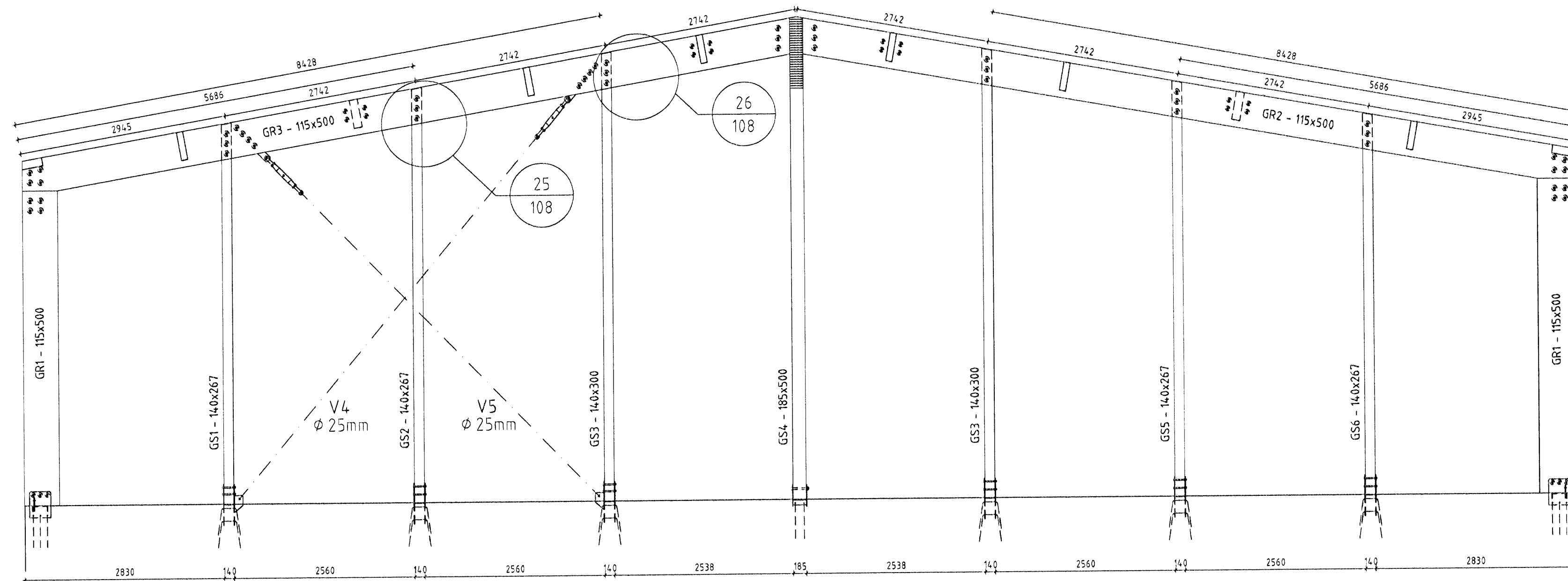
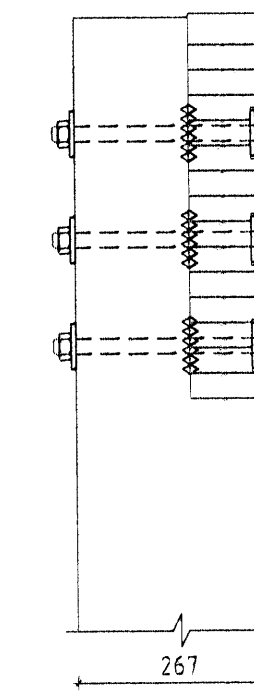


Byggingulduki Hálfarhólar
 19. FEB 2006
 108

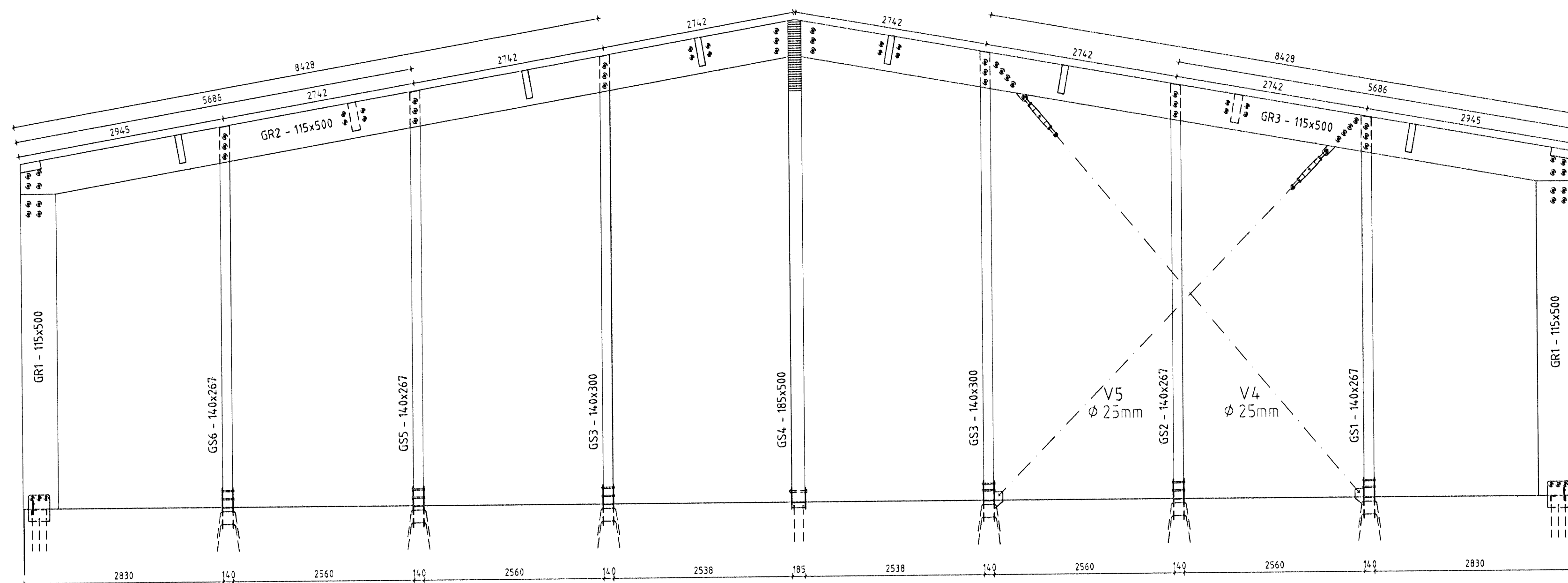
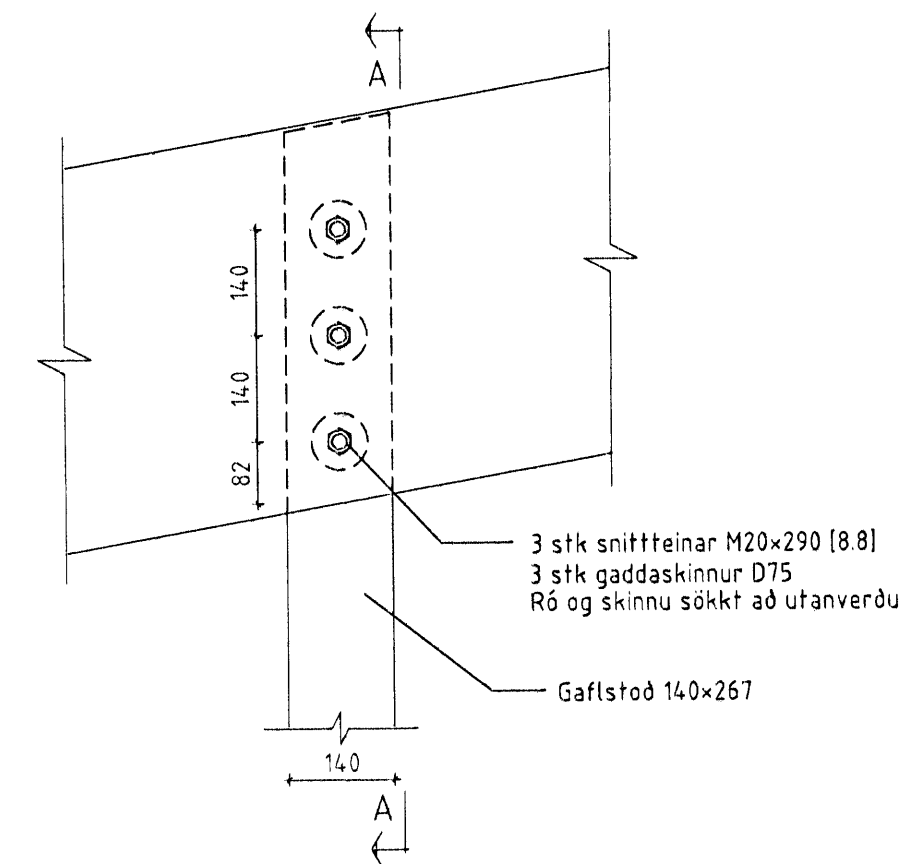


Gaflmynd Norður - Mkv.: 1:50

Snið A-A

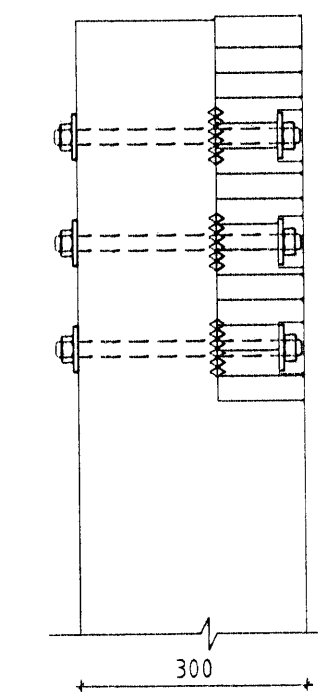


Sérmynd 25 Mkv. 1:10
 108

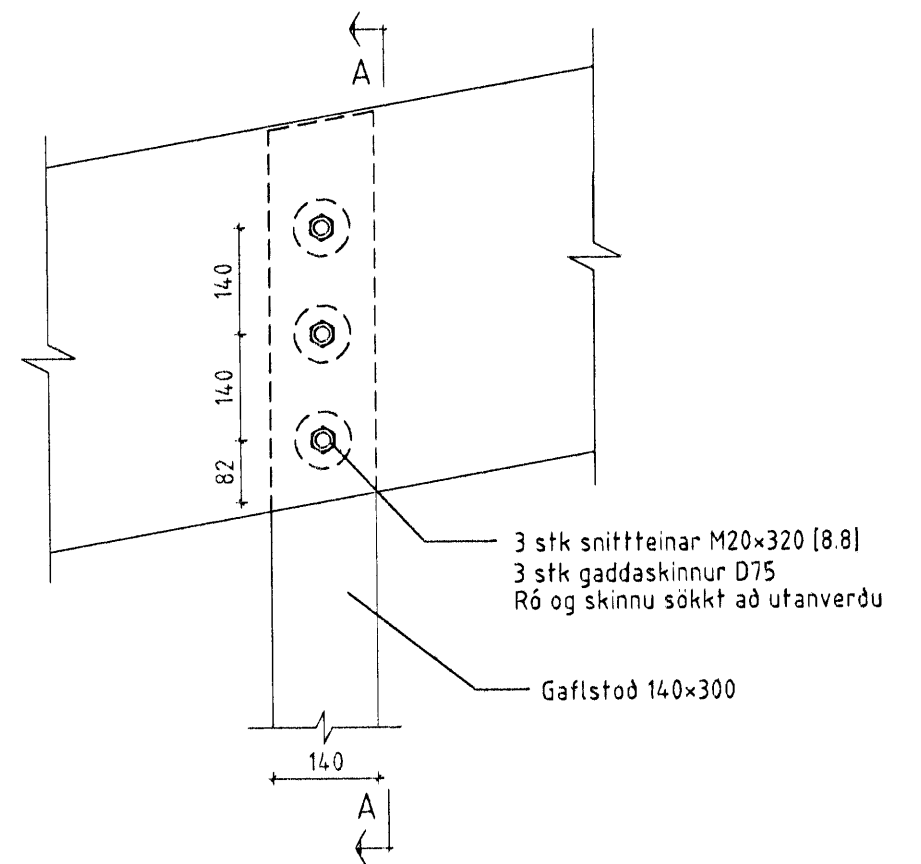


Gaflmynd Suður - Mkv.: 1:50

Snið A-A



Sérmynd 26 Mkv. 1:10
 108



ÖLL AFRÖT OG AFRITUN TEIKNINGAR AÐ HLUTA EÐA Í HEILD ER HÁÐ SKRIFLEGU LEYFILÍMTRÉVIRNETS EHF.

Númer	Dags.	Skýring breytingar	Gr. af																																																	
<table border="1"> <tr> <td rowspan="2"> Tæknidæld Gyfrafíot 9, 112 Reykjavík Sími 530 6000 Fax: 530 6019 </td> <td>MKV.</td> <td>DAGS.</td> <td>VERKNR.</td> <td>ÚTGÁFA NR.</td> </tr> <tr> <td>1:50, 1:10</td> <td>Júlí 2006</td> <td>2005110020</td> <td>1</td> </tr> <tr> <td></td> <td>TEKN.</td> <td>REKN.</td> <td>YFIRF.</td> <td>NR. TEIKNINGAR</td> </tr> <tr> <td></td> <td>TVT</td> <td>TVT</td> <td></td> <td>108</td> </tr> <tr> <td>HEITI VERKS:</td> <td colspan="2">NAFN HÖNNUÐAR</td> <td colspan="2"></td> </tr> <tr> <td>Steinhella 6</td> <td colspan="2">Bjarni Ingibergsson Byggingateknifræðingur 030861-2729</td> <td colspan="2"></td> </tr> <tr> <td>HEITI TEIKNINGAR</td> <td colspan="2">ÁRITUN HÖNNUÐAR</td> <td colspan="2">DAGS. ÁRITUNAR</td> </tr> <tr> <td>Gaflar</td> <td colspan="2"></td> <td colspan="2">19.06.06</td> </tr> <tr> <td>Sérmyndir</td> <td colspan="2">ÁRITUN SAHREKIHÖNNUÐAR</td> <td colspan="2">DAGS. ÁRITUNAR</td> </tr> <tr> <td></td> <td colspan="2"></td> <td colspan="2">15.2.07</td> </tr> </table>				 Tæknidæld Gyfrafíot 9, 112 Reykjavík Sími 530 6000 Fax: 530 6019	MKV.	DAGS.	VERKNR.	ÚTGÁFA NR.	1:50, 1:10	Júlí 2006	2005110020	1		TEKN.	REKN.	YFIRF.	NR. TEIKNINGAR		TVT	TVT		108	HEITI VERKS:	NAFN HÖNNUÐAR				Steinhella 6	Bjarni Ingibergsson Byggingateknifræðingur 030861-2729				HEITI TEIKNINGAR	ÁRITUN HÖNNUÐAR		DAGS. ÁRITUNAR		Gaflar			19.06.06		Sérmyndir	ÁRITUN SAHREKIHÖNNUÐAR		DAGS. ÁRITUNAR					15.2.07	
 Tæknidæld Gyfrafíot 9, 112 Reykjavík Sími 530 6000 Fax: 530 6019	MKV.	DAGS.	VERKNR.		ÚTGÁFA NR.																																															
	1:50, 1:10	Júlí 2006	2005110020	1																																																
	TEKN.	REKN.	YFIRF.	NR. TEIKNINGAR																																																
	TVT	TVT		108																																																
HEITI VERKS:	NAFN HÖNNUÐAR																																																			
Steinhella 6	Bjarni Ingibergsson Byggingateknifræðingur 030861-2729																																																			
HEITI TEIKNINGAR	ÁRITUN HÖNNUÐAR		DAGS. ÁRITUNAR																																																	
Gaflar			19.06.06																																																	
Sérmyndir	ÁRITUN SAHREKIHÖNNUÐAR		DAGS. ÁRITUNAR																																																	
			15.2.07																																																	