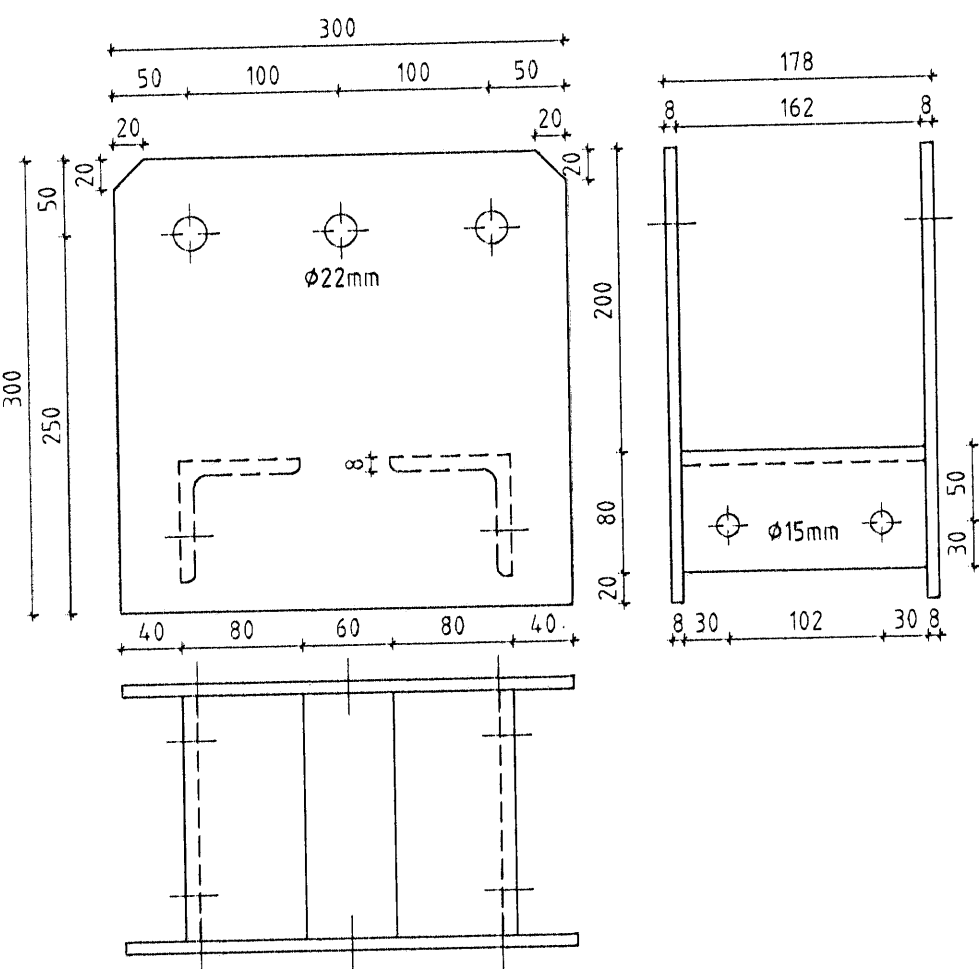
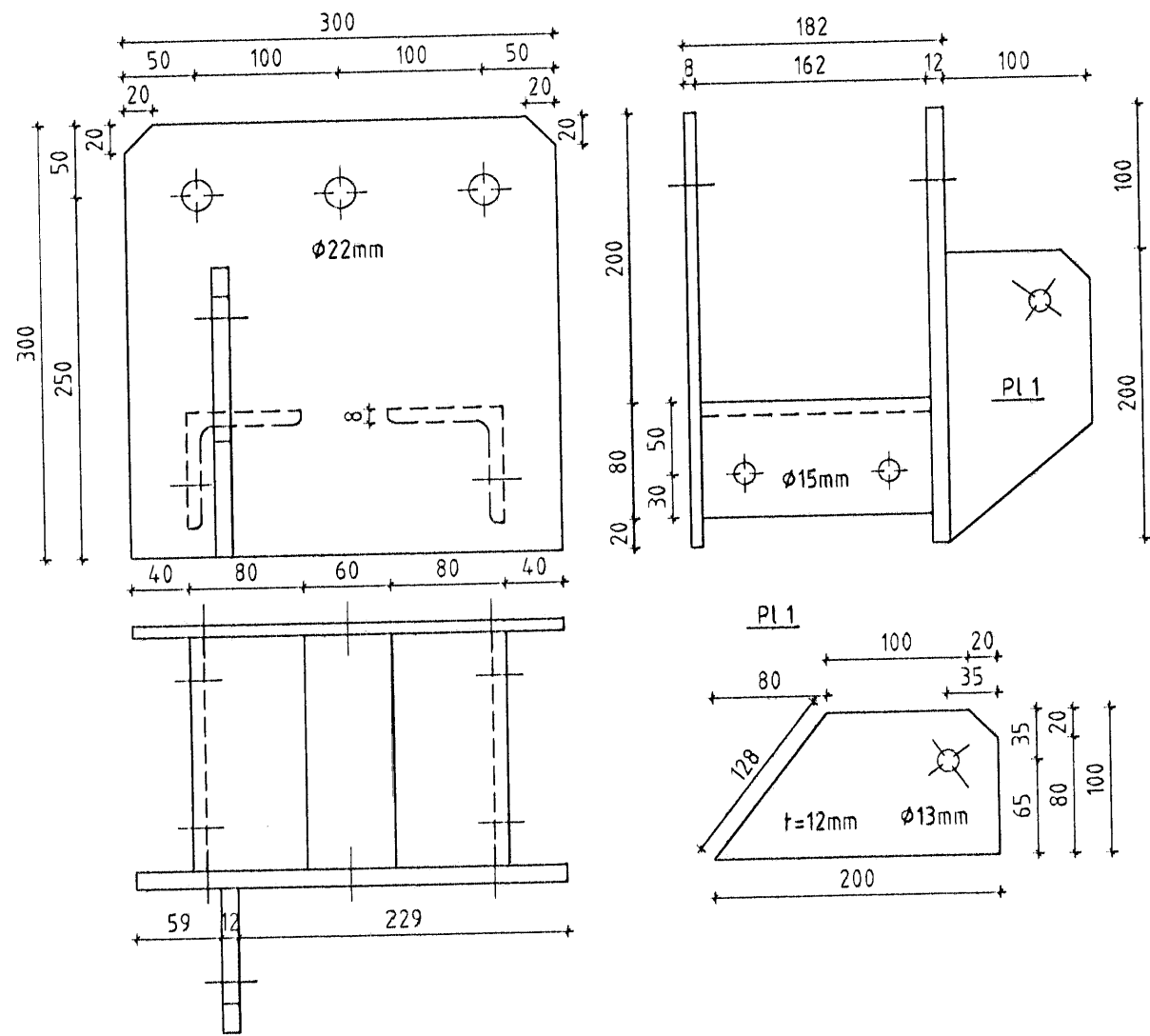


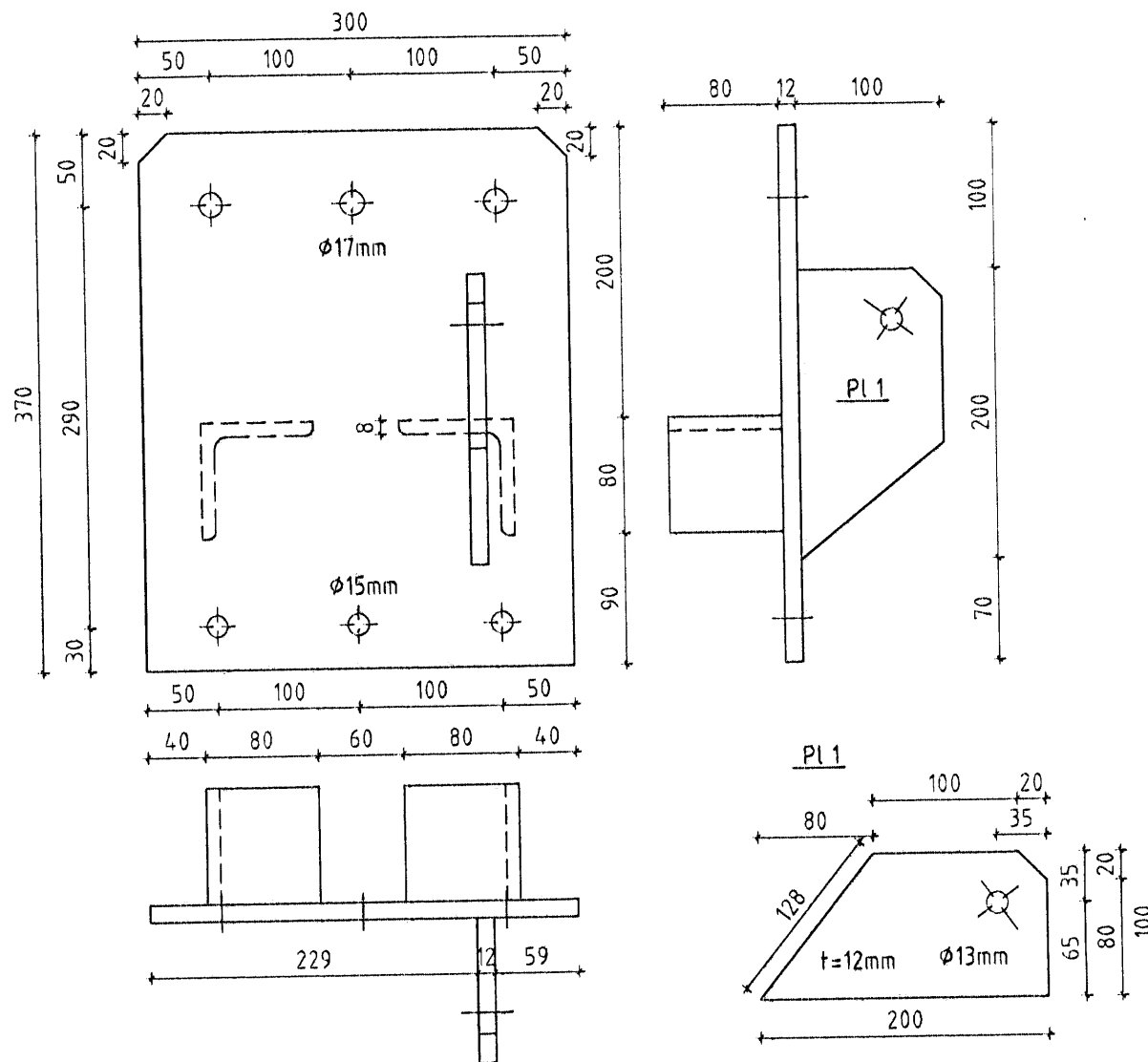
Stálfesting SF1 Mkv. 1:5
Samtals 6 stk



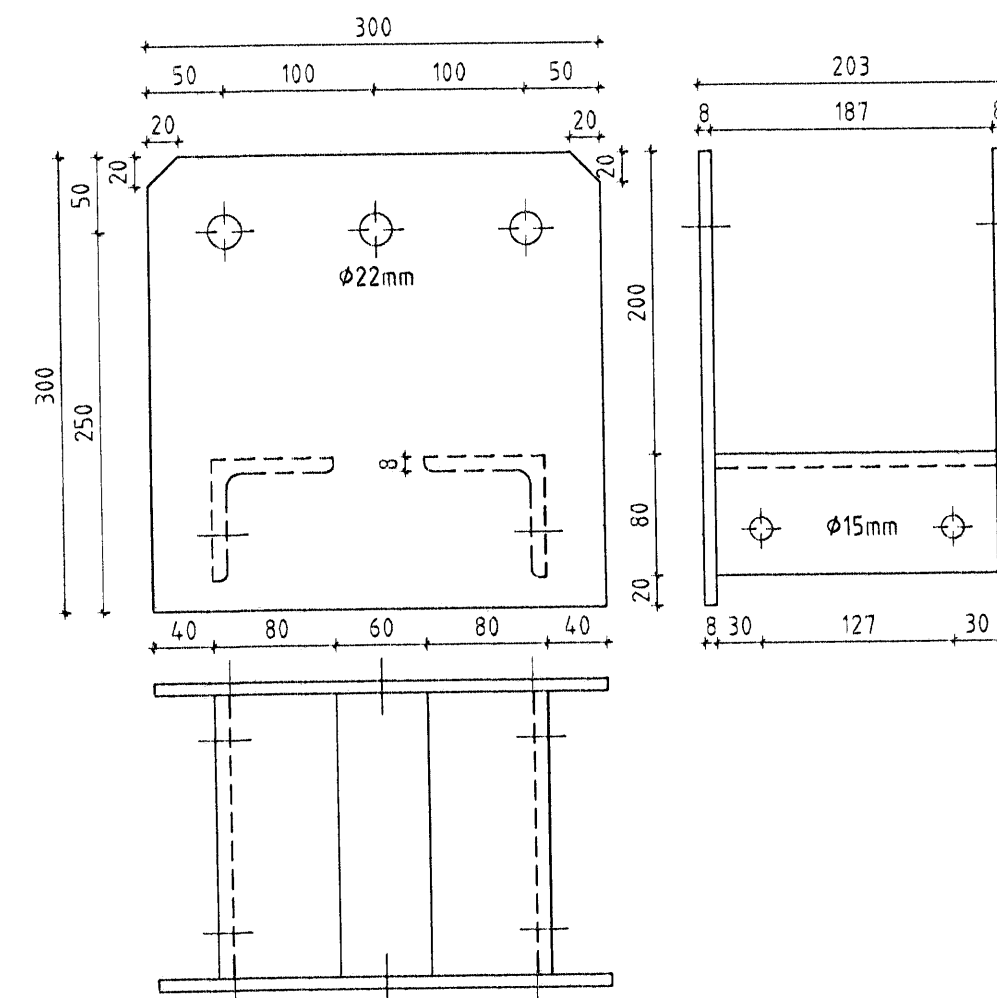
Stálfesting SF2 Mkv. 1:5
Samtals 2 stk + 2 stk spegluð



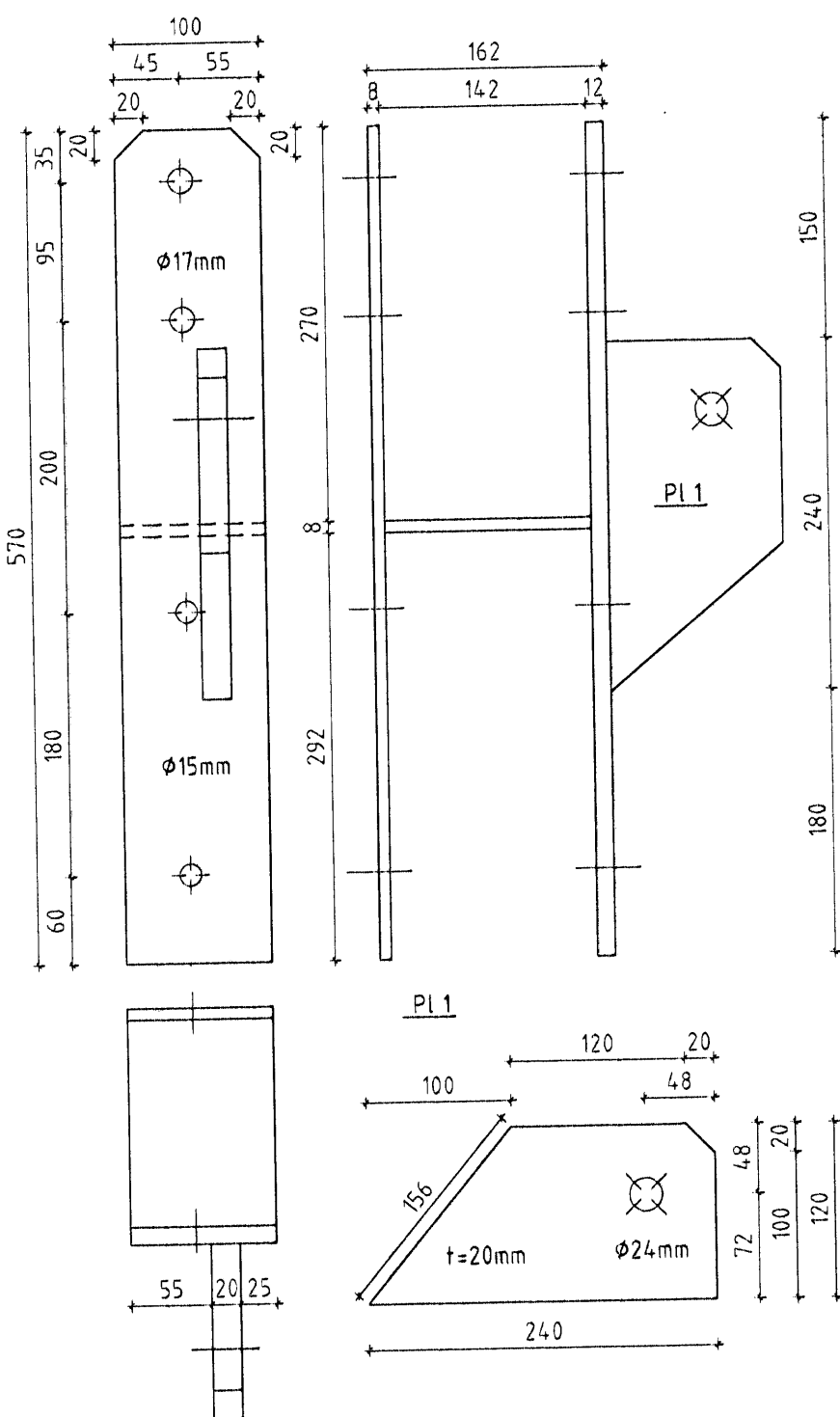
Stálfesting SF3 Mkv. 1:5
Samtals 2 stk + 2 stk spegluð



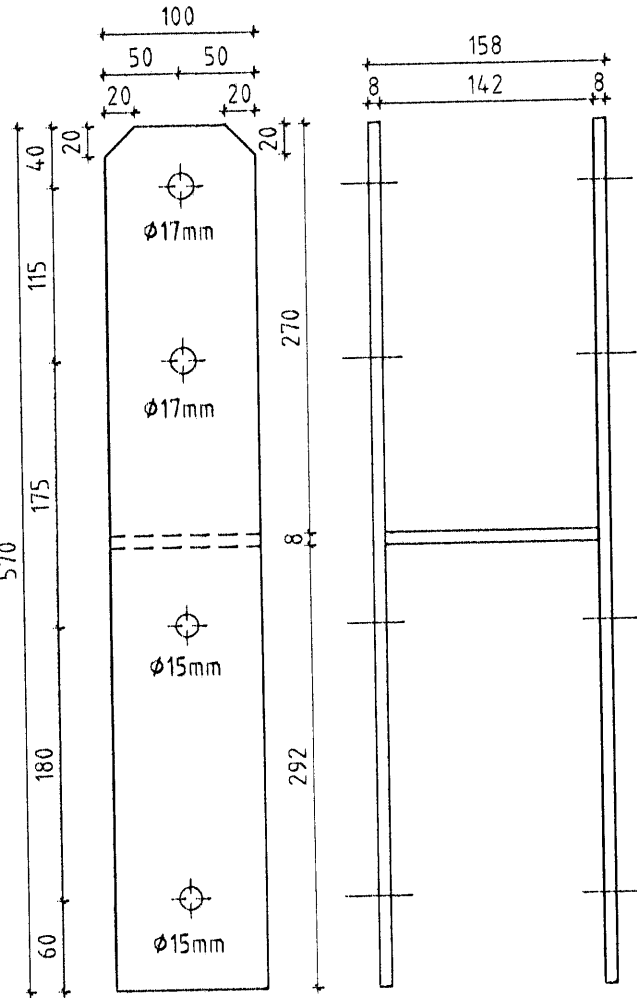
Stálfesting SF4 Mkv. 1:5
Samtals 2 stk



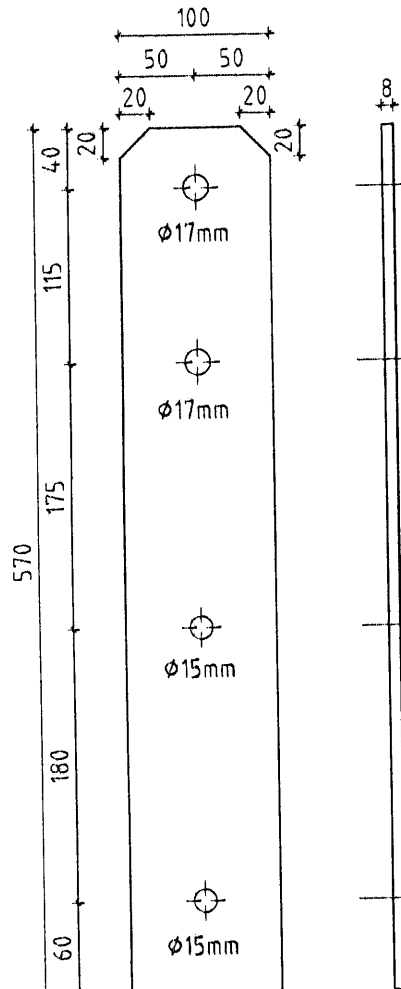
Stálfesting SF5 Mkv. 1:5
Samtals 2 stk + 2 stk spegluð



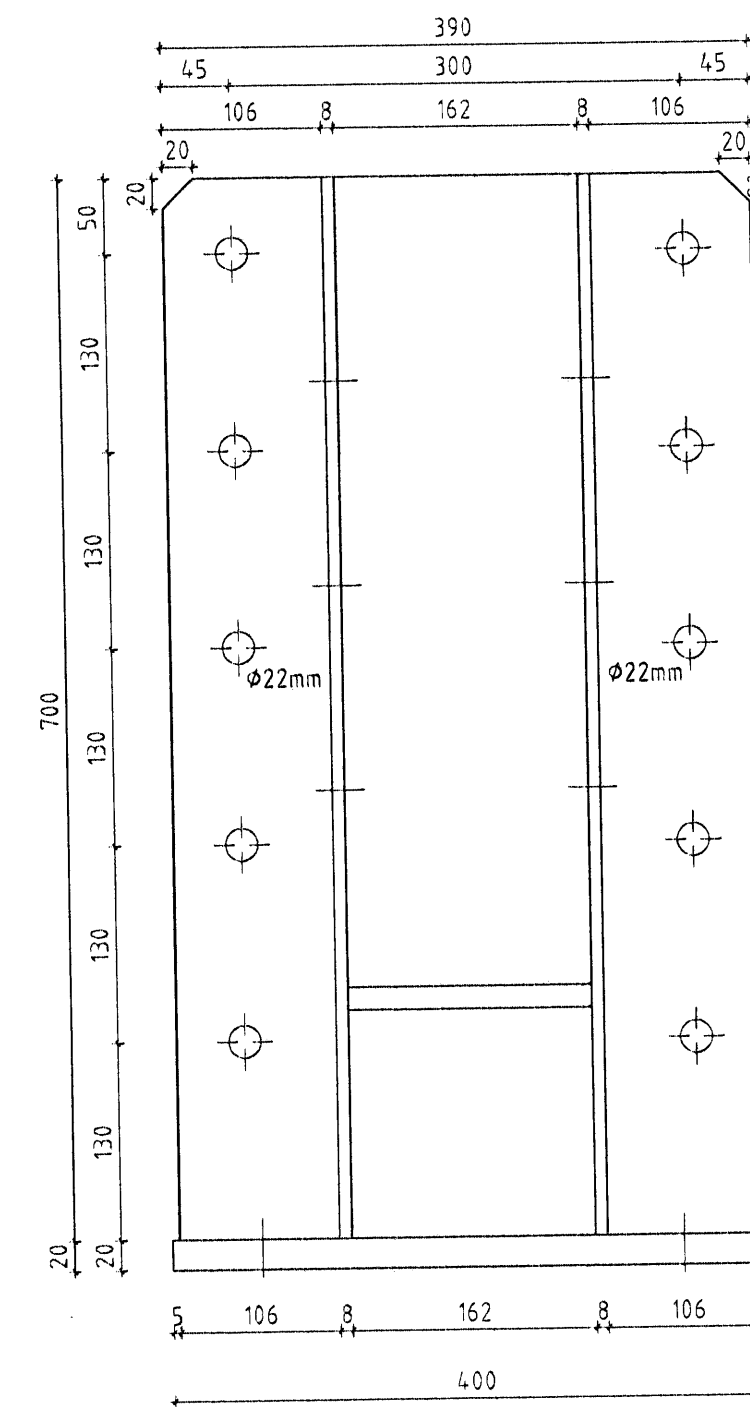
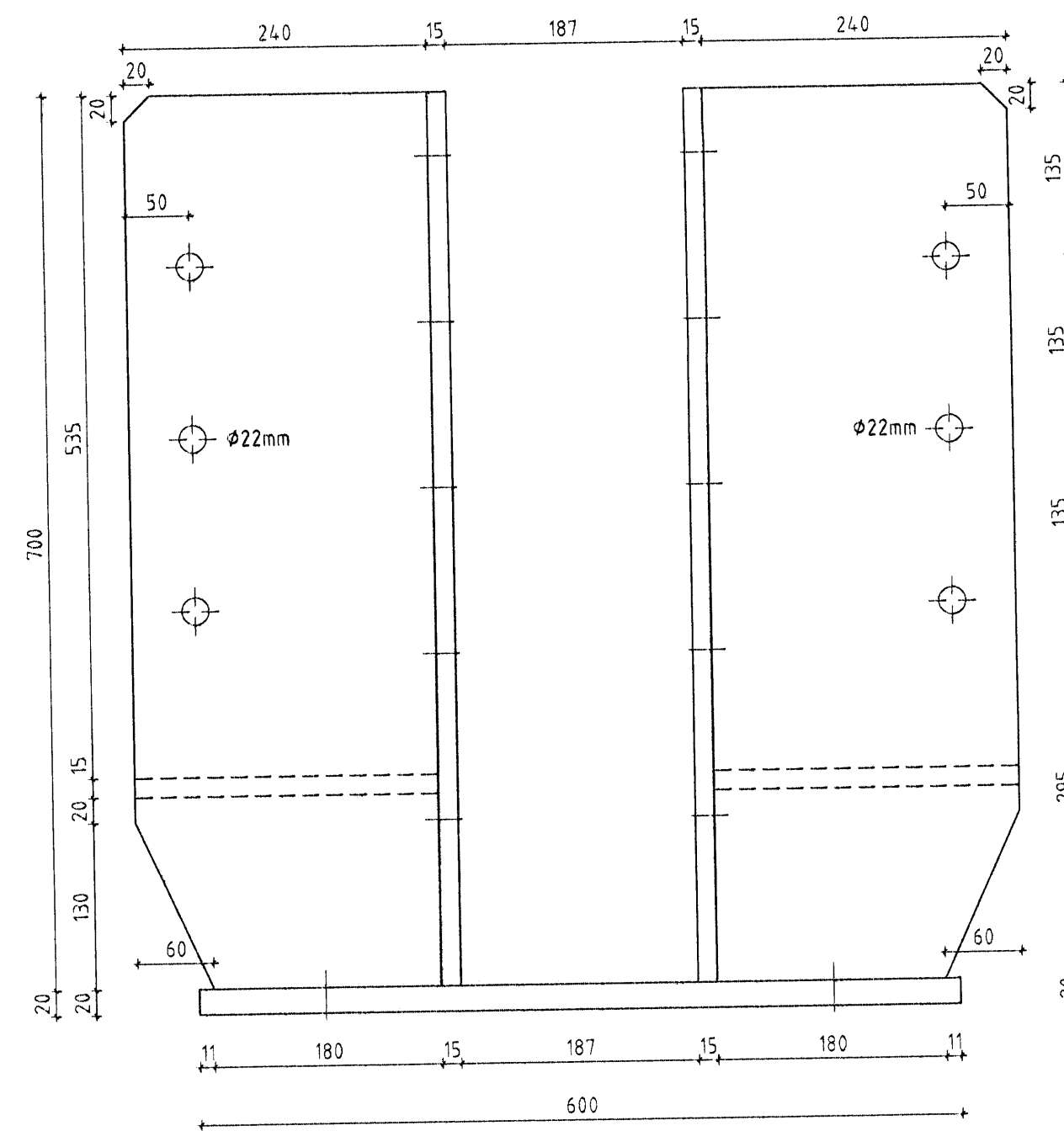
Stálfesting SF6 Mkv. 1:5
Samtals 8 stk



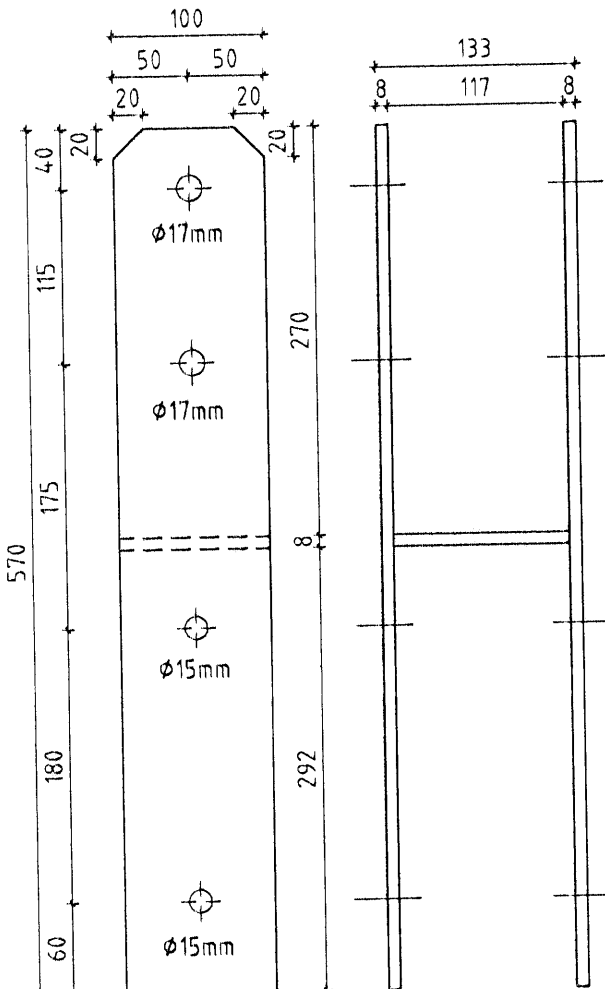
Stálfesting SF8 Mkv. 1:5
Samtals 9 stk



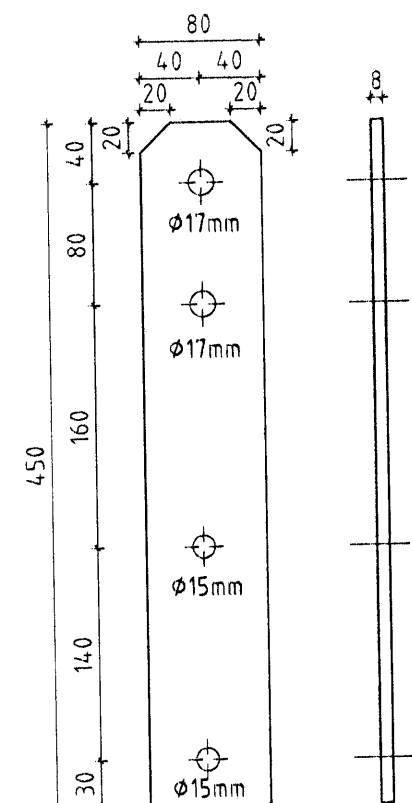
Stálfesting SF10 Mkv. 1:5
Samtals 2 stk



Stálfesting SF7 Mkv. 1:5
Samtals 15 stk



Stálfesting SF9 Mkv. 1:5
Samtals 6 stk



SKÝRINGAR

Öll mál eru í mm
Stál gæði smíðastáls er St 37.2
Leyfileg holvik í smíði platna og
staðsetningu boltagata er +/- 1 mm
Súður skulu heilsjóðast með +/- 5 mm
nema annað sé tekið fram
Allt stál skal galvanhúðað að smíði
lokinni

ÖLL AÞNOT OG AFRITUN TEIKNINGAR AÐ HLUTA Eða Í HEILD ER HÁÐ SKRIFLEGU LEYFI LÍMTRÉVIRNETS EHF.

Númer	Dags	Skýring breytingar	Br. af		
Teknideild Gylfarflöt 9, 112 Reykjavík Sími 530 6000 Fax: 530 6019 Limtre Vírnet		MKV. 15 TEIKN. TVT	DAGS. 20.06.2006 REIKN. TVT	VERKNR. 2005110020 YFIR.	ÚTGÁFA NR. 1 NR. TEIKNINGAR 201
HEITI VERKS: Steinhella 6		NAFN HÖNNUÐAR: Bjarni Ingibergsson Byggingateknifræðingur 030861-2729			
HEITI TEIKNUNAR: Stálfestingar Smíðateikningar		ÁRITUN HÖNNUÐAR: <i>Bjarni Ingibergsson</i> ÁRITUN SAHRÆM HÖNNUÐAR: <i>[Signature]</i>			
		DAGS. ÁRITUNAR		DAGS. ÁRITUNAR	
				5.2.07	