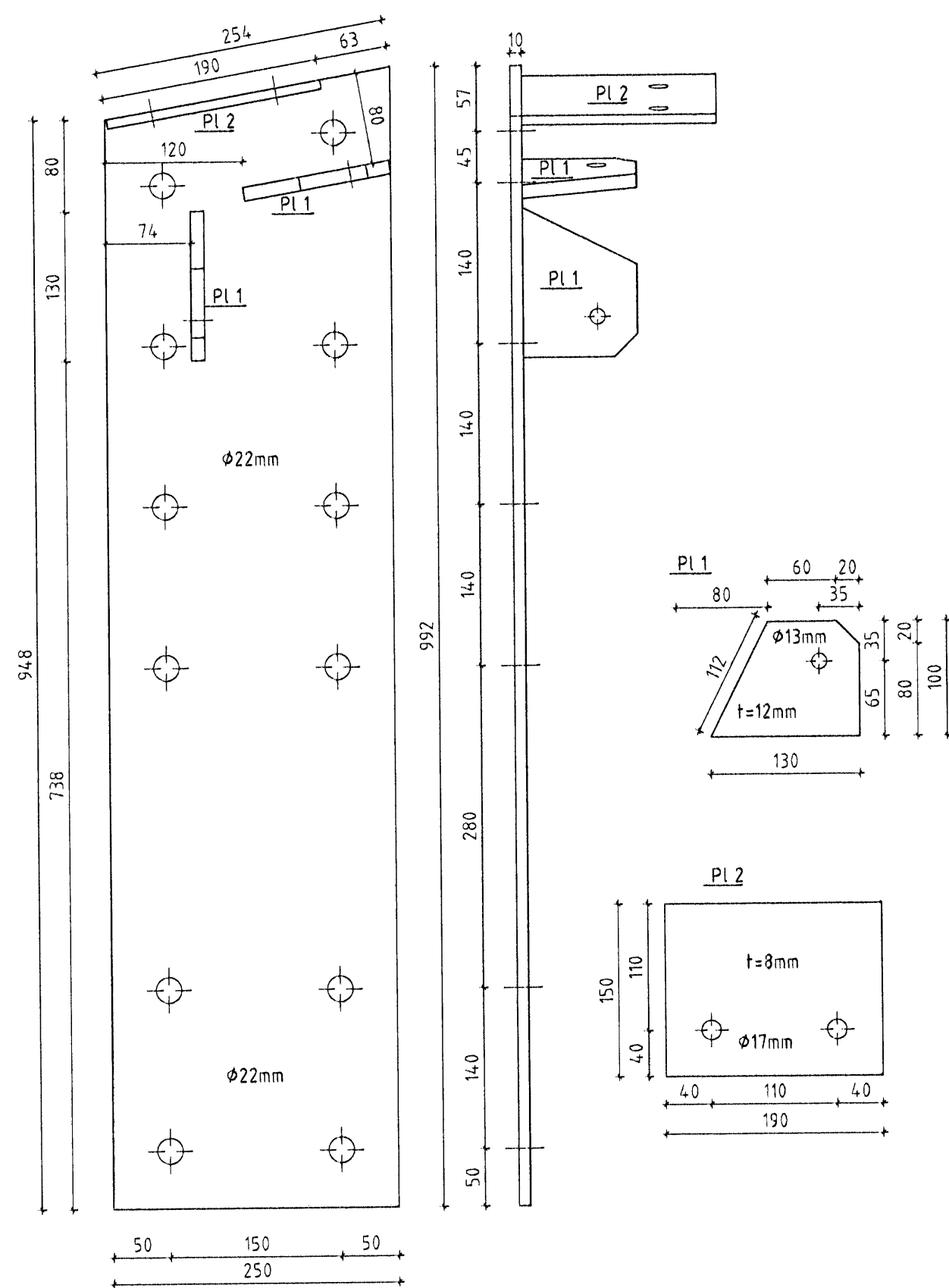
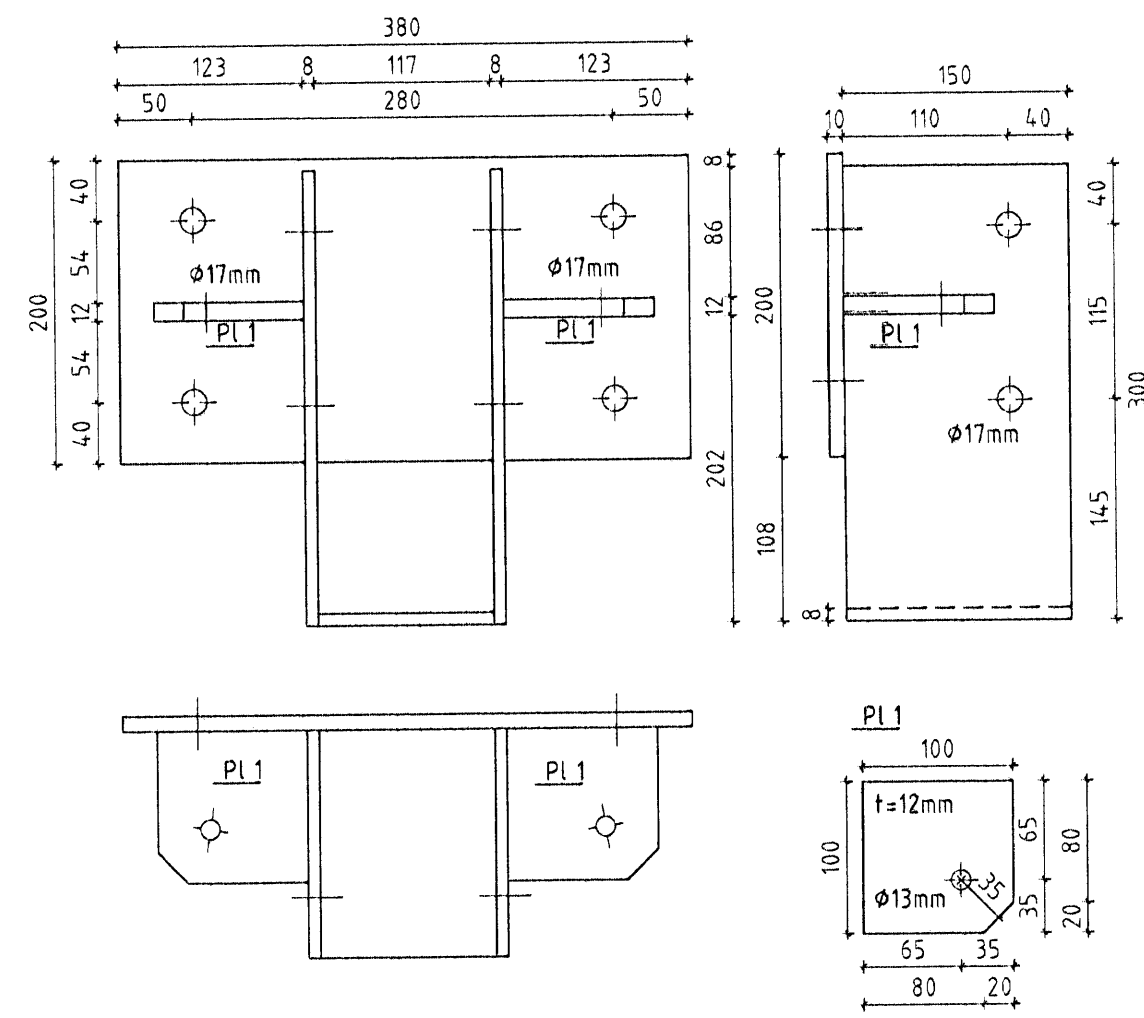


Bygginguábyrging
Alvöðla 2008
19 FEB 2008

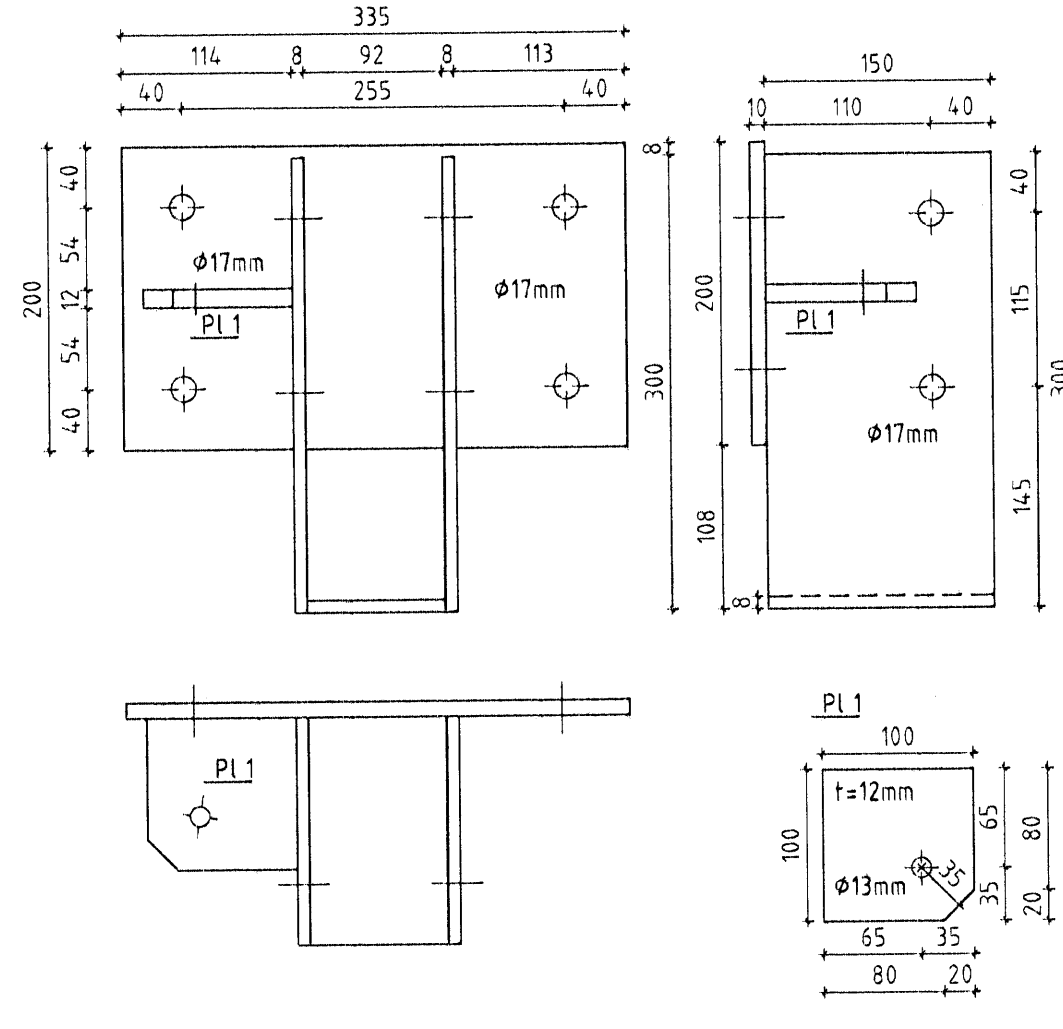
Stálfesting SF11 Mkv. 15
Samtals 2 stk + 2 stk speglad



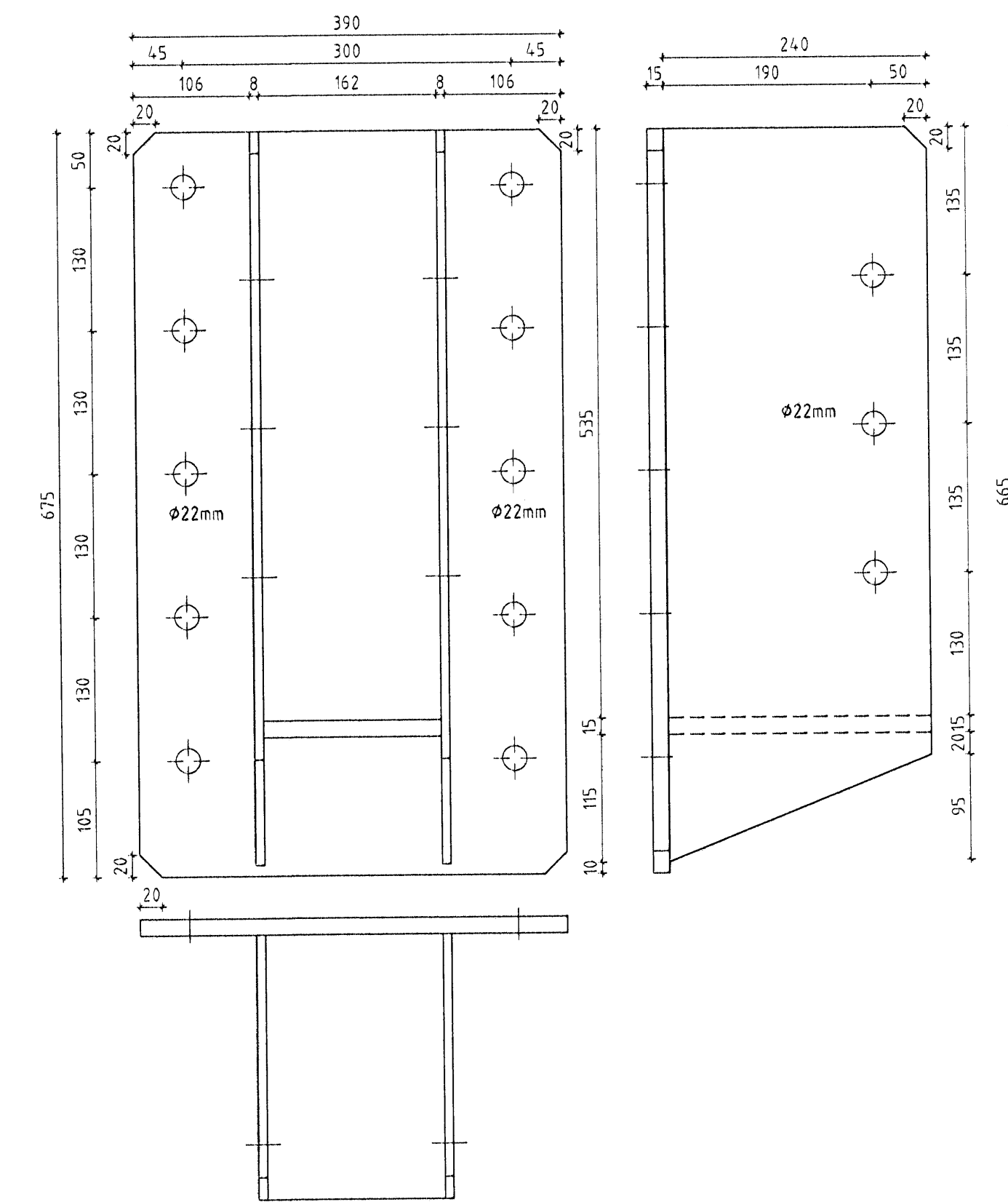
Stálfesting SF12 Mkv. 15
Samtals 8 stk



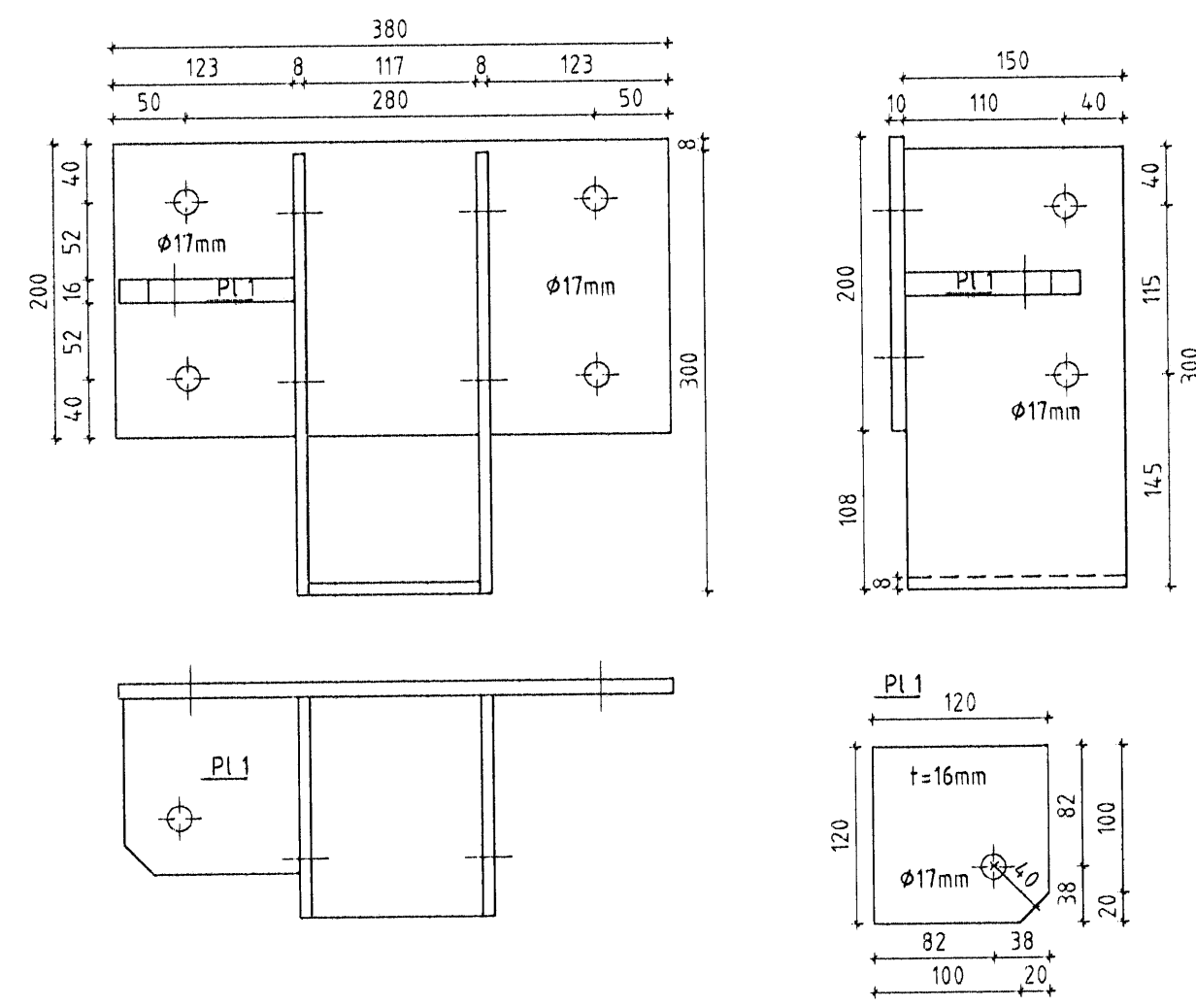
Stálfesting SF13 Mkv. 15
Samtals 4 stk + 4 stk spegluð



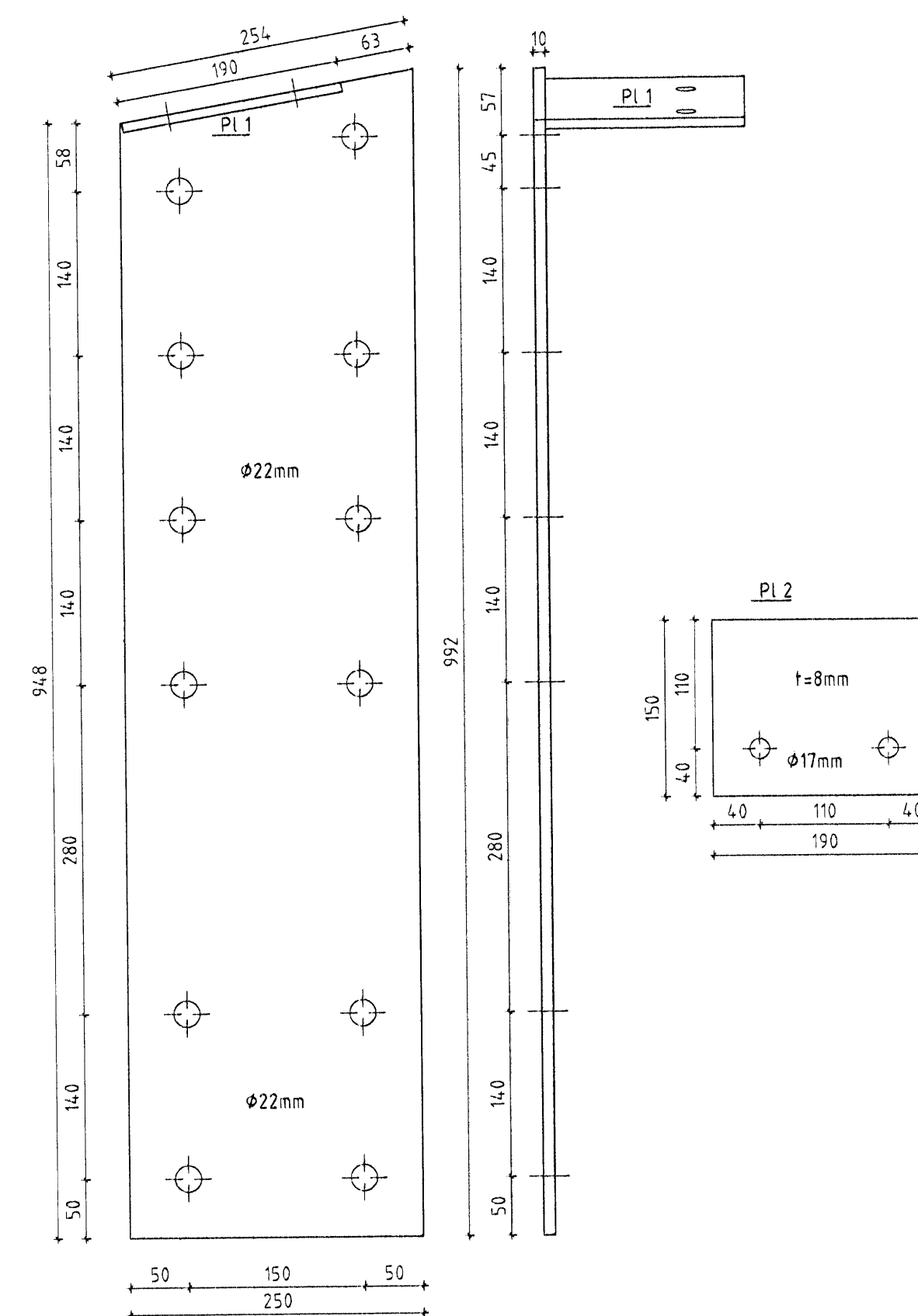
Stálfesting SF14 Mkv. 1:5
Samtals 6 stk



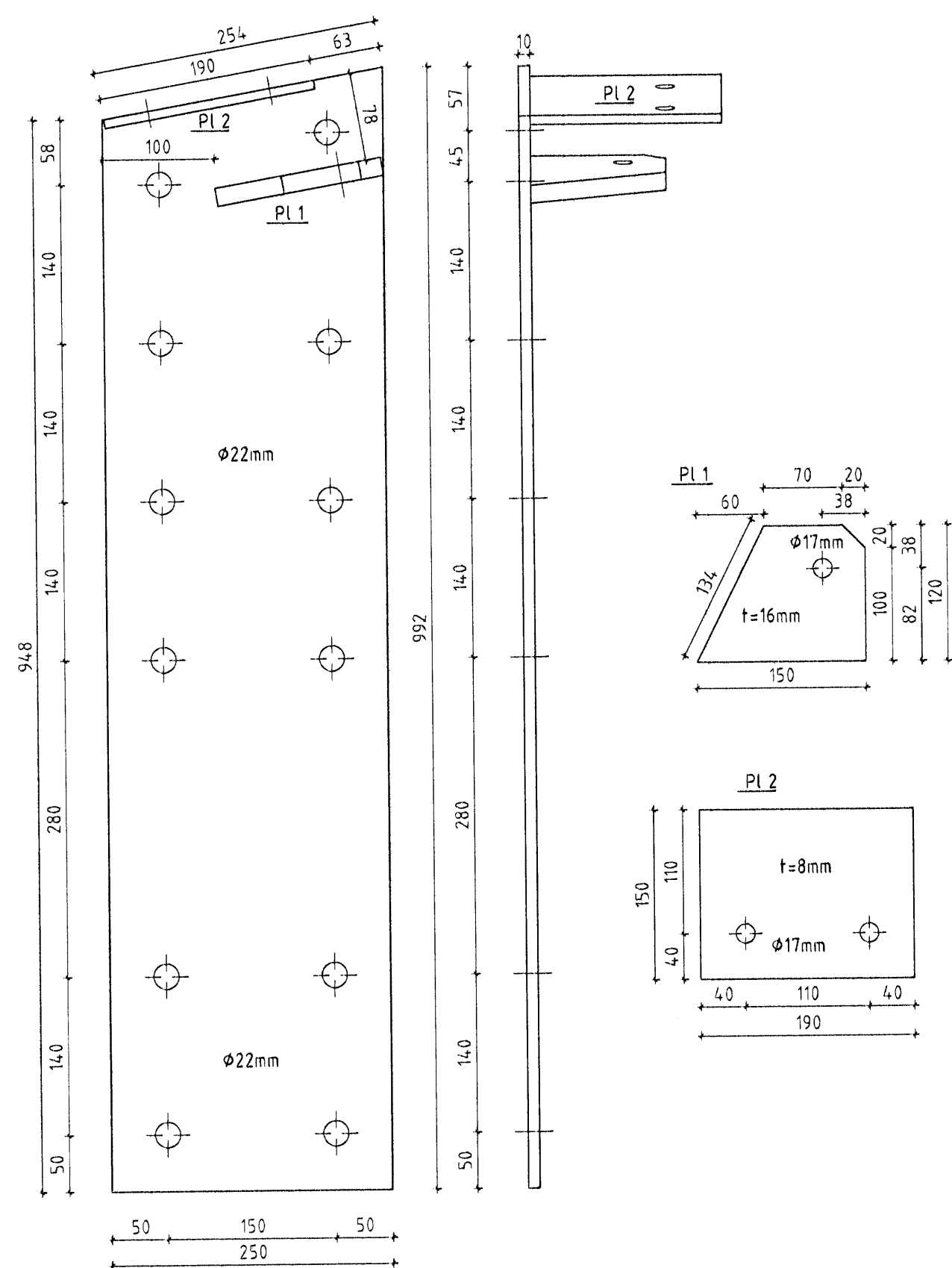
Stálfesting SF16 Mkv. 15
Samtals 4 stk + 4 stk spegluð



Stálfesting SF17 Mkv. 1:5
Samtals 4 stk + 4 stk spegluð



Stálfesting SF15 Mkv. 1:5
Samtals 4 stk + 4 stk spegluð



SKÝRINGAR
Öll mál eru í mm
Stálgaði smíðastáls er St. 37.2
Leyfileg þolvik í smíð þatna og
staðsetningu boltagata er +/- 1 mm
Sudur skulu heilsjóðast með ± 5 mm
nema annað sé tekið fram
Allt stál skal galvanhúðað að smíði
lokinni

ÖLL AFRIT OG AFRITUN TEKNIÐGAR AD HLUTA EDA Í HEILD ER HÁÐ SKRIFLEGU LEYFI LÍMTRÉVIRNETS EHF.

Númer	Dags	Skýring breytingar	Br. af
<p>TEKNIÐGÁFUR LímtréVimmet Tæknidæld Gylfatíot 9, 112 Reykjavík t. 700269-2729 Sími 530 6000 Fax: 530 6019</p>			
MKV.	DAGS.	VERKNR.	ÚTGÁFA NR.
1:5	JÚLÍ 2006	200510020	1
TEKNI.	REKNI.	YFIRF.	NR. TEKNIÐGAR
TVT	TVT		202
HEITI VERKS	NAFN HÖNNUÐAR		
Steinhella 6	Bjarni Ingibergsson Byggingateknifræðingur 030861-2729		
HEITI TEKNIÐGAR	ÁRITUN HÖNNUÐAR		
Stálfestingar	<i>[Signature]</i>		
Smíðatekningar	ÁRITUN SAMRÆMHÖNNUÐAR		
	<i>[Signature]</i>		
	DAGS. ÁRITUNAR		
	19/05		
	DAGS. ÁRITUNAR		
	5.2.07		