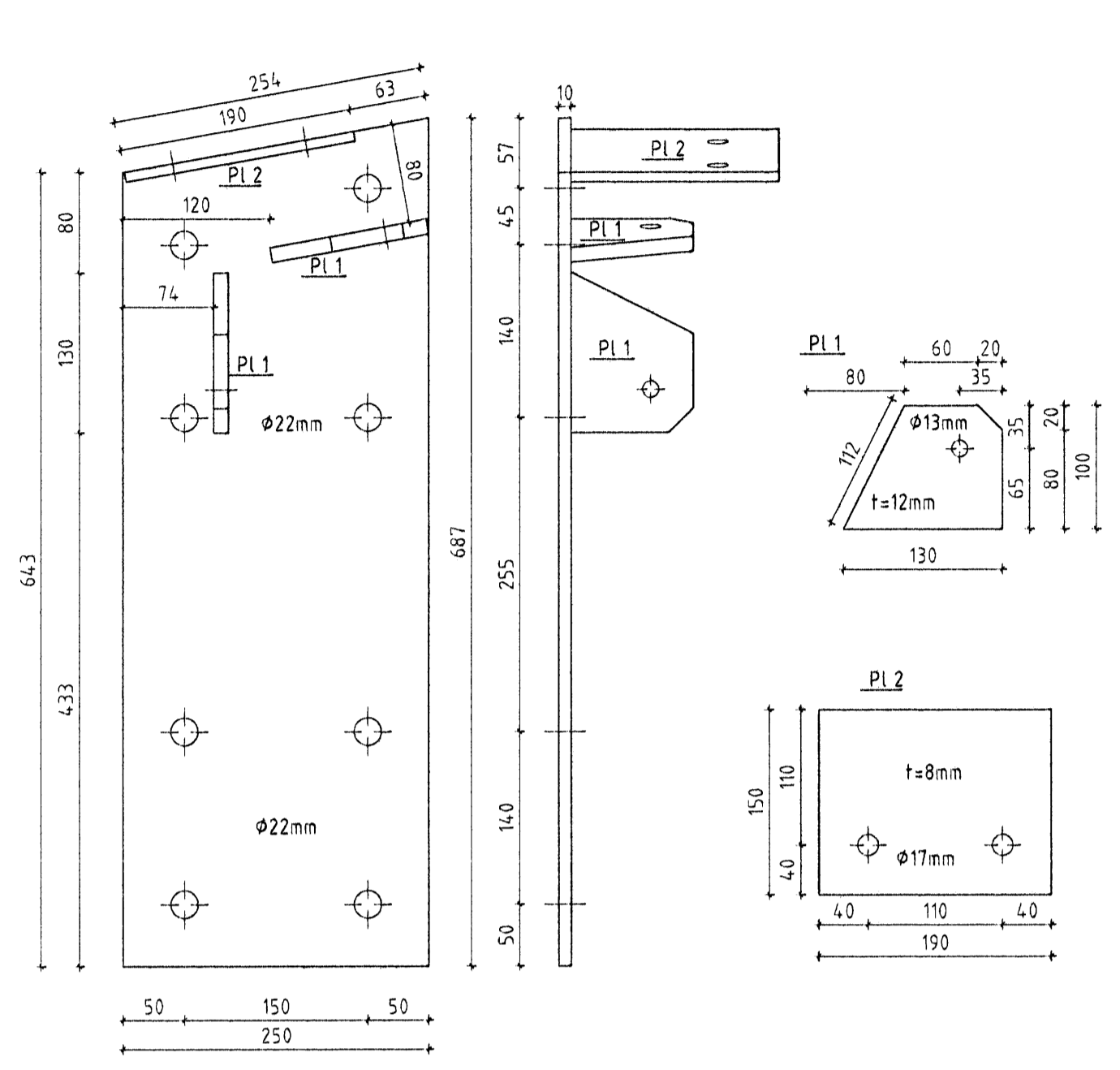
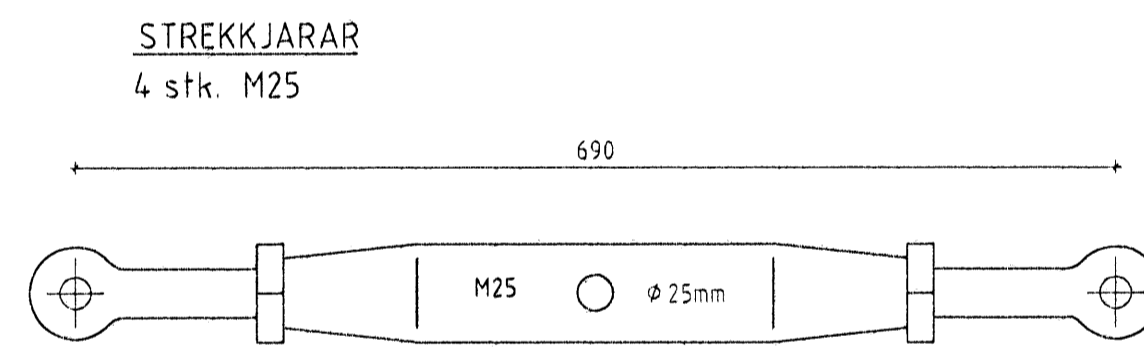
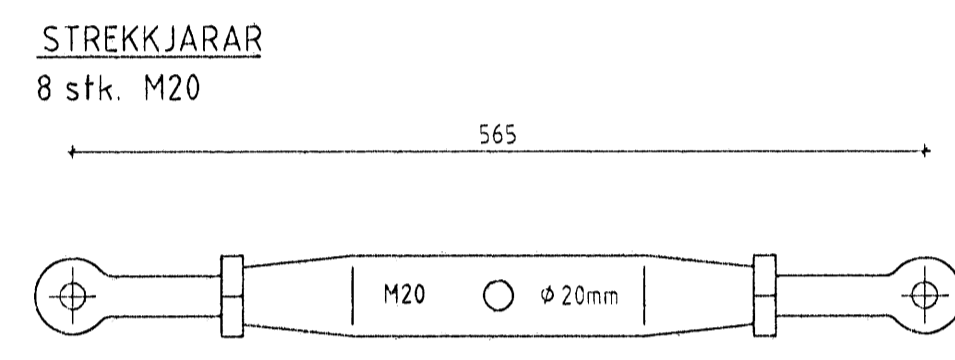
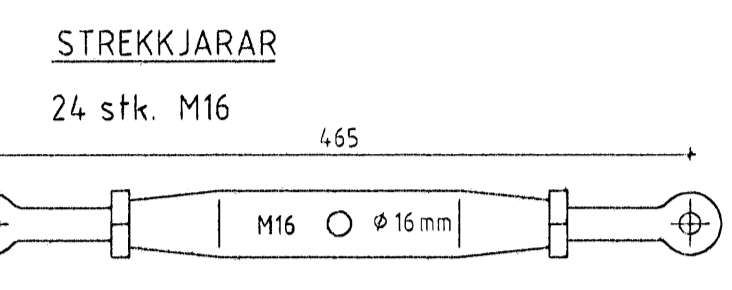
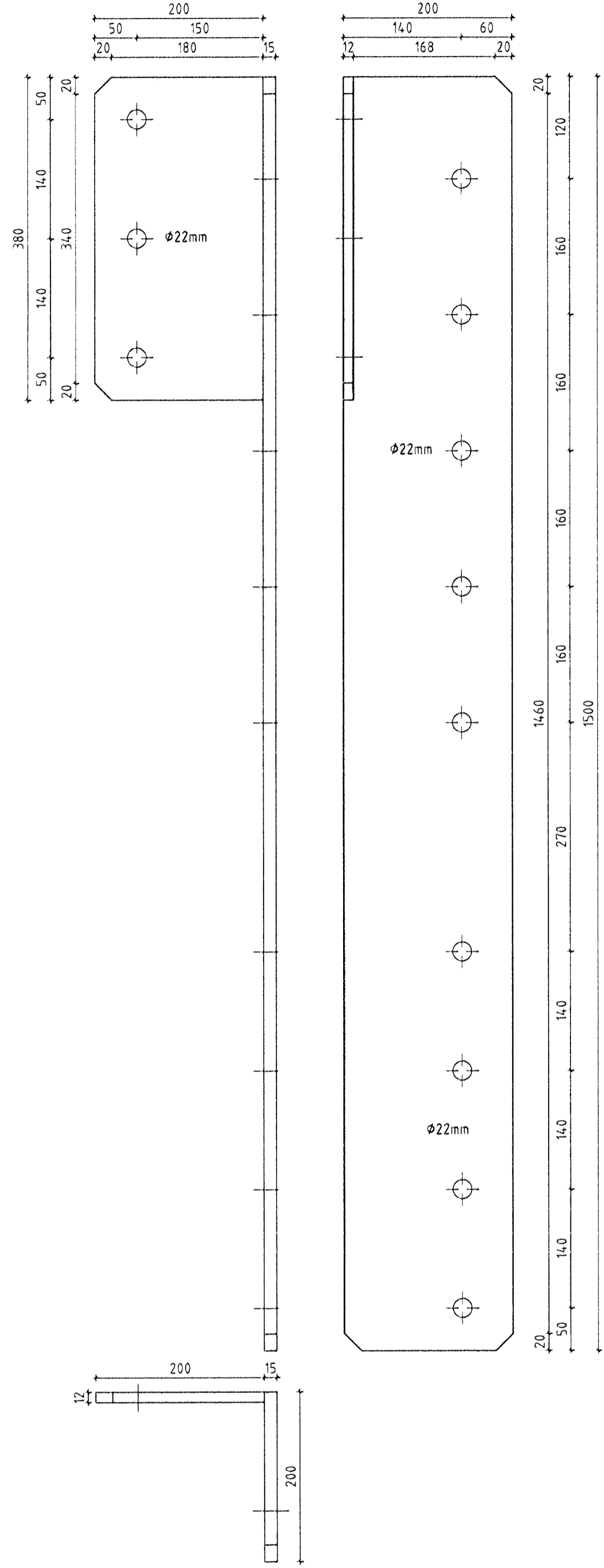


Byggingaáttir og Hönnun  
Alþingibann  
19 FEB 2006

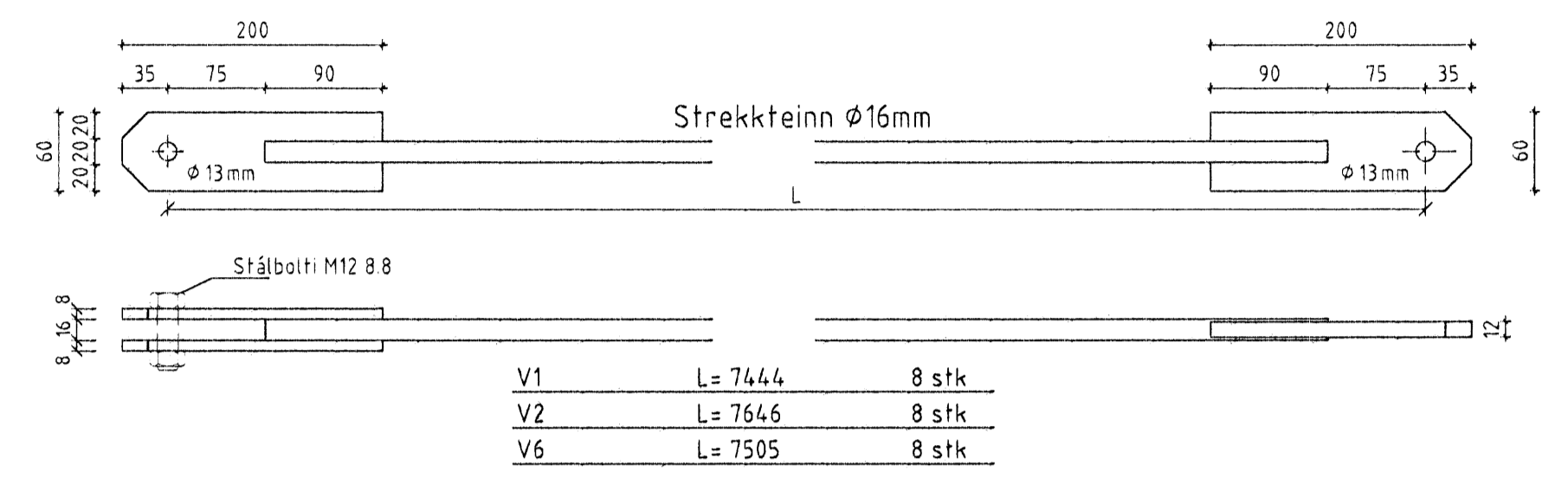
Stálfesting SF18 Mkv. 1:5  
Samtals 2 stk + 2 stk spegluð



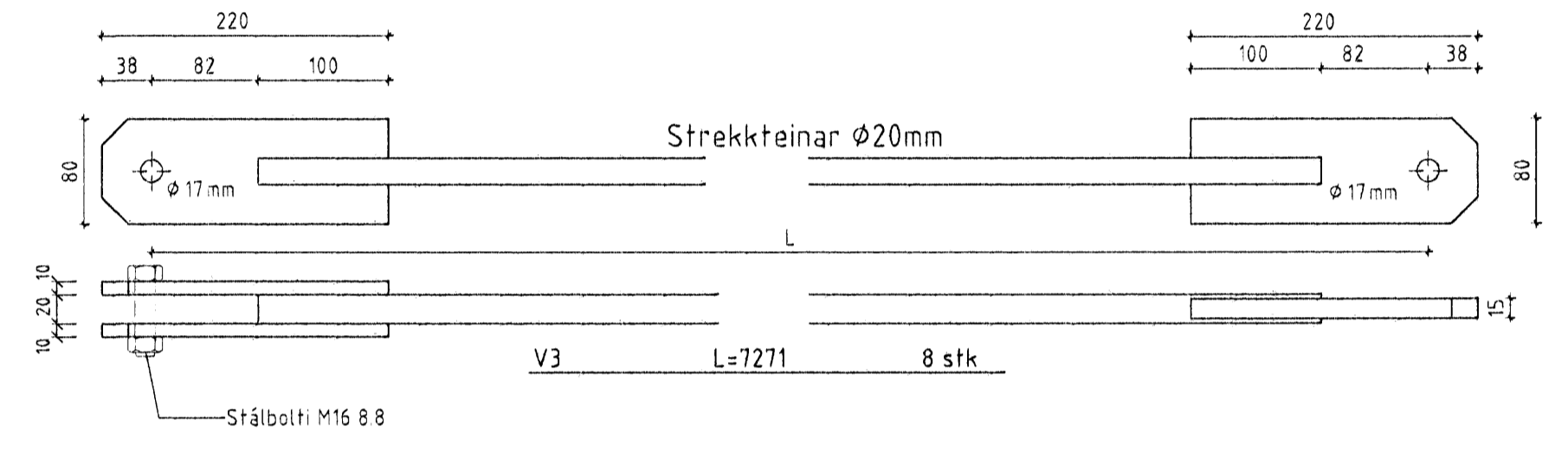
Stálfesting SF19 Mkv. 1:5  
Samtals 2 stk + 2 stk spegluð



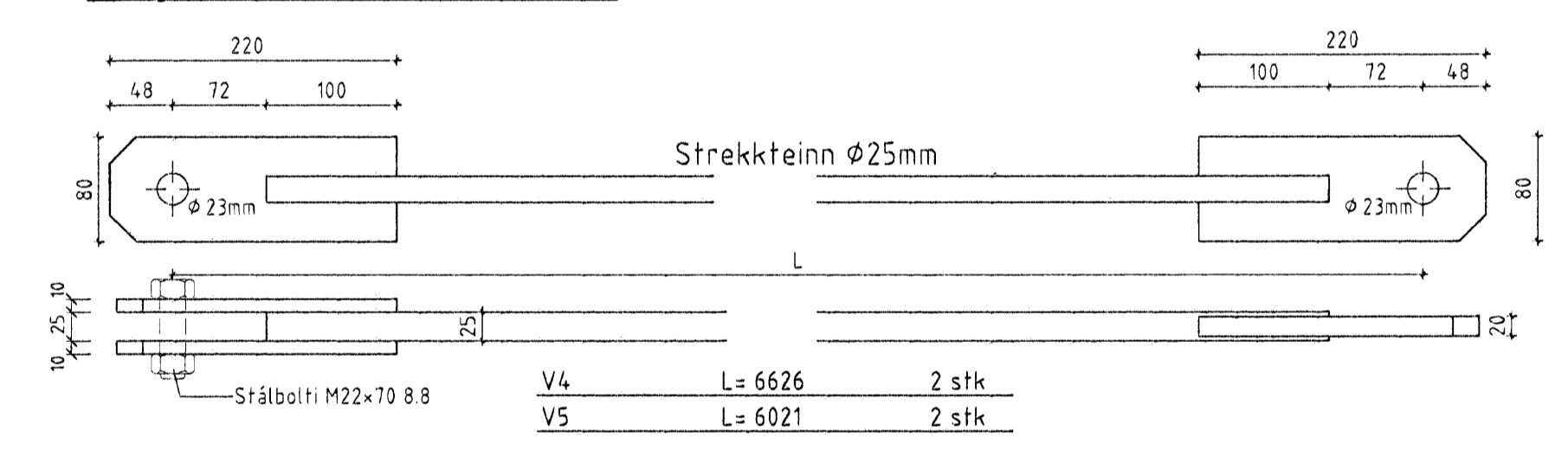
V1, V2 og V6 Strekkteinar Mkv. 1:5



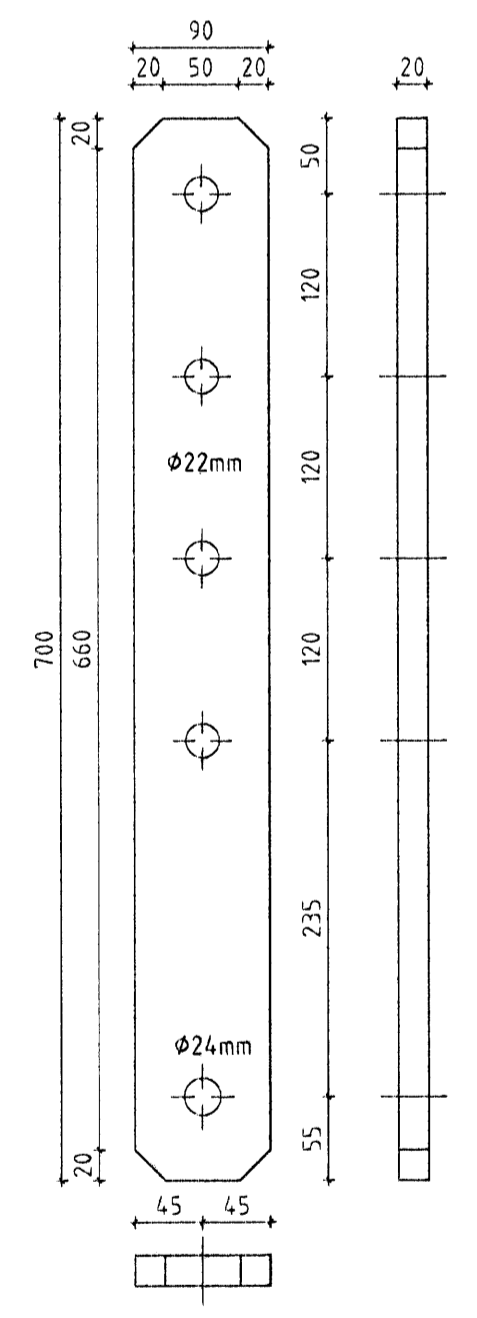
V3 Strekkteinar Mkv. 1:5



V4 og V5 Strekkteinar Mkv. 1:5



Stálfesting SF20 Mkv. 1:5  
Samtals 4 stk



**SKÝRINGAR**  
Öll mál eru í mm  
Stálgeði smíðastáls er St. 37.2  
Leyflag þolvik í smíði platna og stadsættningu boltagata er +/- 1mm  
Suður skulu heilsjóðast með a>= 5 mm nema annað sé tekið fram  
Allt stál skal galvanhúðað að smíði lokinni

ÖLL AFRÖT OG AFRITUN TEIKNINGAR AÐ HLUTA EÐA Í HEILD ER HÁÐ SKRIFLEGU LEYFI LÍMTRÉVIRNETS EHF.

Númer	Dags	Skýring breytingar	Br af
<b>LimtöVmet</b>	Tekniðeld Gylfalífi 9.112 Reykjavík Sími 530 6000 Fax: 530 6019	MKV. 15 DAGS. 15 VERKNR. 2005110020 TEKN. REKN. YFRF.	ÓTGÁFA NR. 1 NR. TEIKNINGAR
HEITI VERKS:	Stanhella 6	TVT TVT	203
HEITI HÖNNUÐAR	Stálfestingar	NAFN HÖNNUÐAR Bjarni Ingbergsson Byggingateknifræðingur 033981-2729	DAGS. ÁRITUNAR 19.2.06
HEITI TEIKNINGAR	Smíðateikningar	ÁRITUN HÖNNUÐAR <i>[Signature]</i>	DAGS. ÁRITUNAR 5.2.07
		ÁRITUN SAHRÆM HÖNNUÐAR <i>[Signature]</i>	