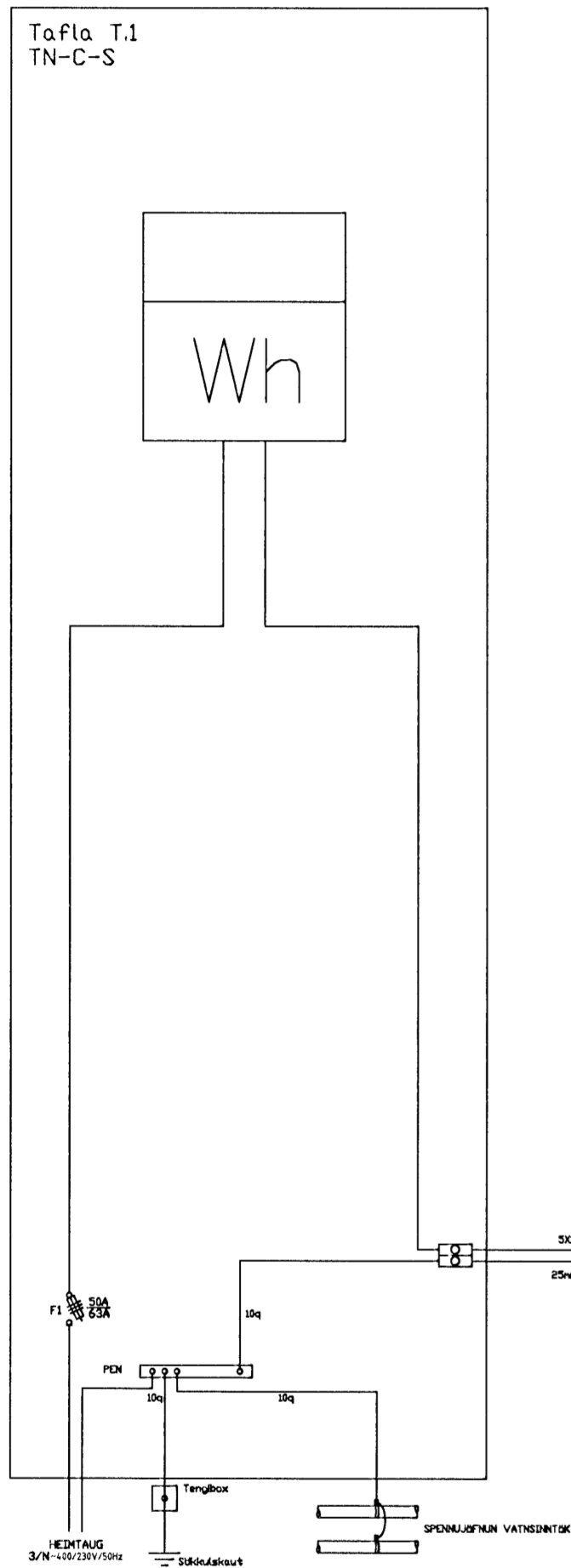
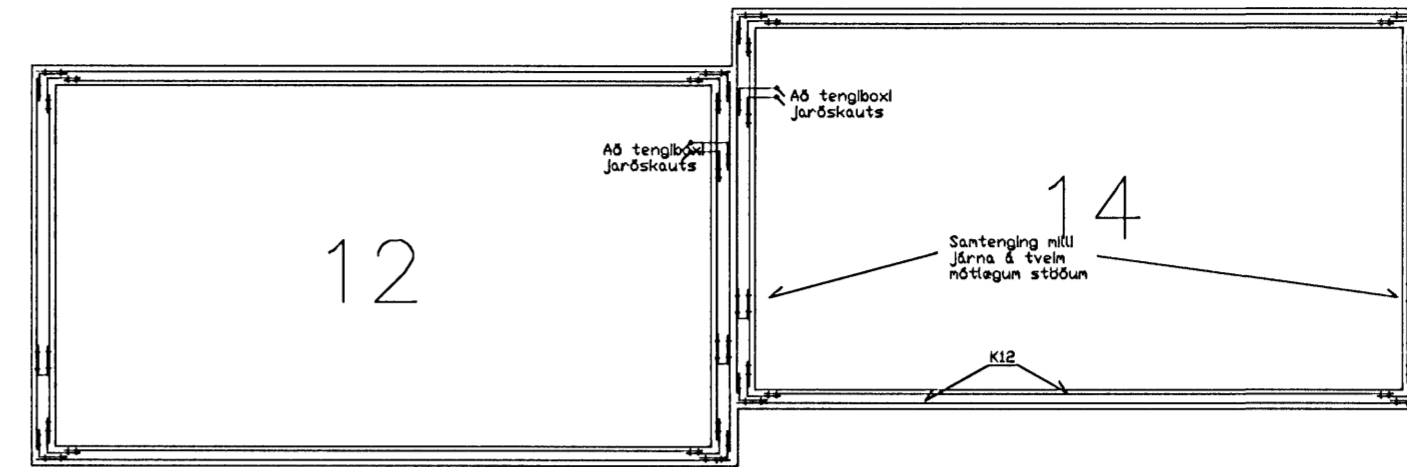
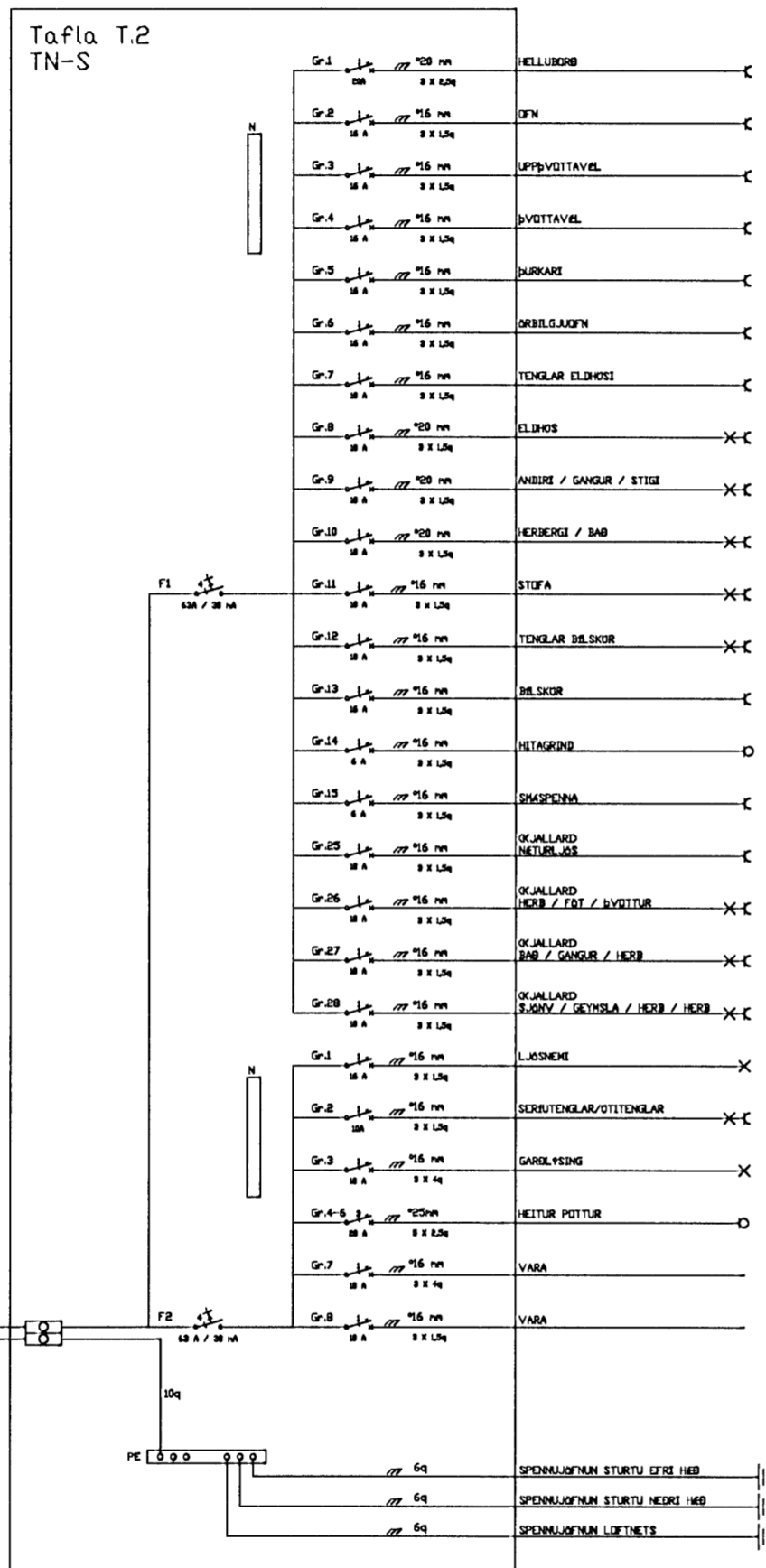


FURUÁS 14

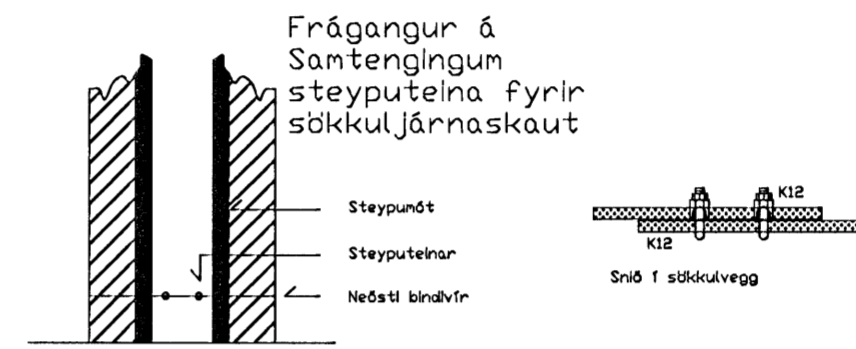
MÆLATAFLA T-1



GREINATAFLA T-2



Grunnmynd sökkulveggja



SÖKKULSKAUT

Skýringar

Almennt

Öll mál sem gefin upp á teikningum eru í mm. Hæðarmál skulu vera miðuð við fullfrágengin gólf og í miðja dós, Fjarlægðir eru miðaðar við miðju dósar. Samræma skal gegnumtökur milli hæða við teikningu efrri hæðar. Samræma skal staðsetningu rafbúnaðar í eldhúsi, baði og þvottarhúsi við sértelkningar af Innréttingum. Lagnir í geymslu neðrihæðar eru hugsaðar fyrir hugsanlegt eldhús. Allar lagnir og frágangur skal vera samkvæmt reglugerðum og fyrirmælum frá rafveltu.

Hæðir búnaðar

Tenglar almenn í 200mm frá fullfrágengnu gólfi. Tenglar í bílagæmslu 1150 mm hæð. Tenglar teiknaðir með rofa koma í rofa hæð. Tenglar, vinnutenglar eldhúsi 1050mm hæð. Tenglar uppvottavél 600mm í skáp við hlíð vélar. Tengill eldavél í innréttingu. Tengill ofn og örbylgjuofn sjá innréttingartelkningar. Veggjós 1800 mm. Rofar almenn í 1100 mm hæð. Rofar við rúm 900 mm hæð.

Pípur

Pípur eru almenn 16 mm og vír 3x1,5 q. Pípur í eldavél og gólfþégn 20 mm rör og vír í eldavél 3x4q. Spennujöfnun í baðherbergi 6q.

Málstraumur

Rafbúnaður sé í samræmi við stærðir varbúnað í töflu

Málsetningar

Allar málsetningar skulu miðast við málsettar byggingartelkningar.

Nema annars sé getið á telkningum

SKÝRINGAR

RAFUGLL ehf

Unubakka 34,
815 Þorlákshöfn,
Sími : 4833545, Fax : 4831170,
Netfang : Rafugll@isli.is

Hannað: Richard Magnús Elliott Kennitala: 1903668209

Yfirfarir: Agúst Óm Grétarsson Kennitala: 1012763849

Samþykkt: Guðbrandur Einarsson Kennitala: 1711535739

Br.númer Dagsetning Skýring

Raflagnateikningar

FURUÁS 14
220 HAFNARFIRDI

Einlínnumynd og sökkulskaut

1-Hæð
N/A

18.11.2008

020753 4989