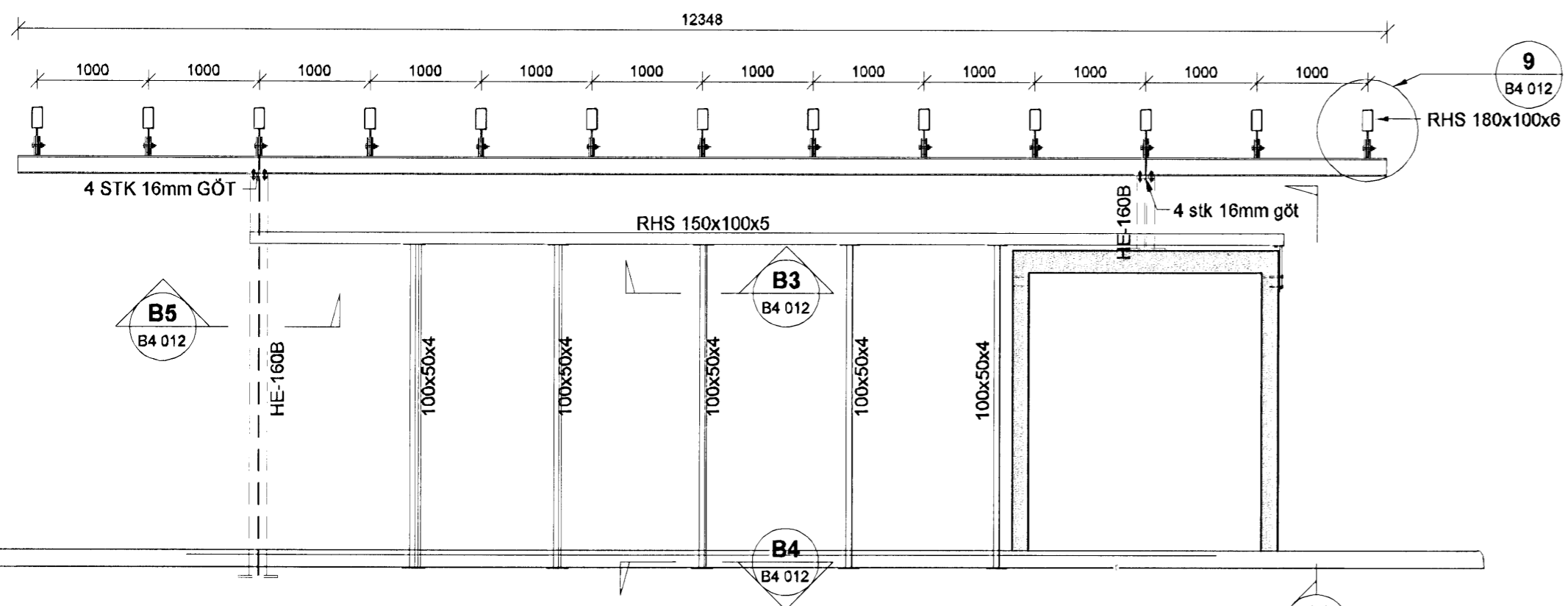
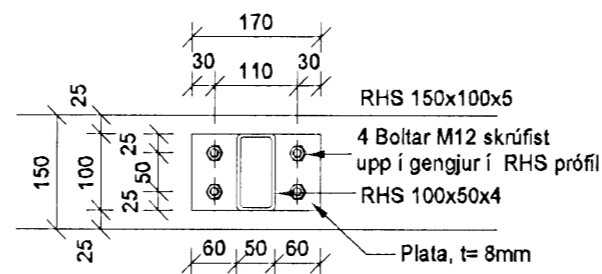


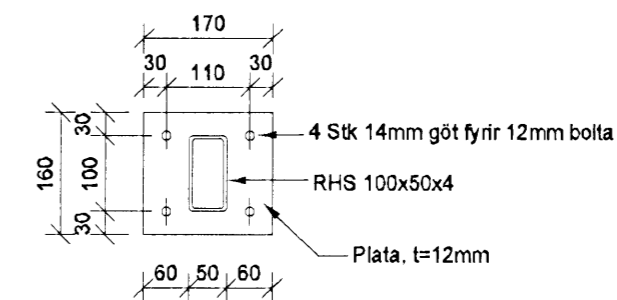
SNID B
1:50 B4 011



SNID B3
1:10 B4 012



SNID B4
1:10 B4 012

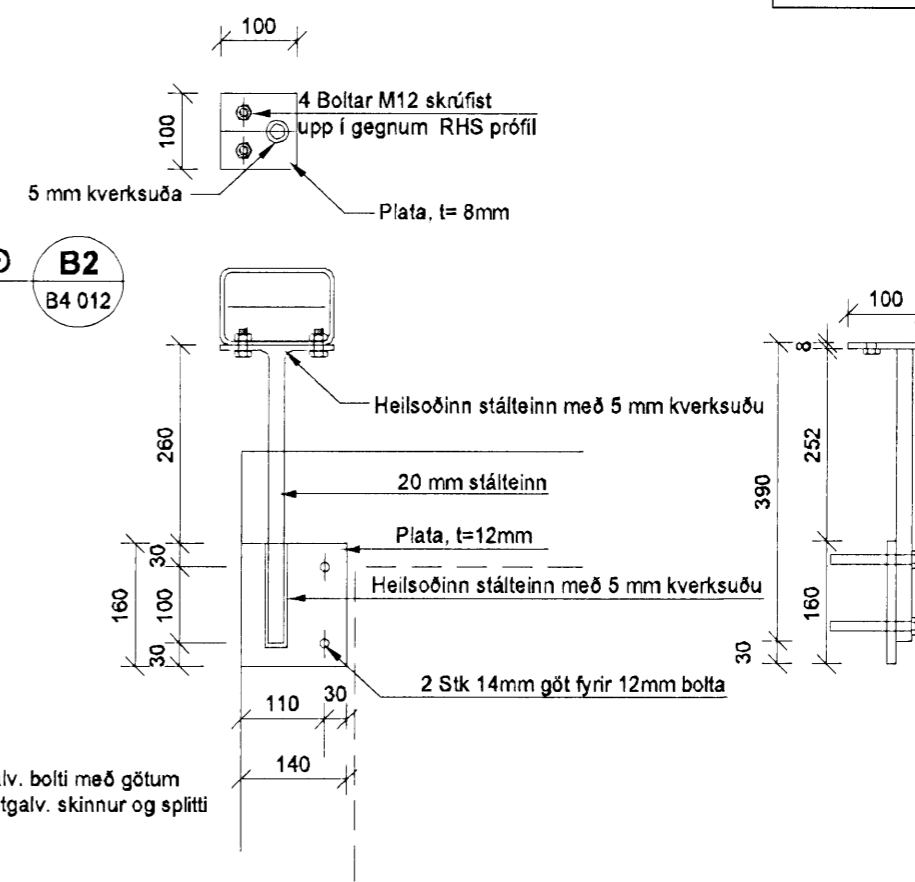


Samþykkt þann

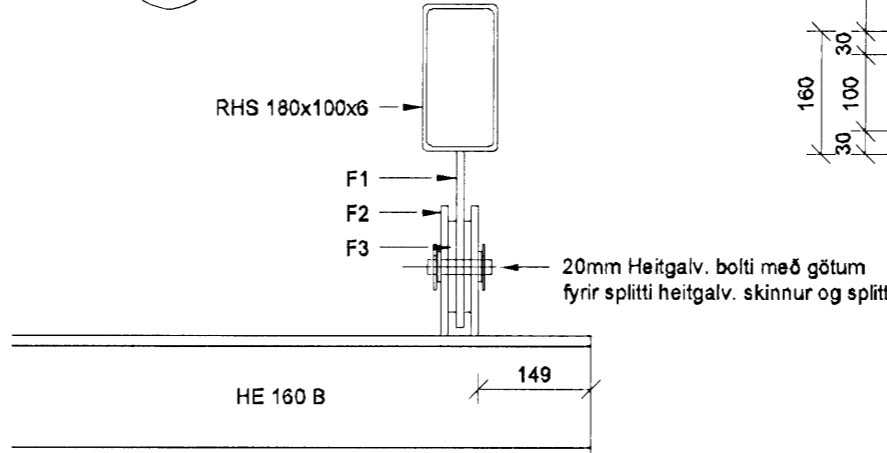
04 DEC 2008

Byggingafulfrúning / Hafnarfirði 3/
F.h. Hrólfur S. Gunnlaugsson

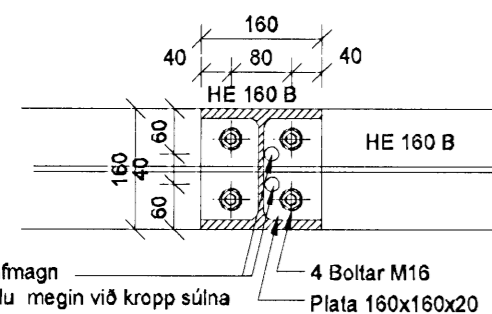
SNID B2
1:10 B4 012



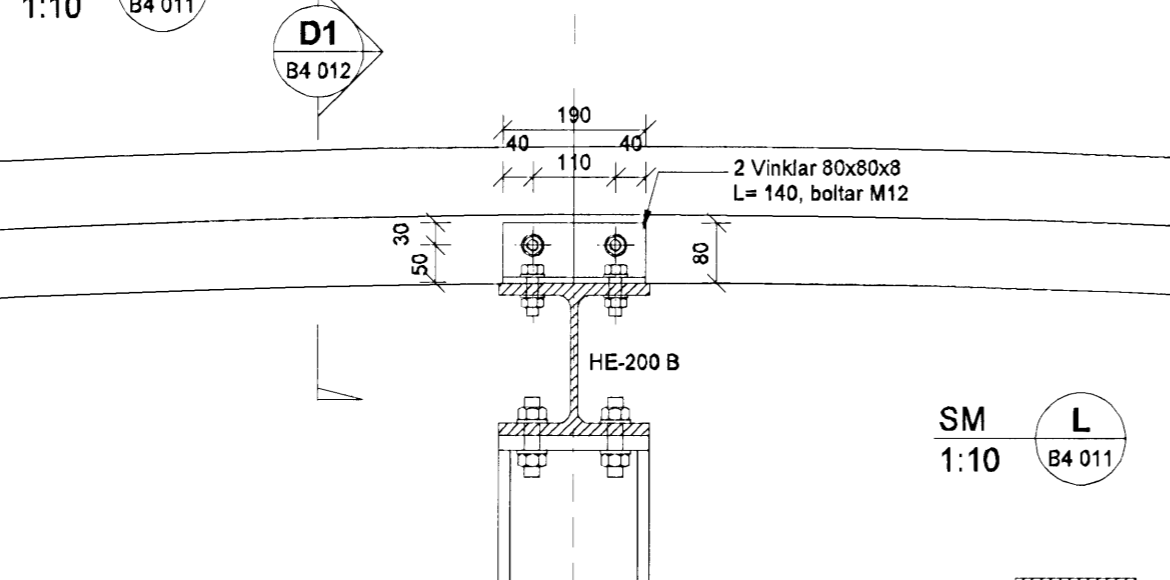
DEILI 9
1:10 B4 012



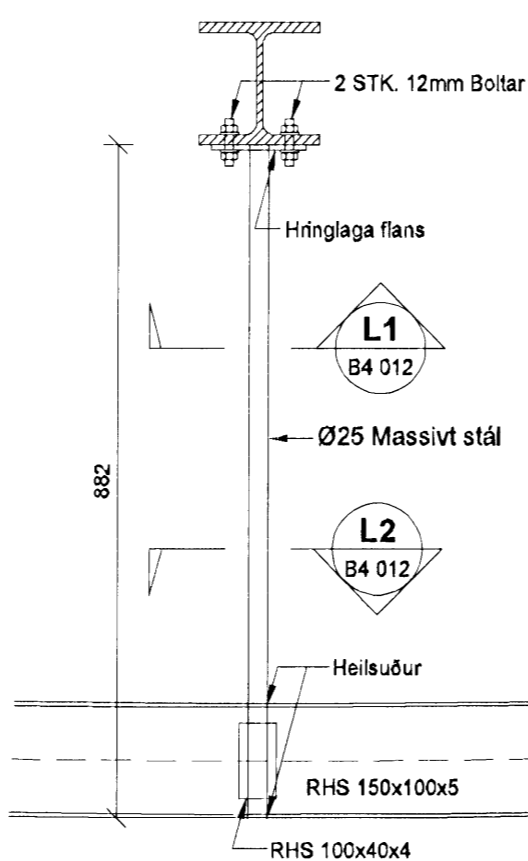
SNID B5
1:10 B4 012



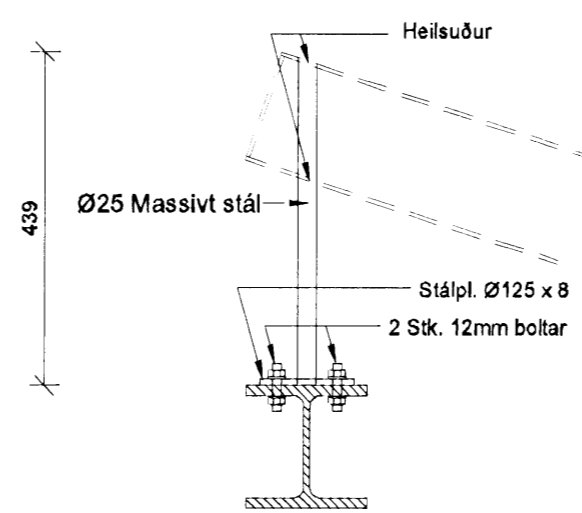
SNID D
1:10 B4 011



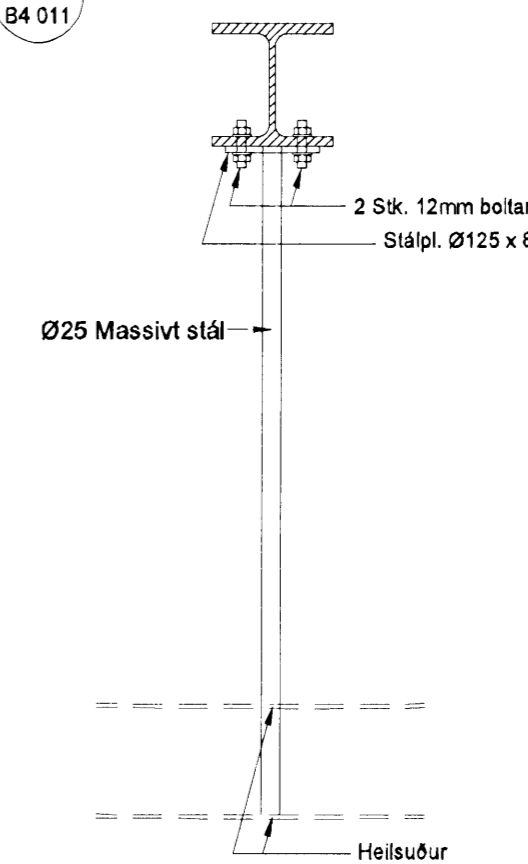
SM L
1:10 B4 011



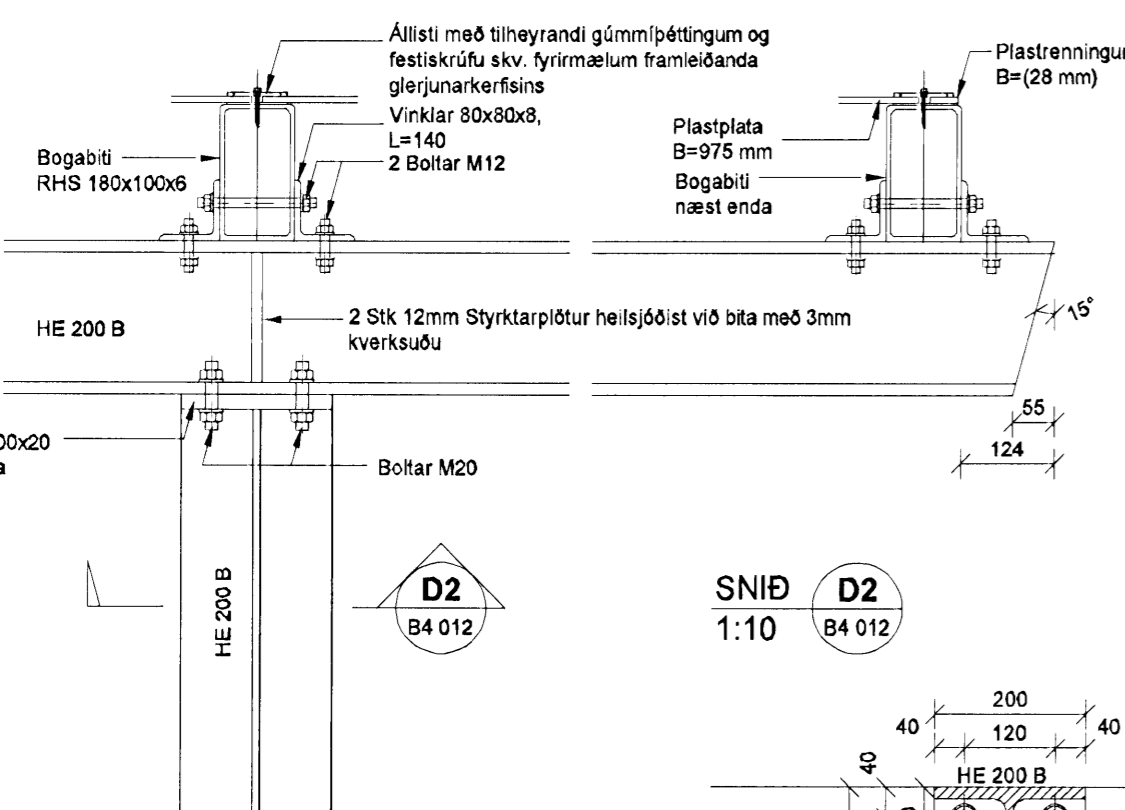
DEILI 1
1:10 B4 011



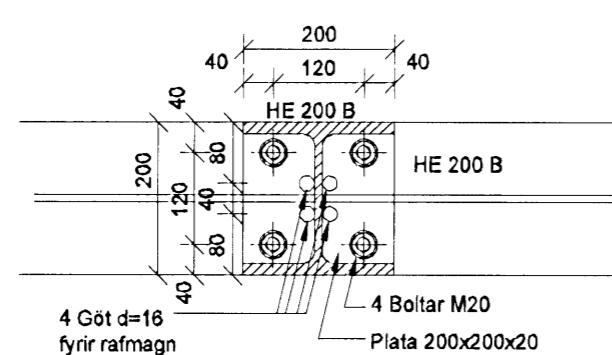
DEILI M
1:10 B4 011



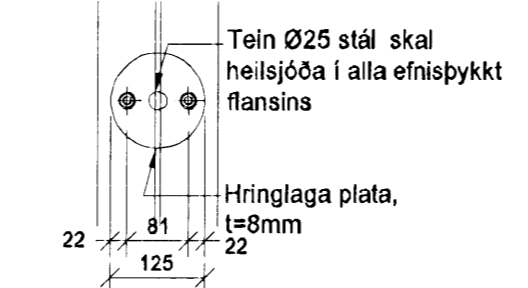
SNID D1
1:10 B4 012



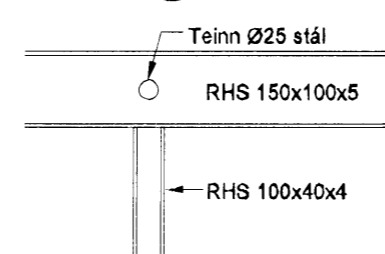
SNID D2
1:10 B4 012



SM L1
1:0 B4 012



SNID L2
1:20 B4 012



Útg. Dags. Skýring Hannað/Yfirfarið



VERKFRÆÐISTOFA

BÆJARHRAUN 20 • 220 HAFNARFJÖRÐUR • KENNIT. 710796-2899
vsb@vsb.is • Sími 585 8600 • Fax 585 8610 • www.vsb.is

Áritun sérhönnuðar
Björn Gústafsson
Kt: 180550 4389 • bjorn@vsb.is

Verkhelti
ÖB
SUÐURHELLU 2B, HAFNARFIRÐI

Verkhelti
Burðarvirki
Skyggni
Snið og sérmýndir

Hannað ÓÓJ	Teiknað ÓÓJ	Yfirfarið BG	Kvarði 1:50/1:10/1:5 / A2	Síða -
Dags. 01.12.2008	Verkefni 08306	Teikning B4 012	Útgáfa -	