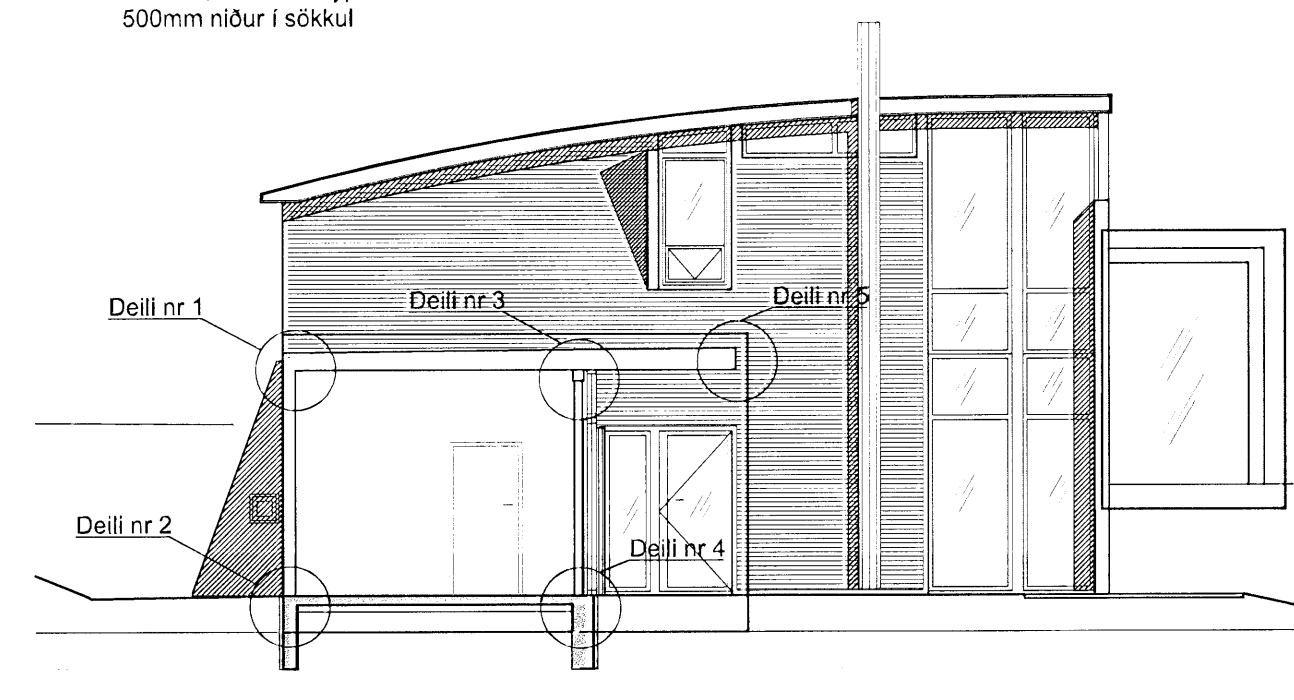
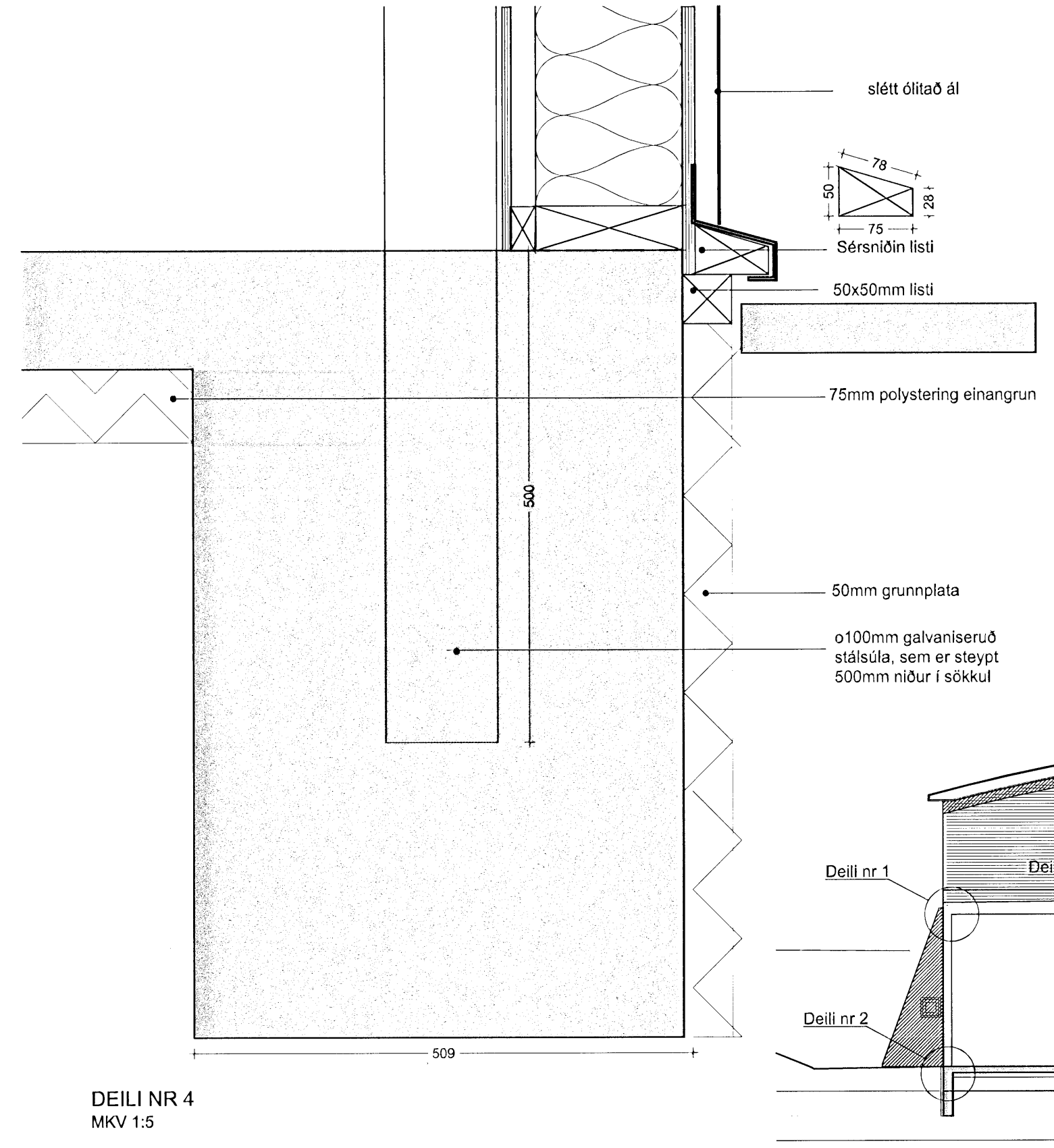
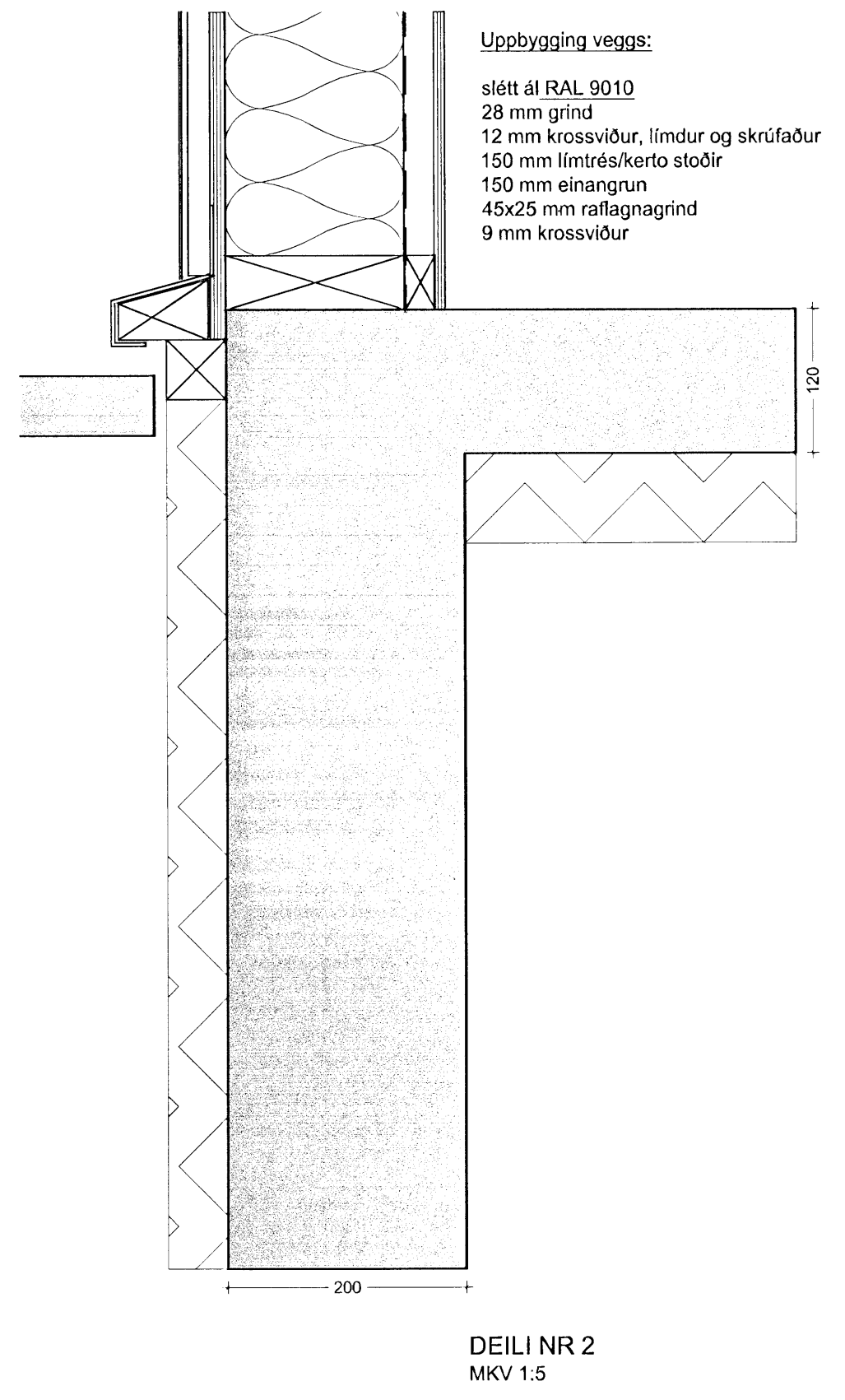
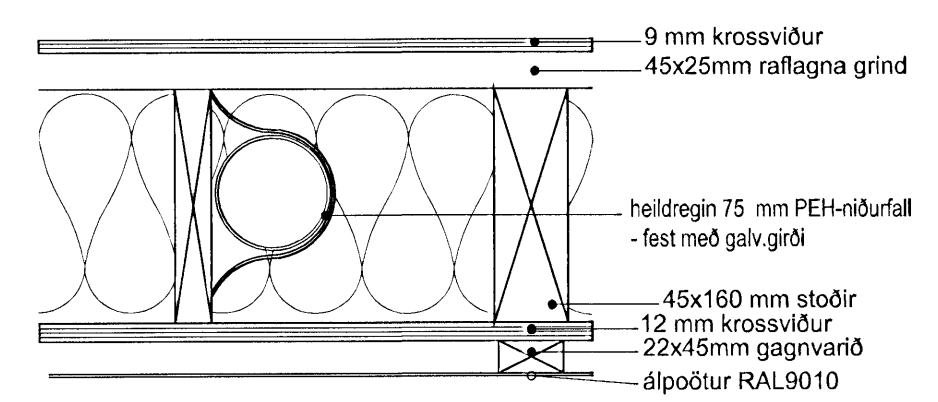


Upprunalegur höfundur: Batteríð ehf.



01 -	11.09.08	SE	HÆÐ SÖKKLA, BÚJÁRN, ÚTLOFTUN	
Útg.Tilv.:	Dags.	Teikn.	Skýring / Bræfing.	Samþ.vk. Dags.
*Tilvísun: ÚTR: útgáfa innri ným. ÚSV: útgáfa samþ. verkkaupa, ÚTR: útgáfa til framleiðanda, ÚTB: útgáfa fbyggingarmetid. ÚTV: útgáfa verkefningar				
SIGURÐUR EINARSSON VERKKAUPI / EIGANDI				
STÆKKUN Á BÍLSKÚR TEGUND VERKS				
SÓLBERG 2 GATA/STAÐSETNING				
LANDNÚMÉR:		122313		
STAÐGR.:		1400-1-80600020		
MHL.:		01		
DEILI:		1:5		
SÖKKULDEILI:		BLAÐSTÆRÐ: A2		
ÞAKDEILI:		ÚTGÁFA DAGS: ###		
---		STOFN DAGS: 30.06.2008		
---		TEIKNAD: EDÞ		
---		YFIRFARID: SE		
0717 - 07 - 0 - A - (39) - 402 - 00				
VERKNR.	MAPPA	SVÆÐI	ÁBYRGÐ	SFB.NR.
				RADNR.
				ÚTGÁFA

