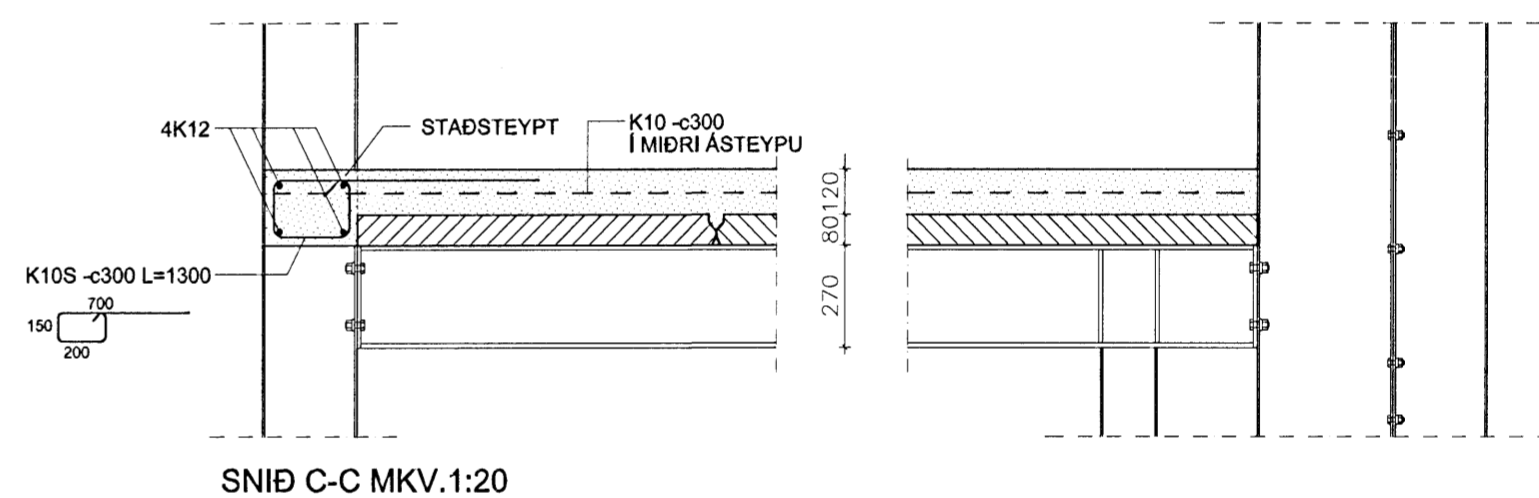
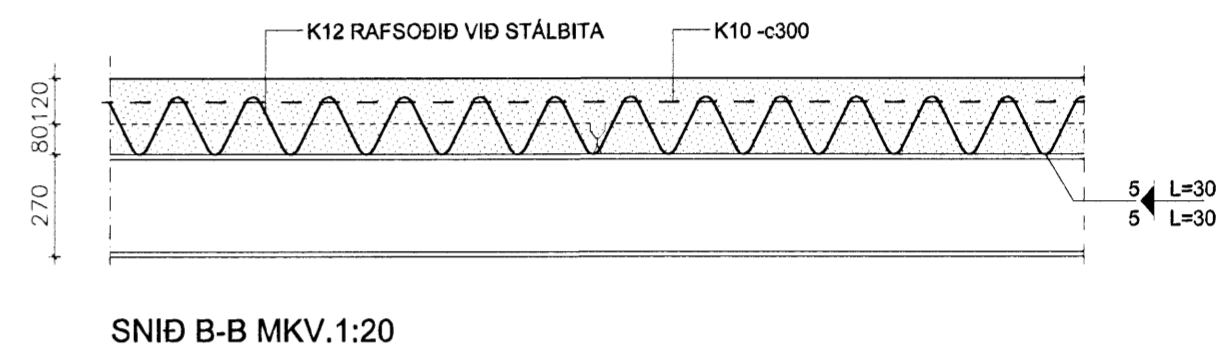
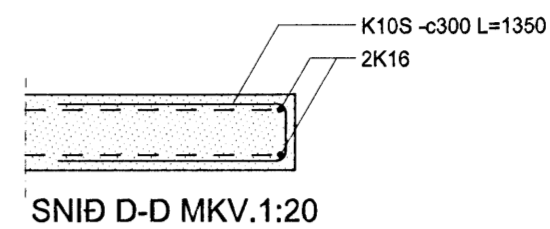


Samþykkt þann
14 Nov 2008
Byggingarfulltrúinn í Háskóla Íslands
F. Hrólfur S. Gunnlaugsson



KERFISMYND

SKÝRINGAR:

ÖLL MÁL ATHUGIST Á STAÐNUM

ÁLFHELLA 12-14

Anna Margrét Hauksdóttir arkitekt · kt. 120665 - 3169
Anton Örn Brynjarsson verkfræðingur · kt. 270559 - 7199
Fanney Hauksdóttir arkitekt · kt. 170561 - 7249
Haukur Haraldsson tæknifræðingur · kt. 260938 - 2079

Anton Örn

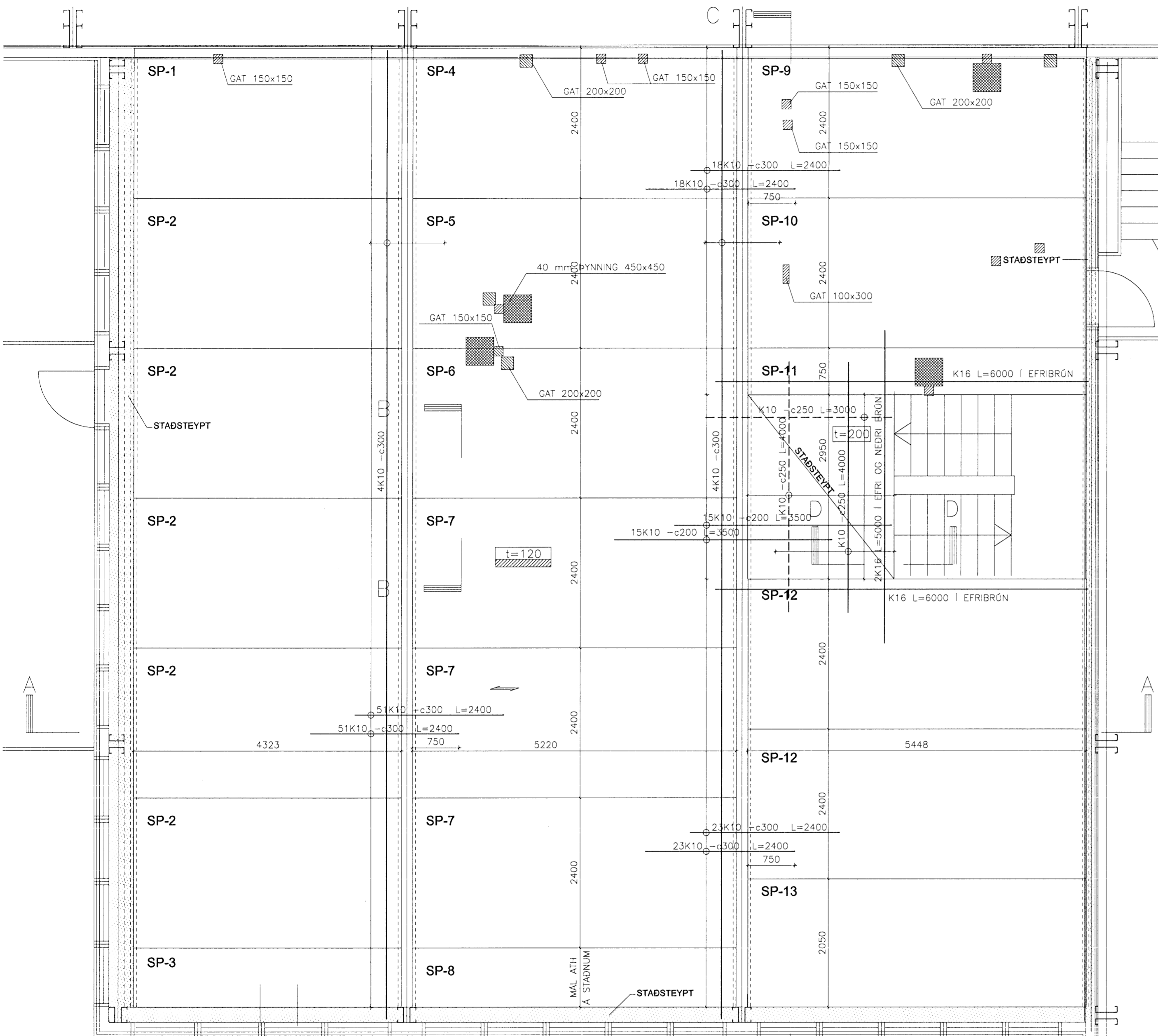
AVH

Grunnmynd 2.hæð og snið
SP-plötur

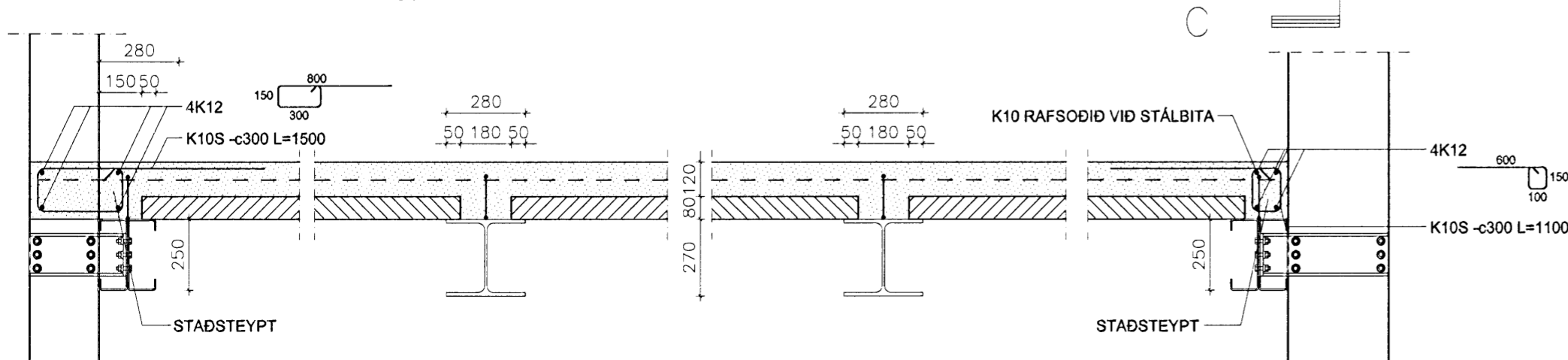
Dagsetning: 21.10.2008
Mælikvarði: 1:50/20
Teiknað: AÖB/GMJ
Yfirfarid: AÖB
Breyting:

B08

Kaupangi · Mýrarvegi · 600 Akureyri · Sími 460 4400 · Fax 460 4401 · avh@avh.is · www.avh.is
Binghóltsstræti 27 · 101 Reykjavík · Sími 561 4400 · Fax 561 4411



GRUNNMYND 2.HÆÐ MKV.1:50



SNID A-A MKV.1:20