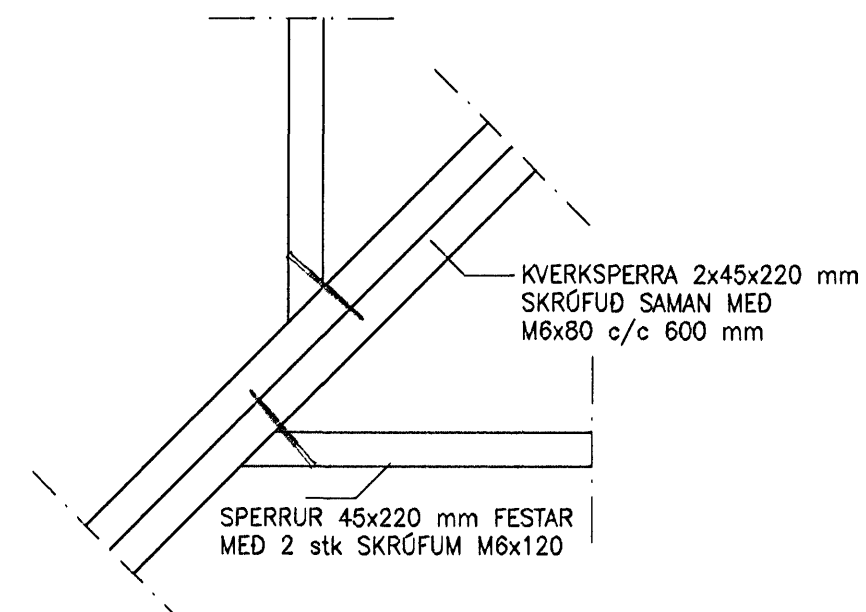
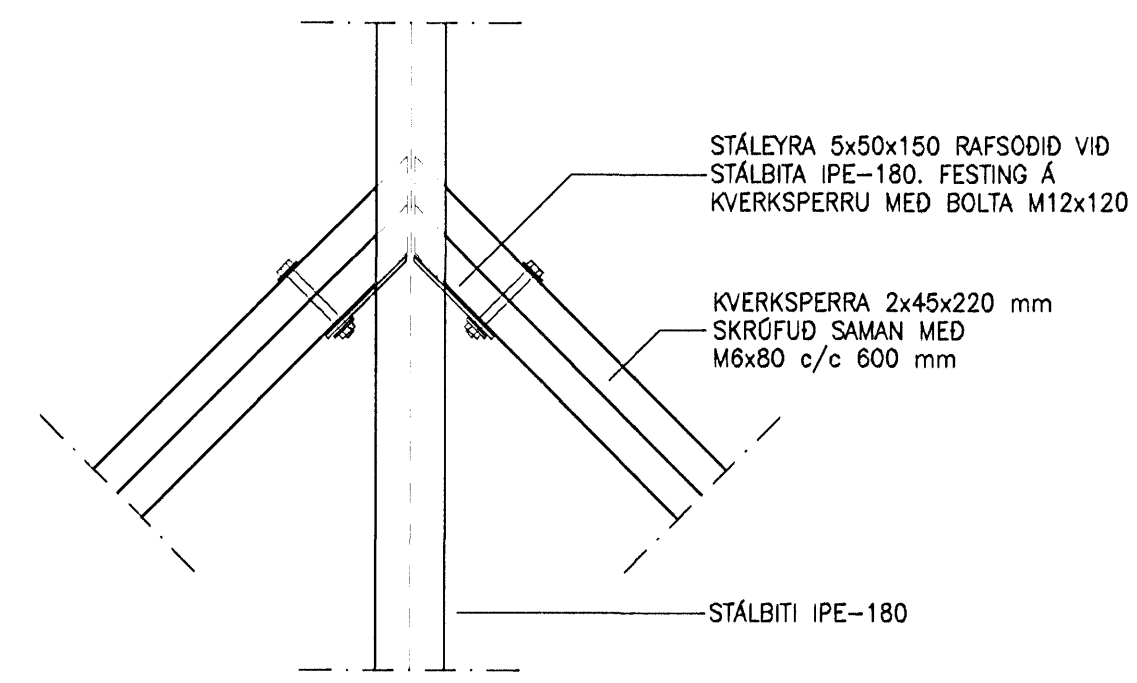


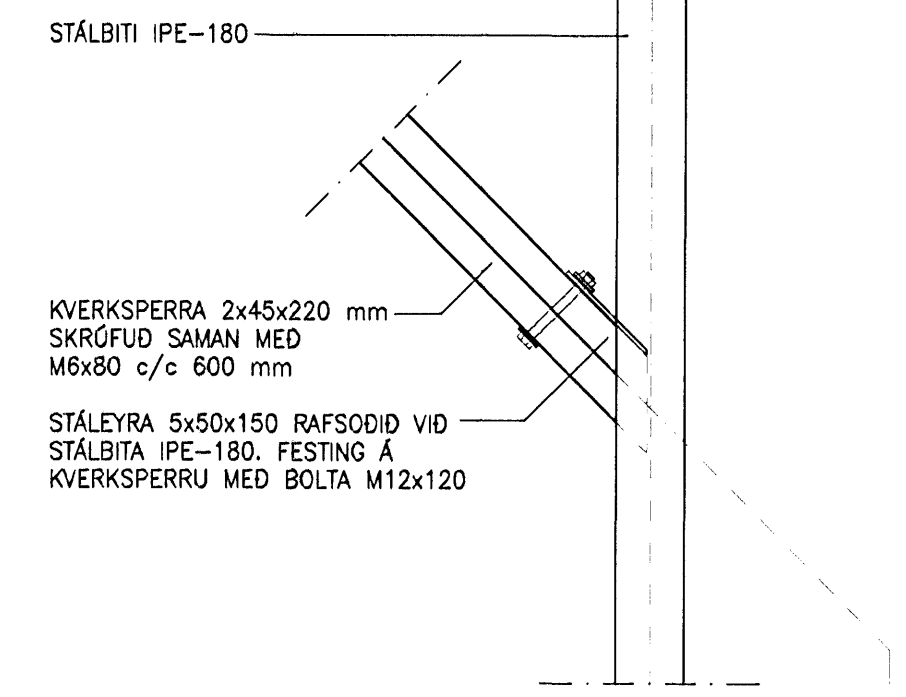
SNID 20 1:10



SNID 21 1:10



SNID 22 1:10



SNID 23 1:10

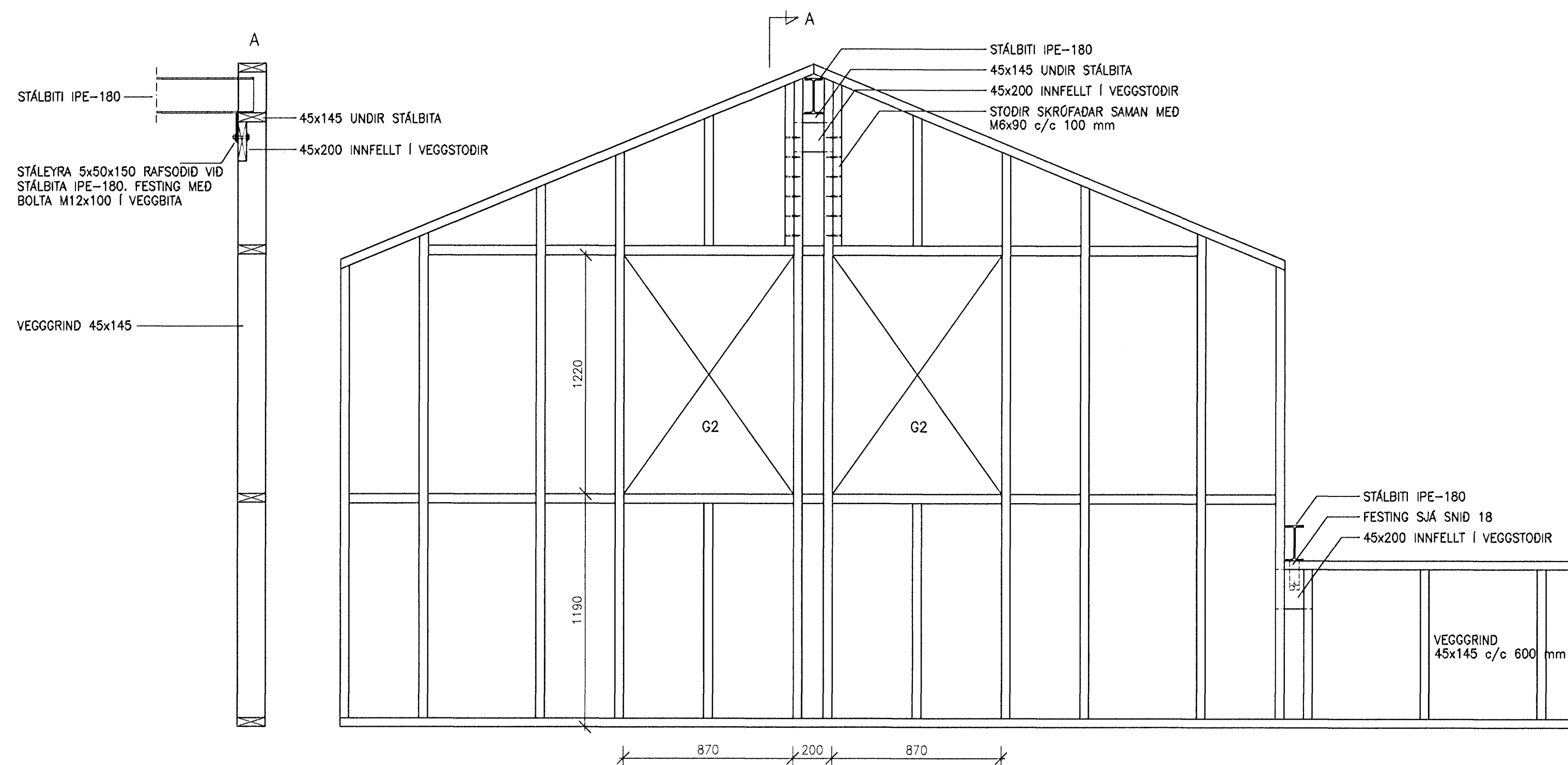
NEGLING Á VEGGRINDUM :

MEÐ ÖLLUM GLUGGA- OG HURDAROPUM ÞAR SEM EKKI ER ÖNNUR FESTING SAMKV. TEIKN, SKAL SETJA BMF 90 VINKLA, 1 STK Í HVERT HORNI OG NEGLA MED 2x6 STK 40/40

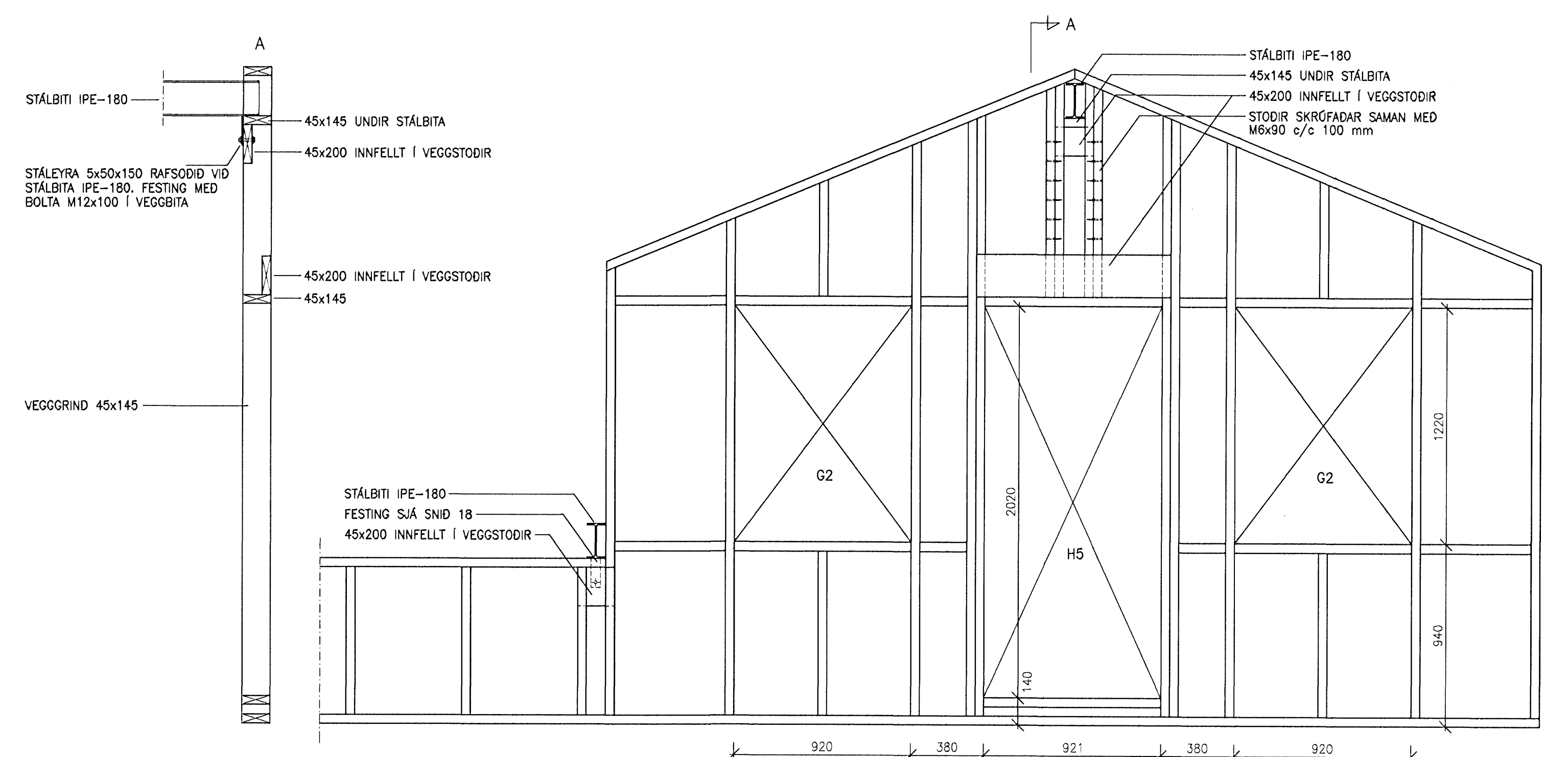
VEGGRINDUR SKAL SKRÓFA SAMAN MED M6x100 SKRÓFUM 2 STK Í HVER SAMSKYTTI EDA NEGLA MED 2 STK 38/100 Í SAMSKYTTI

TIL VINDSTIFINGAR Á VEGGRINDUM OG SEM VINDHÉTTILAG ERU VEGGRINDUR KLÉDDAR MED 12 mm KRÖSSVIÐ WBP. KRÖSSVIÐUR ER NELSOUR Á VEGGRINDUR MED 25/50 NOGLUM. NEGLING Á PLÖTUBRÖNUM OG SAMSKYTTUM c/c 100 mm, ÖNNUR NEGLING c/c 150 mm

FESTING Á VEGGRINDUM VÍÐ STEYPTA PLÖTU MÖRBÖLTUM M12x120 c/c 800 mm



SNID 24 1:20



SNID 25 1:20

NR.	DAGS.	BREYTING	NR.	DAGS.	BREYTING

SKÝRINGAR

SKÝRINGAR SJÁ TEIKN B001

ALLAR MÁLSETNINGAR ERU Í MILLIMETRUM EKKI SKAL MELA UPP AF TEIKNINGUM

ALMENNT UM SMÍÐI STÁLFESTINGA : FESTINGAR ERU SMÍÐADAR ÚR STÁLVIKNUM OG / EDA ÚR PLÖTUSTÁLI

FJARLEGD Í MIÐJU GATS FRÁ PLÖTURBÓN SKAL VERA 2 x Ø BÓLTI, GATSTÆRD SKAL VERA 1 mm + BÓLTASTÆRD

RAFSUDUR SKULU VERA MINNST $\alpha=4$ mm

ALLAR FESTINGAR SKAL HEITGALVANHÓDA

ADUR EN SMÍÐI Á STÁLBITUM OG FESTINGUM HEFST SKAL FRAMKVÆMA ALLAR NAUDSTYNGLAR MELINGAR Á VERKSTAD

ALLIR BOLTAR SKULU VERA Í FLOKKI 8.8 OG HEITGALVANHÓDADIR

14/5/10

SEMUNDUR EIRIKSSON 261249-2949

FLUGUSKEIÐ 12
 220 HAFNARFJÖRDUR

KLÖPP

KLÖPP ARKITEKTAR-VERKFRÉDINGAR EHF
 NEIHYL 2E, PÓSTHÓLF 1005D, 130 REYKJAVÍK
 SÍMI 577 2277, 699 7747 - klopp@simnet.is

HEITI TEIKN: SPERRUPLAN - SNID
 SÉRMYNDIR

MÉLIKVARDI 1:10 DAGS. SEPT 2010

TEIKNING B 013 VERK V 09-105
 BREYTING YFIRFARID S.E.

