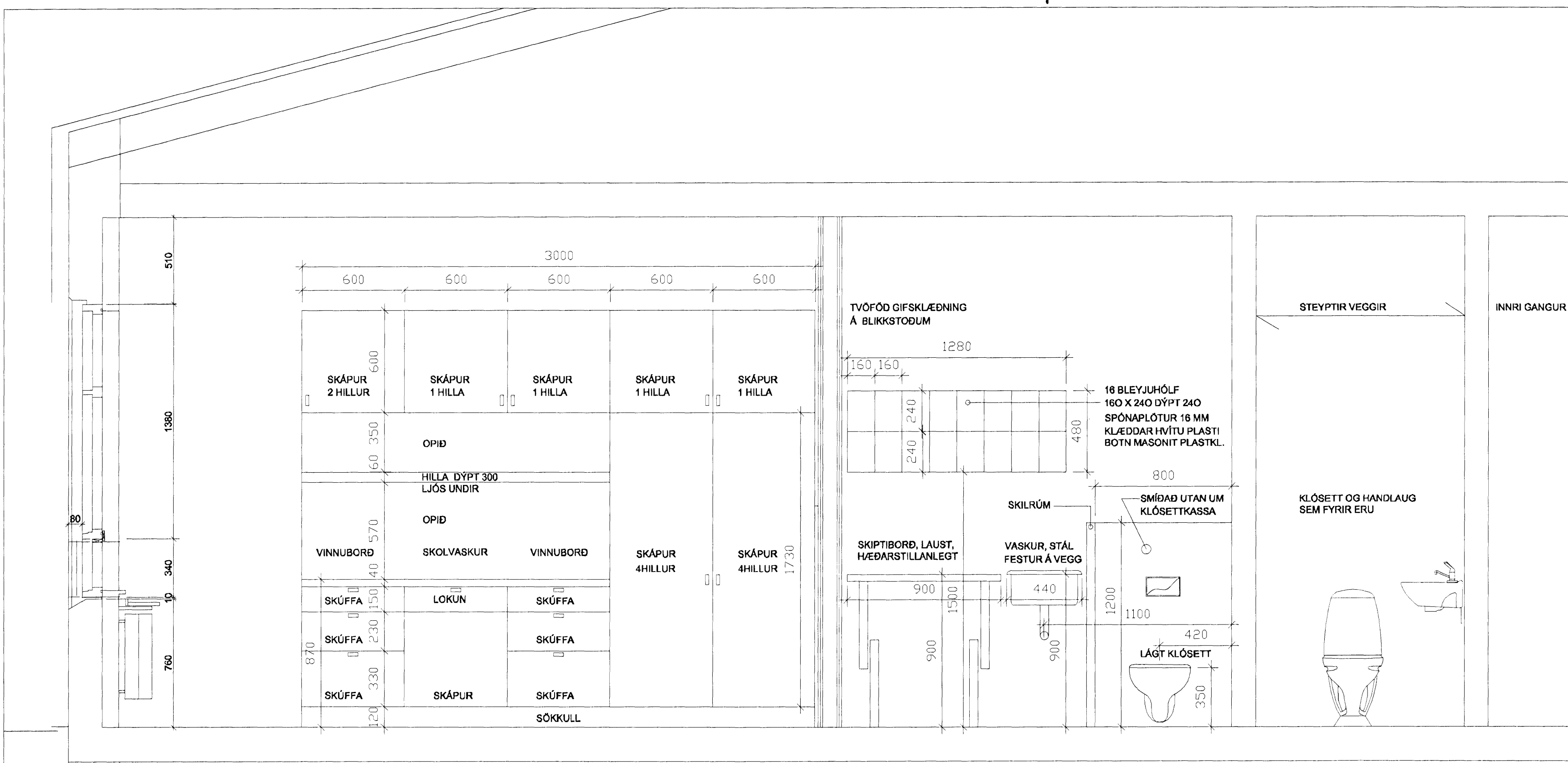
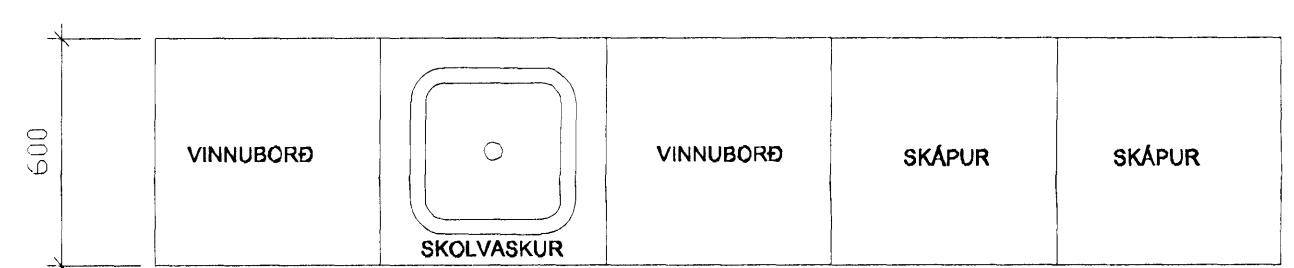


Móttelid 2008.2010
 Samþykkt þann
 20 SEP 2010
 Bygginguálftrúnni í Hafnarfirði
 F.h. Hrólfur S. Gunnlaugsson



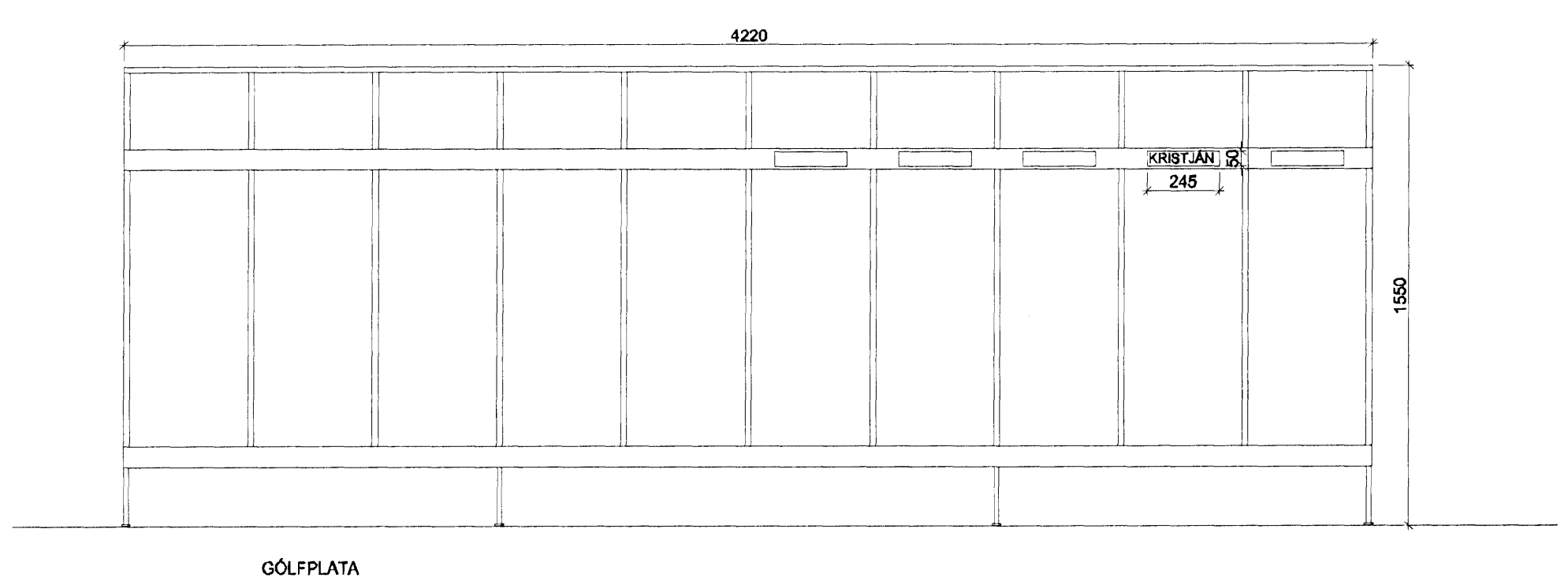
FRAMHLIÐ M-1:20

RÖÐUN Á NORÐURVEGG, ÁSÝND M-1:20



GRUNNMYND M-1:20

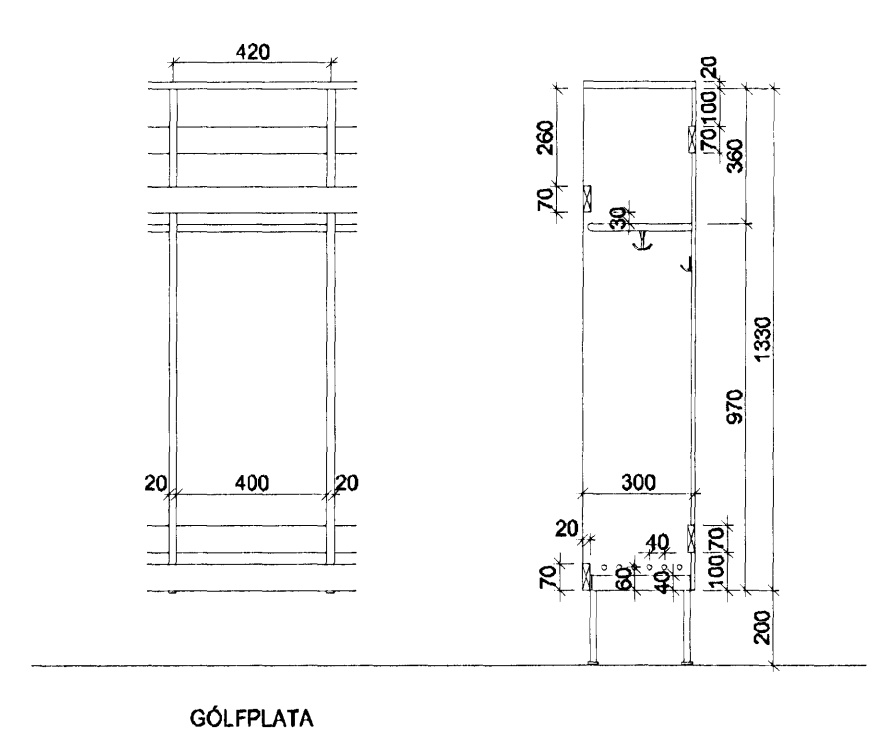
SKÁPASAMSTÆÐA SKIPTIBORÐ OG SNYRTING



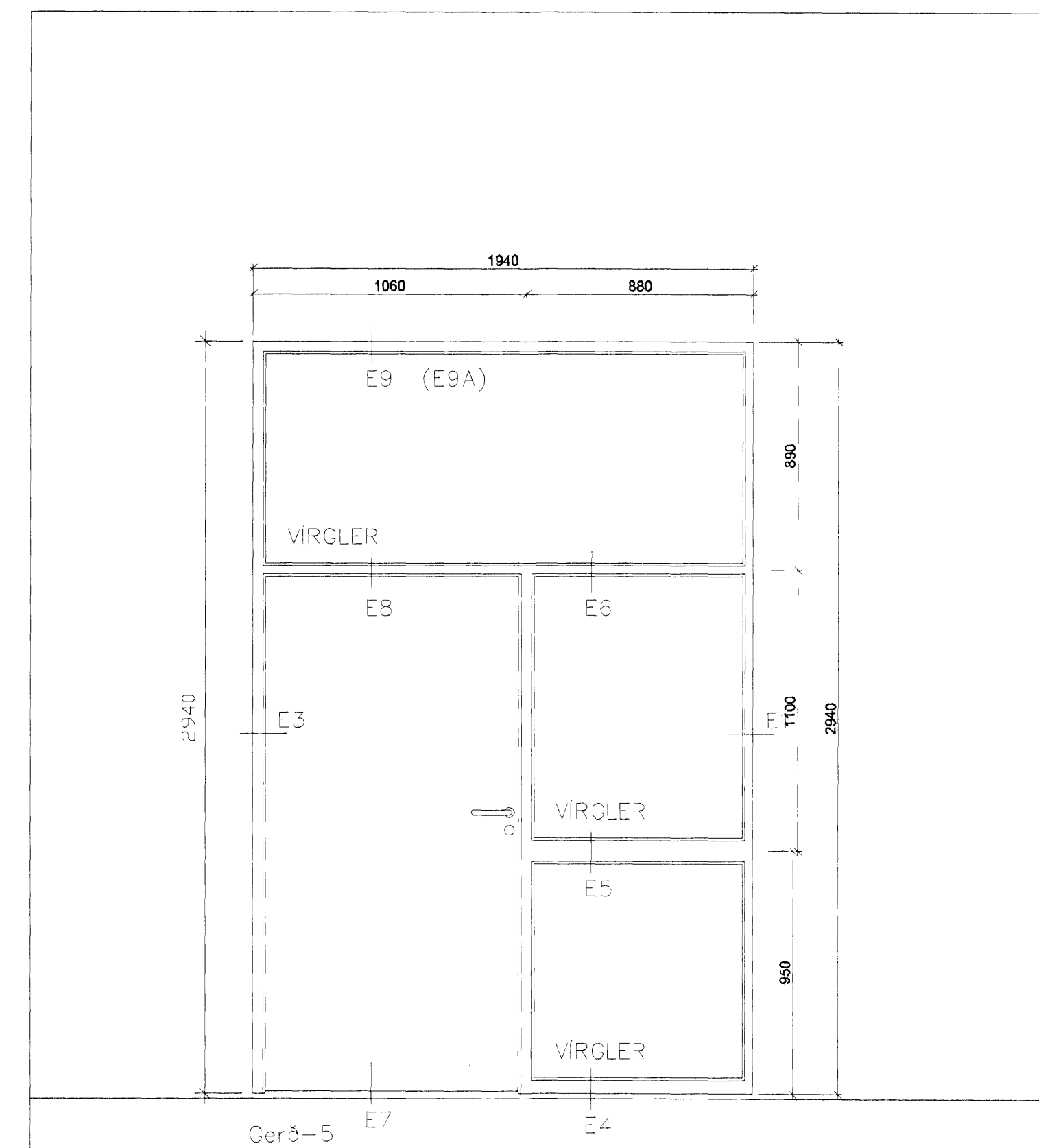
SAMRÖÐUN HÓLFA FYRIR ÚTIFATNAÐ, ÁSÝND M-1:20

HÓLFIN ERU SMÍÐUÐ ÚR 20 MM LÍMTRÉSPLOTUM.

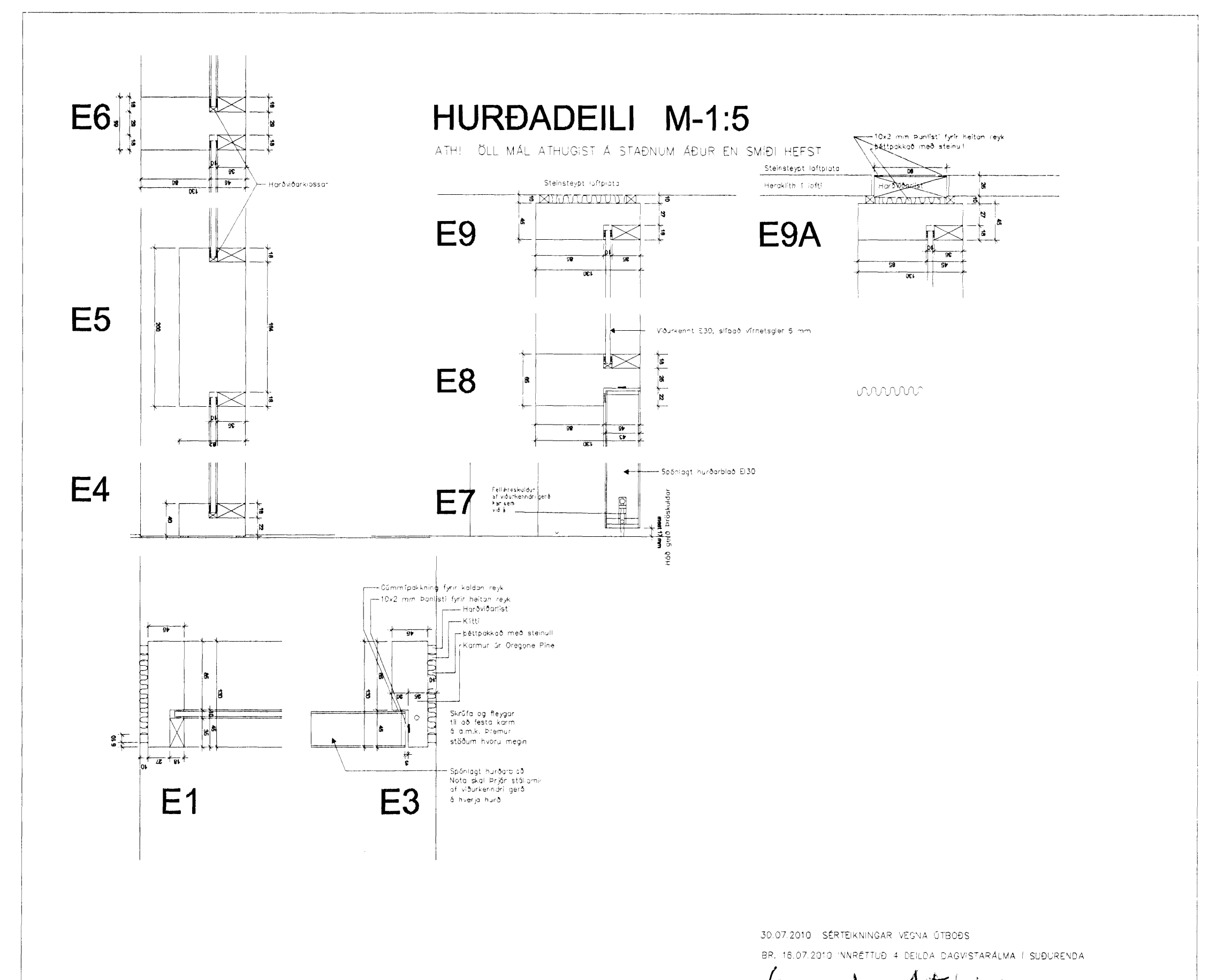
FATAHÓLF (Á YTRI GANGI)



FRAM M-1:20 SNIÐ



4 STK NÝJAR BRUNAHELDAR HURÐIR
 INN Á HEIMASVÆÐIN ÞAR AF TVÆR
 SPEGLAÐAR M-1:20



ATH! ÖLL MÁL ATHUGIST Á STAÐNUM
 AÐUR EN SMÍÐI HEFST

30.07.2010 SÉRTEKNIÐGAR VEGNA ÚTBODS
 BR. 16.07.2010 NÁRETTUÐ 4 DEILDA DAGVISTARÁLMA I SUÐURVANGUR
 BREIÐVANGUR_42_HAFNARFIRÐI
 ENGDALSSKÓLI_LLEIKSKÓLI