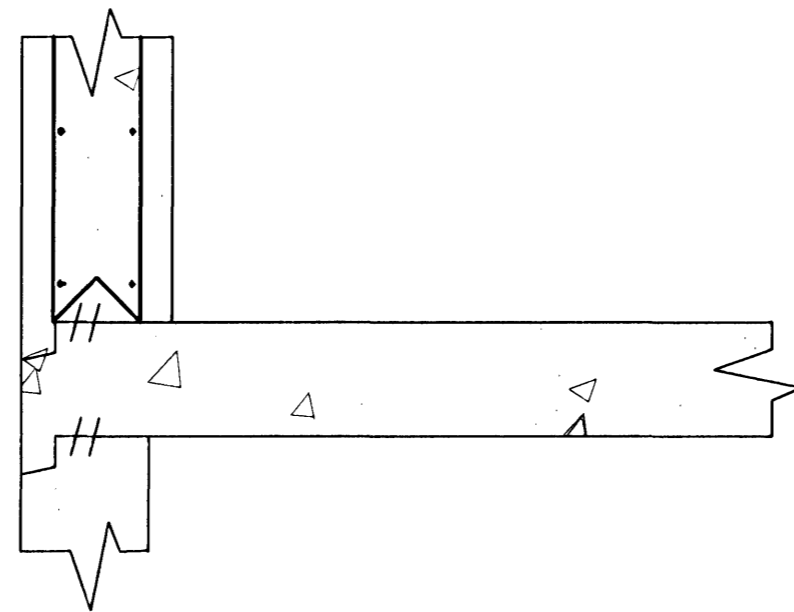
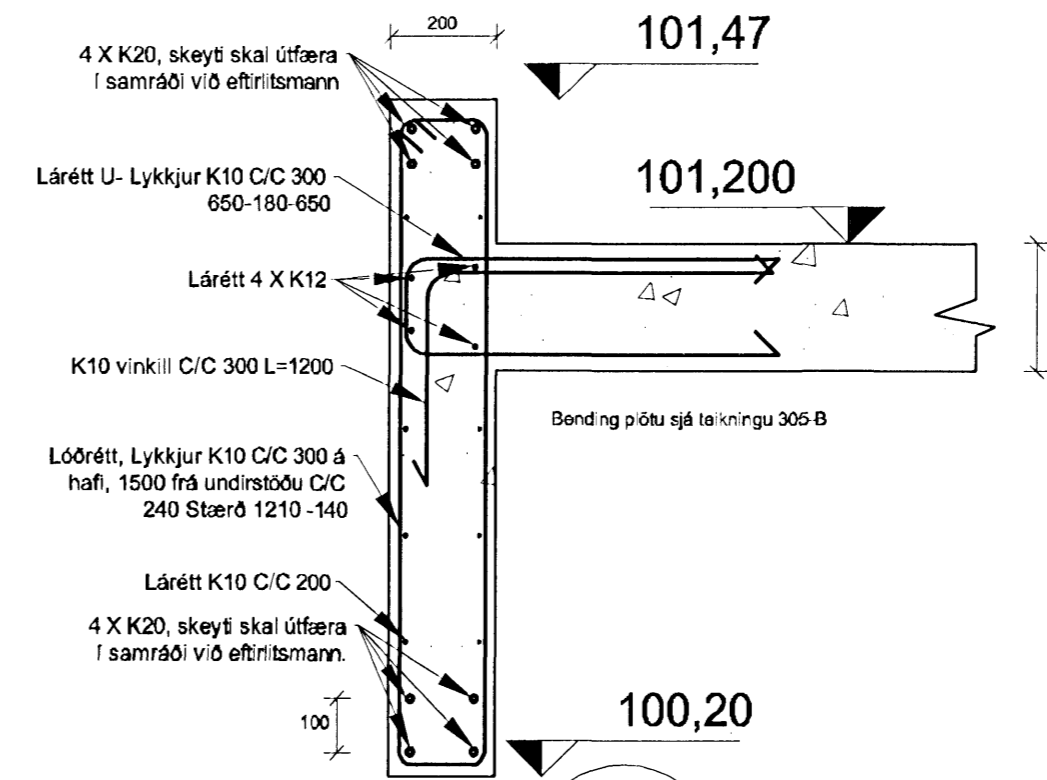


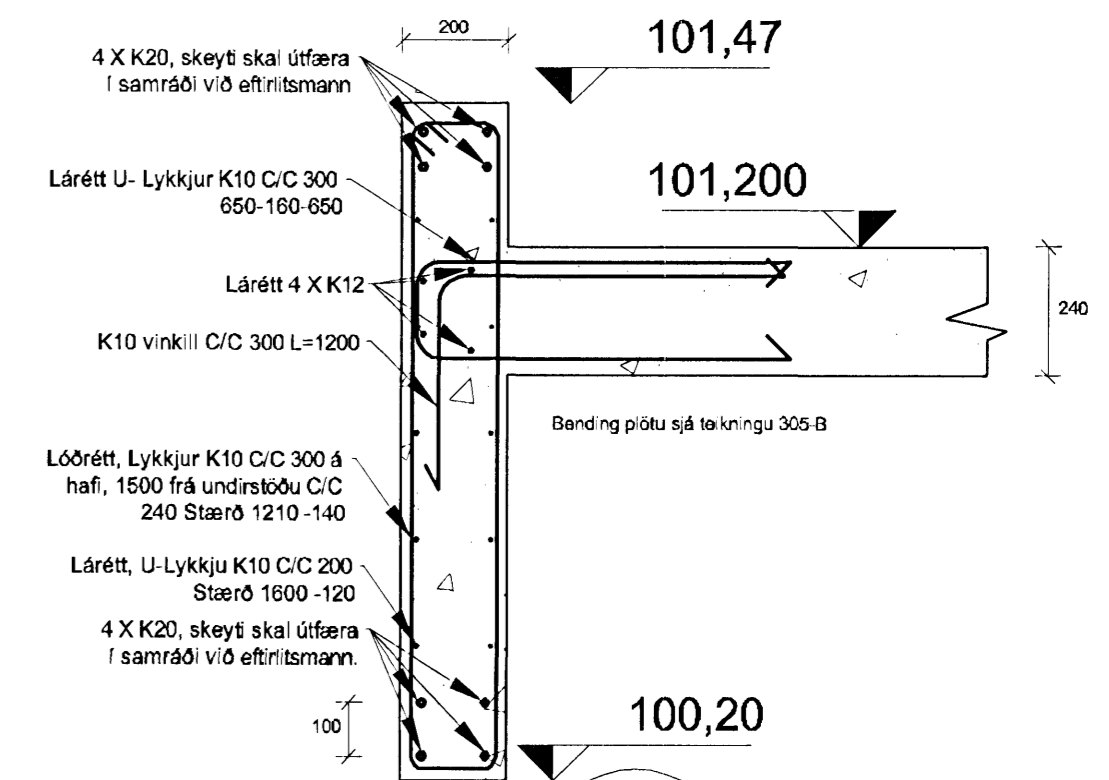
EV4 Snið, 200 mm útveggur undir bita.
 301B 1:10



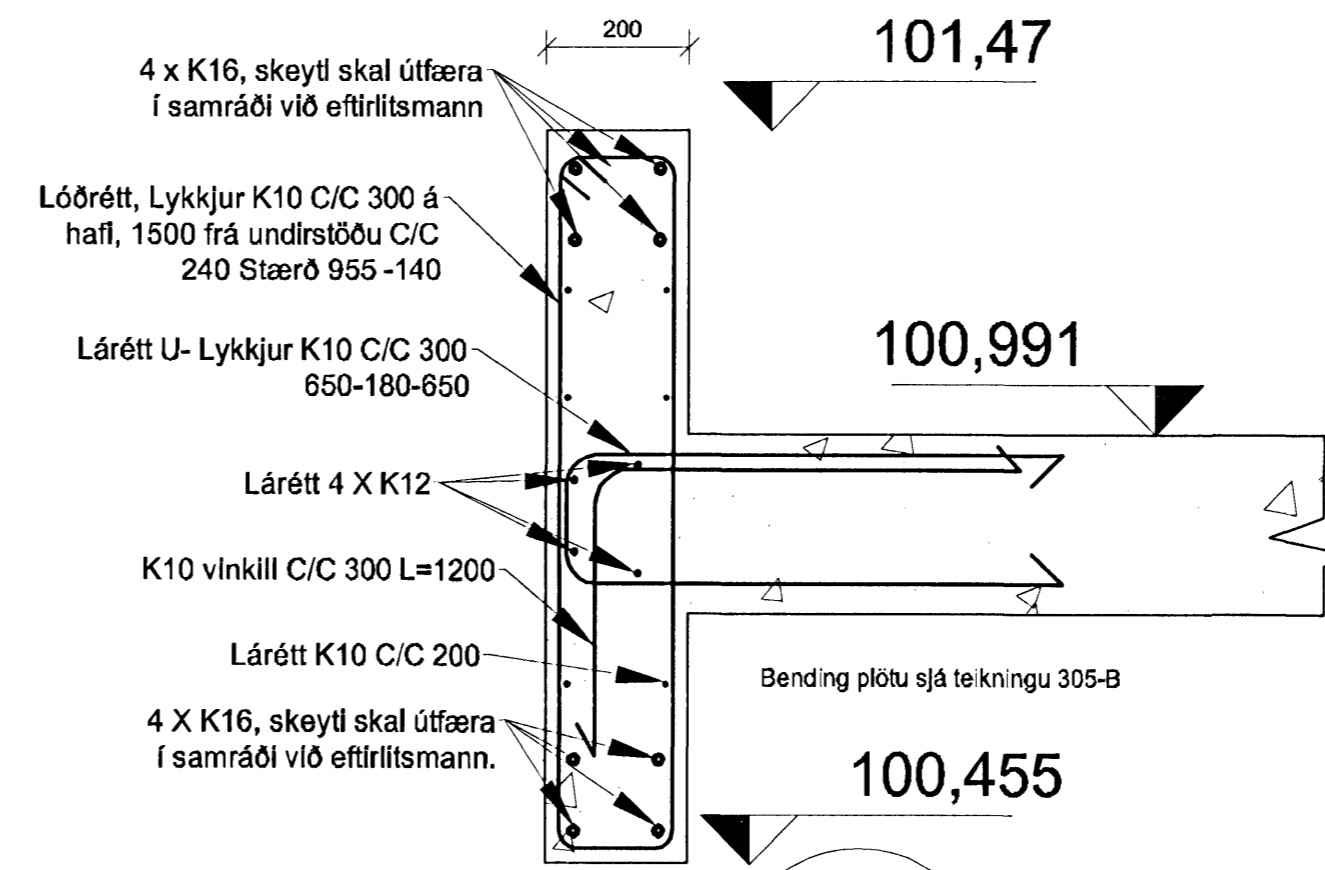
EV5 Snið, 200 mm útveggur undir píötu
 301B 1:10



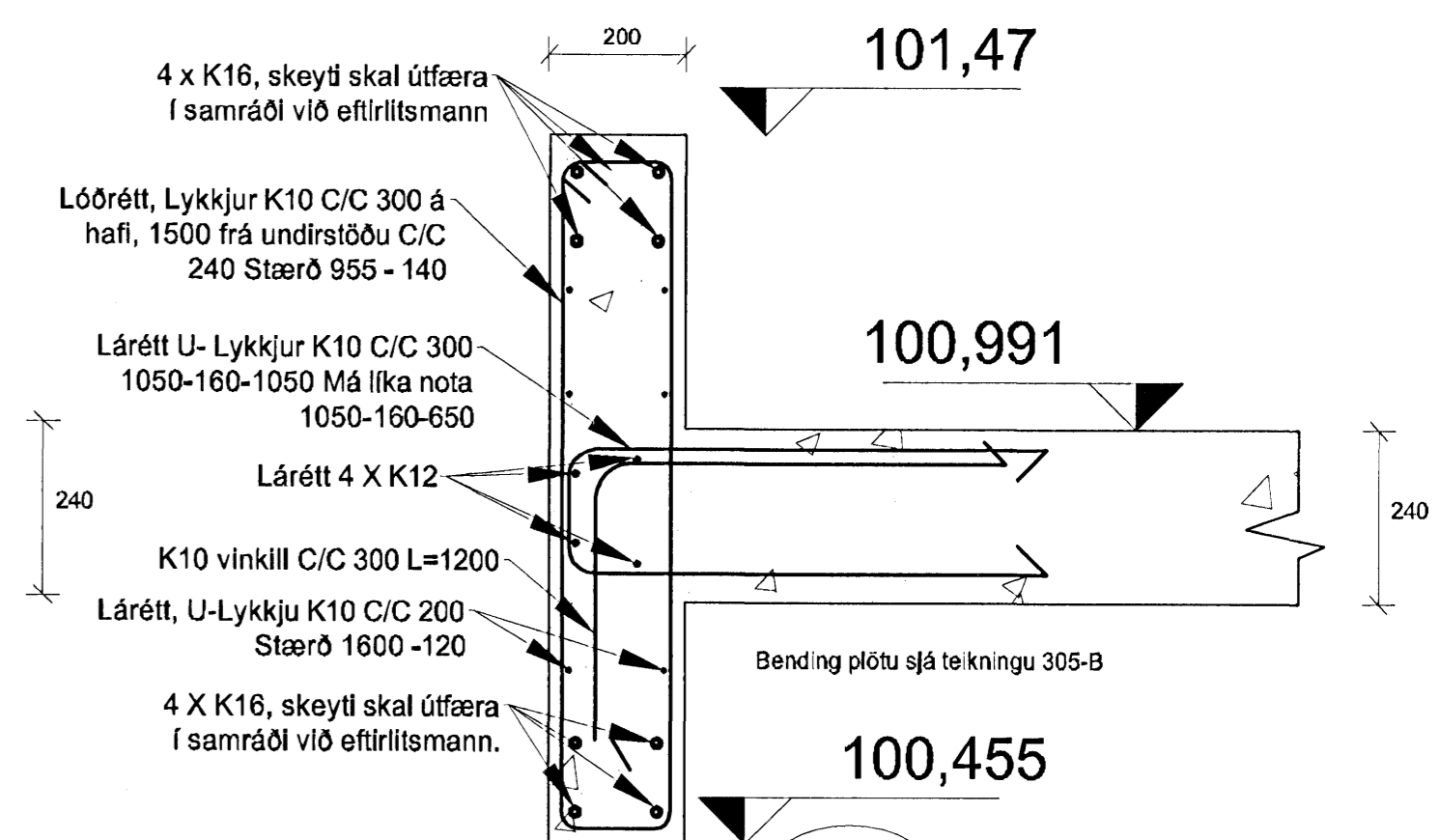
B3 Biti í mátlínu D
 301B 1:10



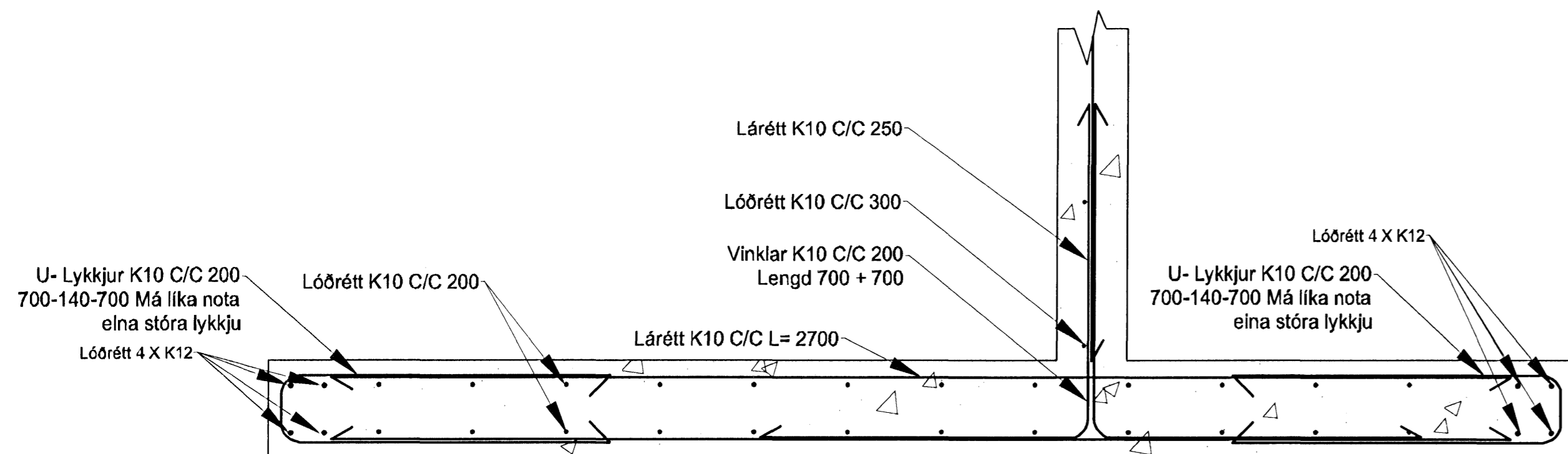
B4 Biti í mátlínu 5
 301B 1:10



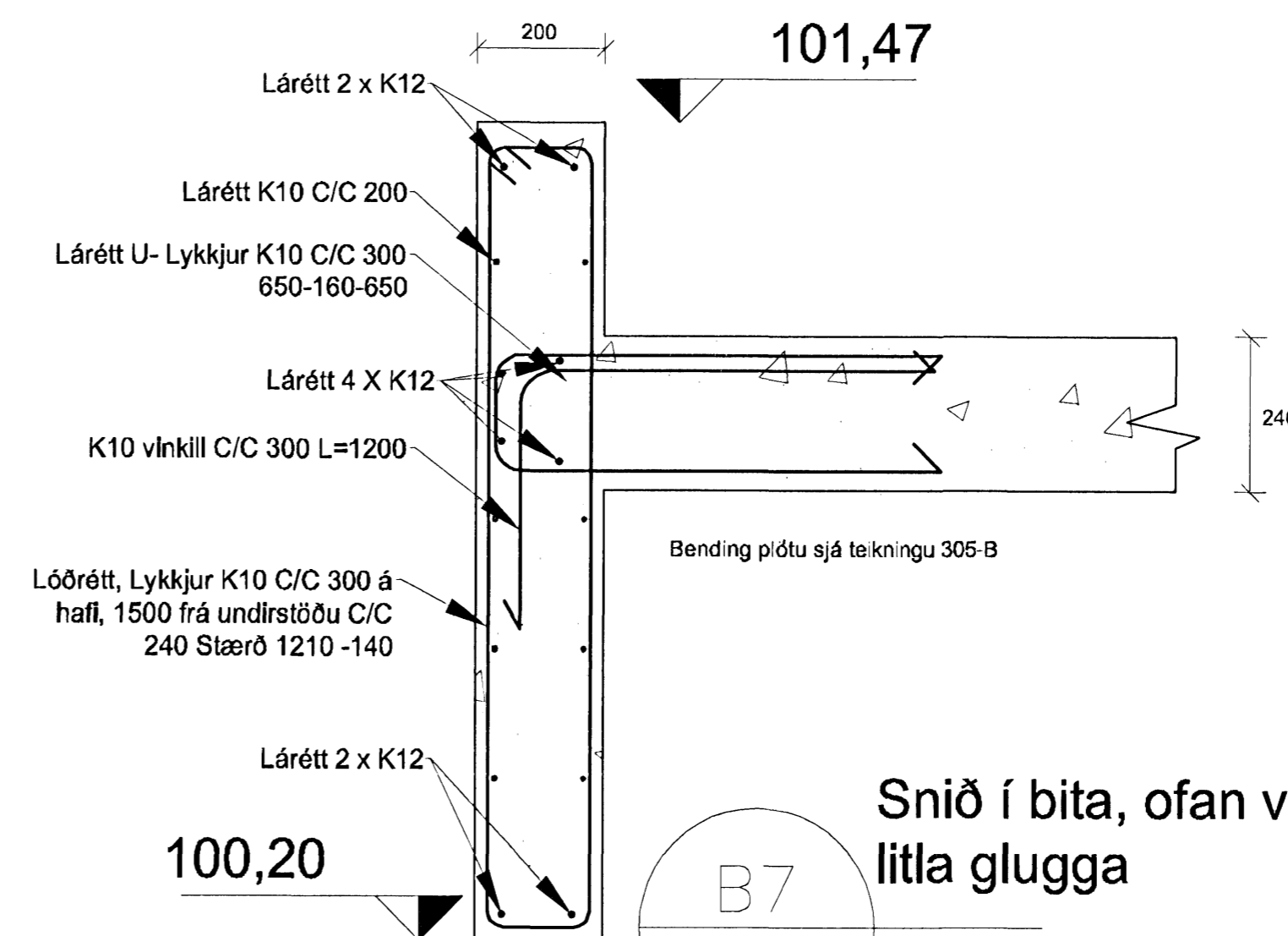
B5 Biti í mátlínu A
 301B 1:10



B6 Biti í mátlínu 5
 301B 1:10



ED3 Deili, veggur í mátlínu D og 2.
 301B 1:10



B7 Snið í bita, ofan við litla glugga
 301B 1:10

Hannafélag	GÓ	Teiknað	TG	Yfirfarir
Nafn hönnuðar	Guðmundur Ósvaldsson			
Kennitala	061254-3239	Dagur	22.08.2010	
Undirskrift	<i>Guðmundur Ósvaldsson</i>			
Skógarás 8				
Snið og deili í útveggi 2. hæðar - Snið EV4-EV5 og B3-B7 - Deili ED3				
Verkefni	S8	Teikning nr.	Úg.	
Frumst. bl.	A1			303-B
Mudllvarakt	1:10			