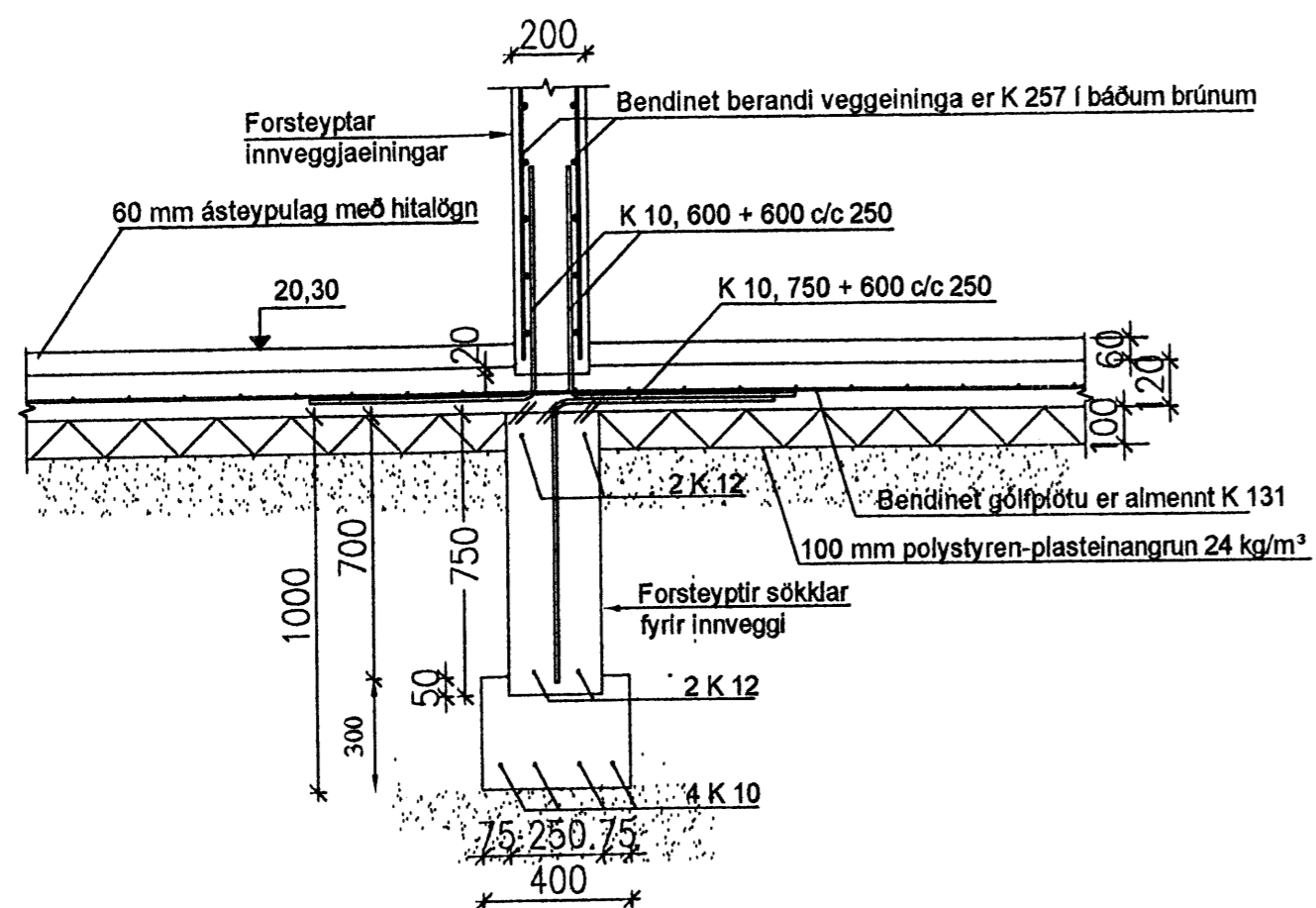
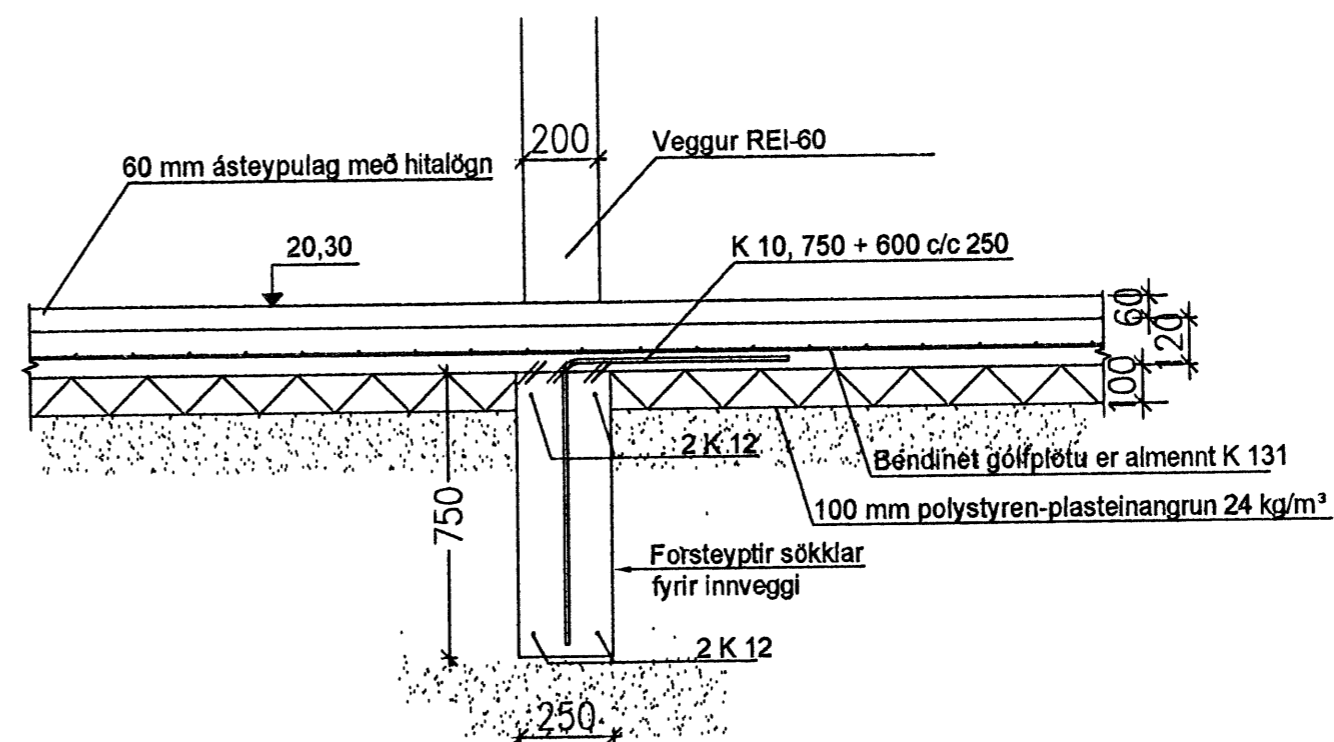


Sampykkt þann  
 27 MARS 2008  
 Byggingarfulltrúinn í Hafnarfirði  
 F.h. Hrólfur S. Gunnarsson

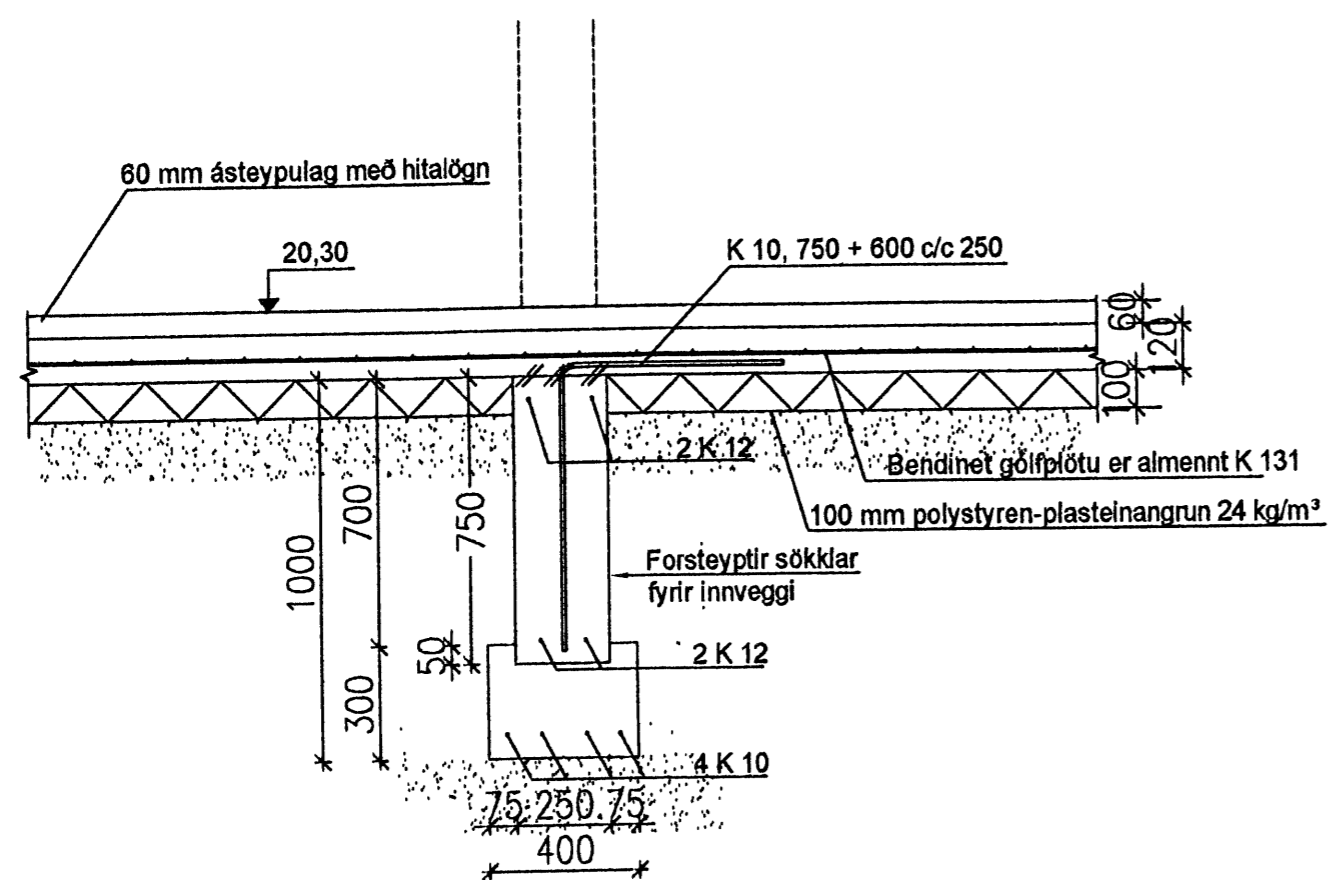
Undirstöður steyptra innveggja, kennisnið, snið 2-2, 1:20



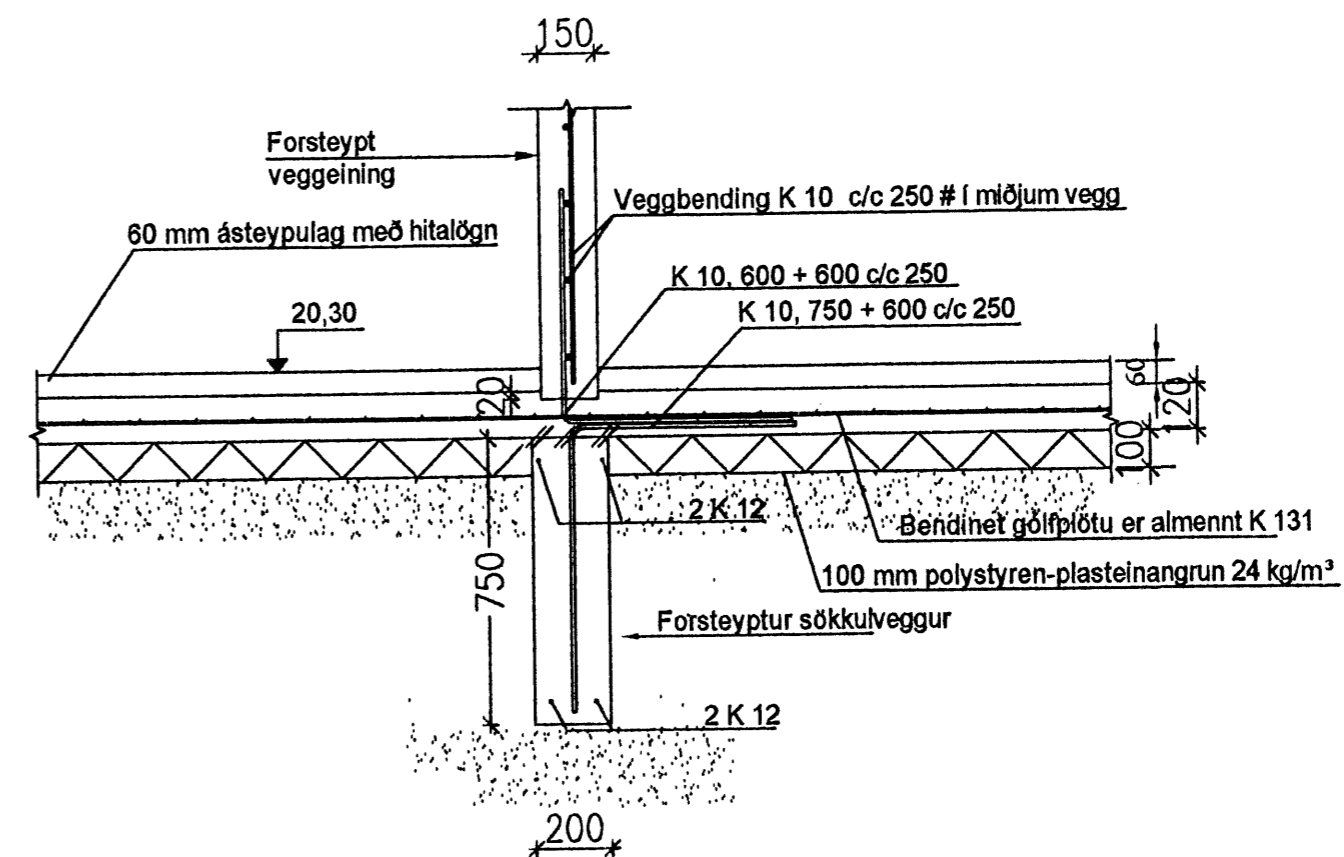
Undirstöður ekki berandi skilveggjar, snið 7-7, 1:20



Undirstöður steyptra innveggja, hurðaop, snið 8-8, 1:20



Undirstöður steyptra veggjar undir stiga, snið 5-5, 1:20



Breytt 10. maí 2007

10/507

Verkfræðistofa	Haldórs Hannessonar s. 5654355 Gunnarssundi 10 Hafnarfirði
Norðurhella 5 Hafnarfirði	Mkv. 1:20
Undirstöðusnið 2, 5, 7 og 8	Reiknað H.H.
	Teiknað H.H.
	Kt. hönnuðar 141139-2159
	Breytt 10. maí 2007

Verk: Norðurhella 5 Teikning nr.: 1.04 Dags.: 25. mars 2007