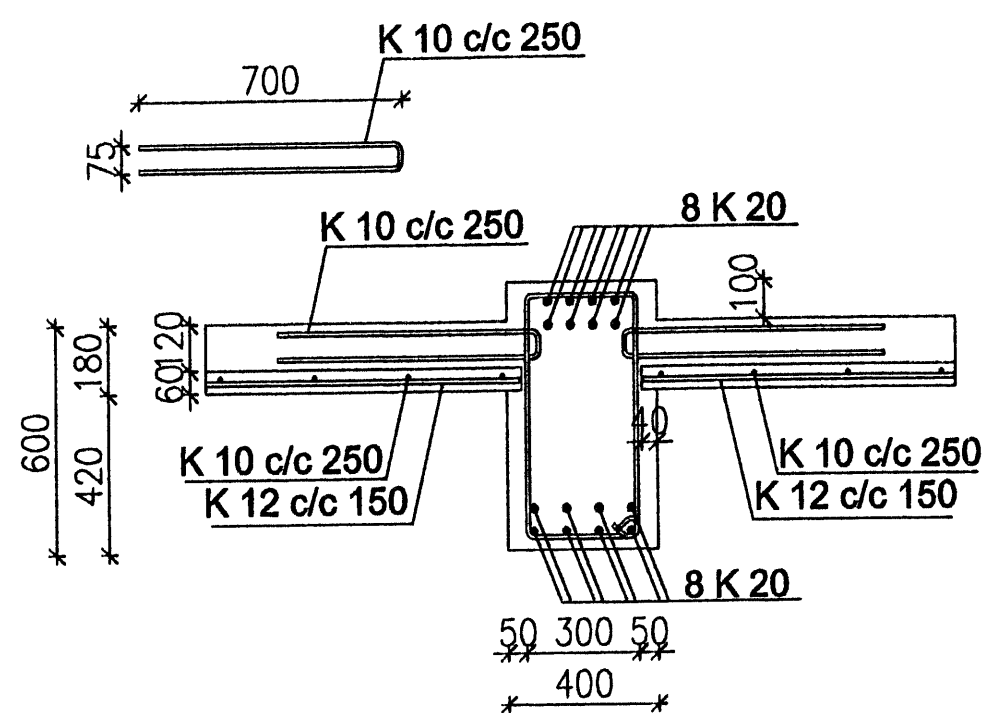
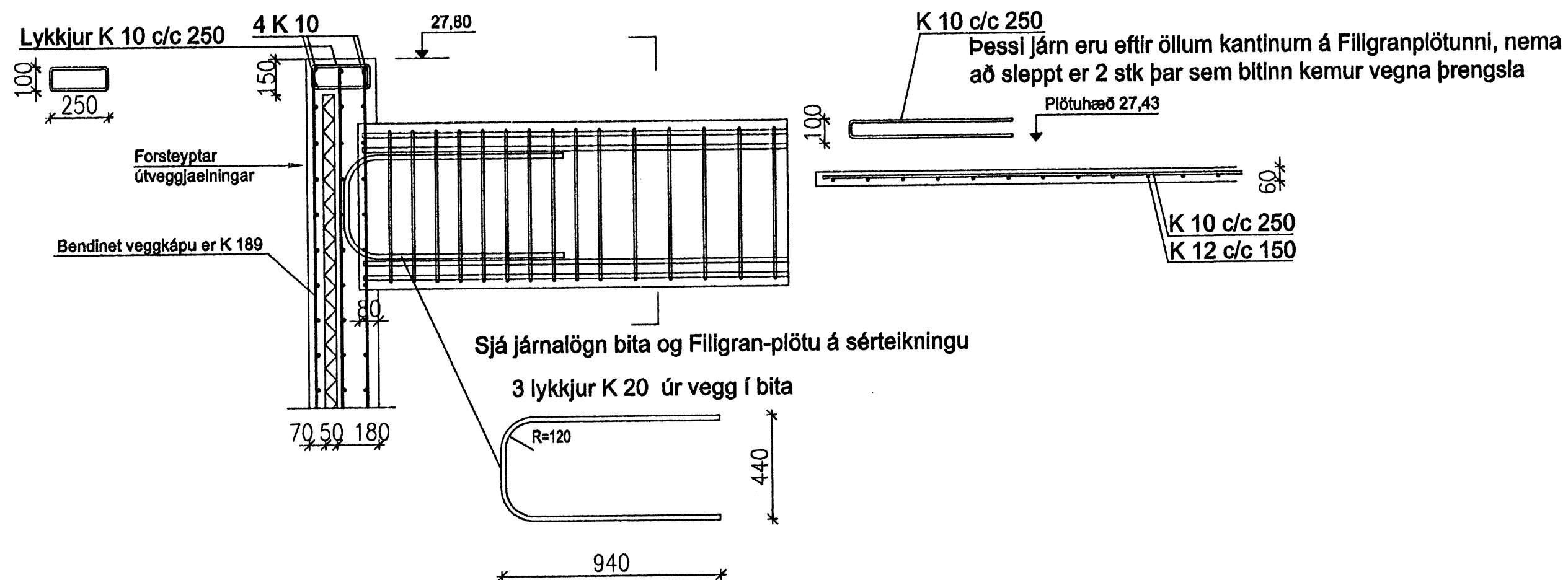


Samþykkt þann
27 MARS 2008
Byggingarfulltrúinn í Hafnarfirði
F.h. Hrólfur S. Gunnarsson

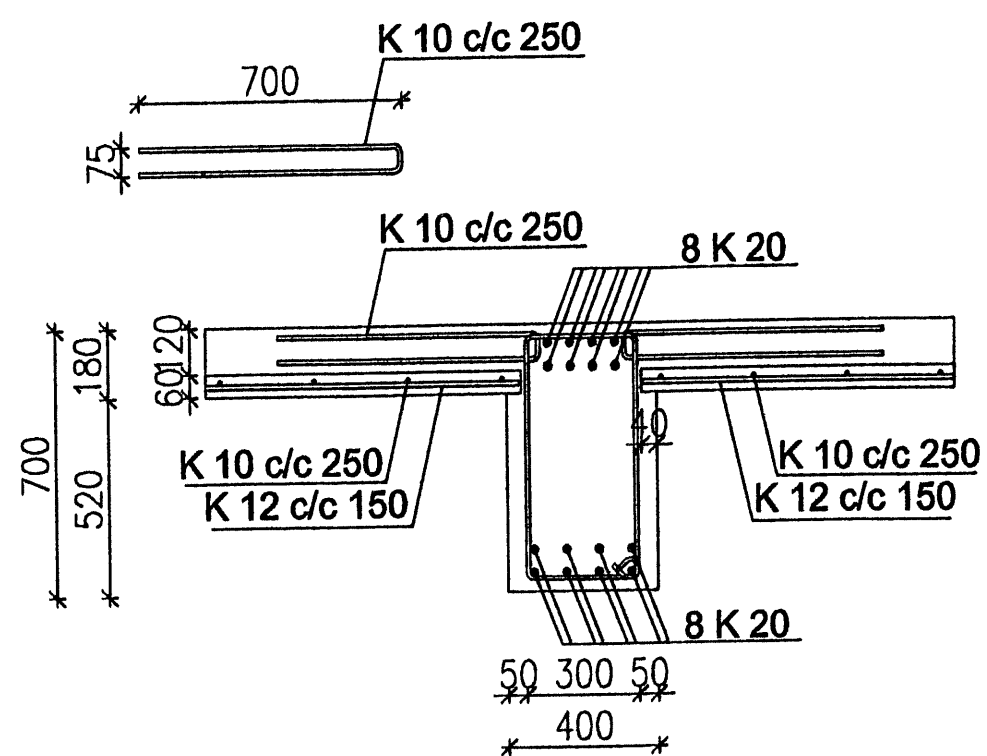
Tenging Filigran-plötu og bita í þakplötu, snið 1:20



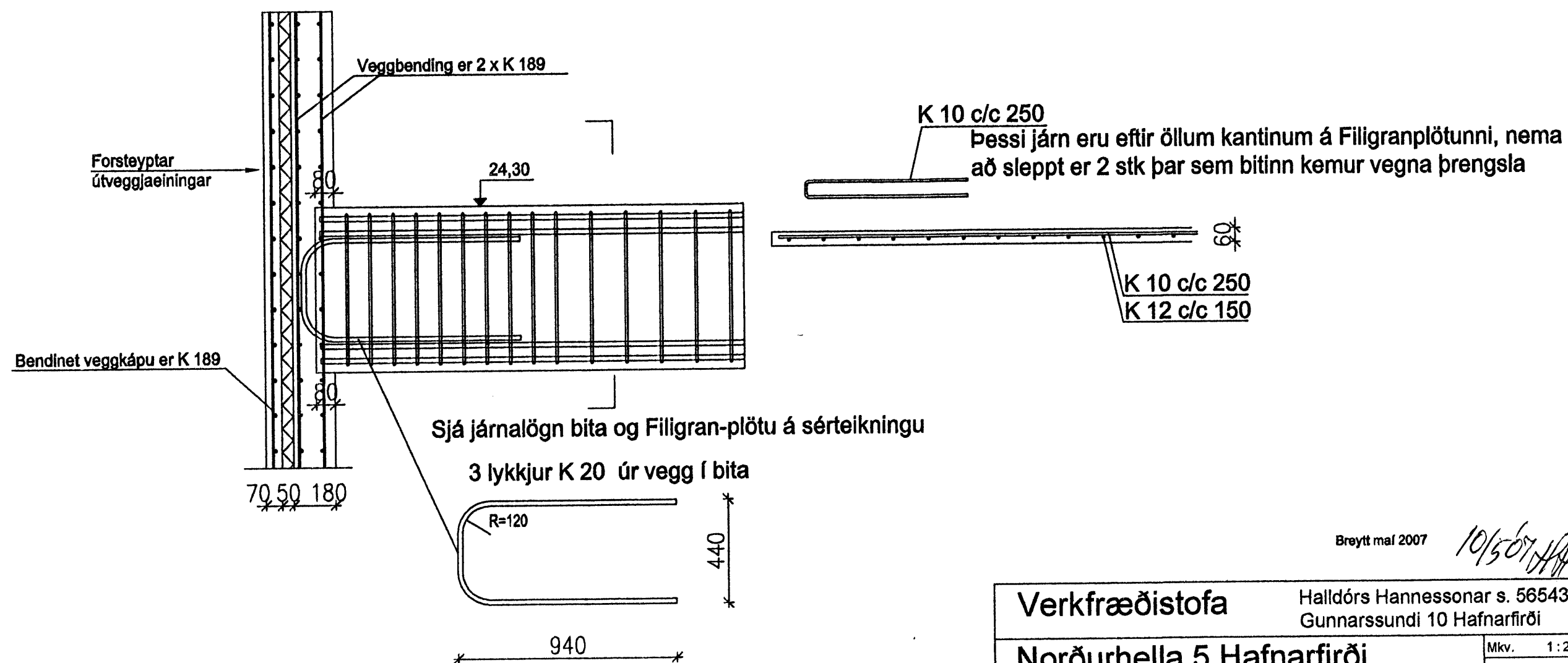
Snið í útveggjaeiningu þar sem biti í þakplötu kemur að vegg 1:20



Tenging Filigran-plötu og bita í plötu yfir 1. hæð, snið 1:20



Snið í útveggjaeiningu þar sem biti í plötu yfir 1. hæð kemur að vegg 1:20



Breytt maí 2007

10/507/HAP

Verkfræðistofa		Halldórs Hannessonar s. 5654355	
Norðurhella 5 Hafnarfirði		Gunnarssundi 10 Hafnarfirði	
Mkv.	1:20	Reiknað	H.H.
Teiknað	H.H.	Kt. hönnuðar	141139-2159
Breytt maí 2007			
Verk: Norðurhella 5	Teikning nr.: 1.07	Dags.: 25. mars 2007	