

ÞAKSTÁL, NEGLING Á ÞAKSTÁLI SKAL
VERA MED KAMBSAUM OG Í SAMRÆMI
VIÐ RB BLÁÐ Rb (47).103 .

LEKTUR 32x100 c/c 350, N. 40/60 KAMBS. Í HVER SAMSKYTTI
N. 2 STK 40/60 KAMBS. Í HVER SAMSKYTTI Á ÞAKJÖÐRUM
ATH: MILLIBIL MILLI LEKTA SJÁ
LEIÐBEININGAR ÞAKJÁRNSFRAMÆIDANDA

LEKTUR 22x45 c/c 900, N. 40/60 KAMBS. c/c 600 mm
Á ÞAKJÖÐRUM N. 40/60 KAMBS. c/c 300 mm

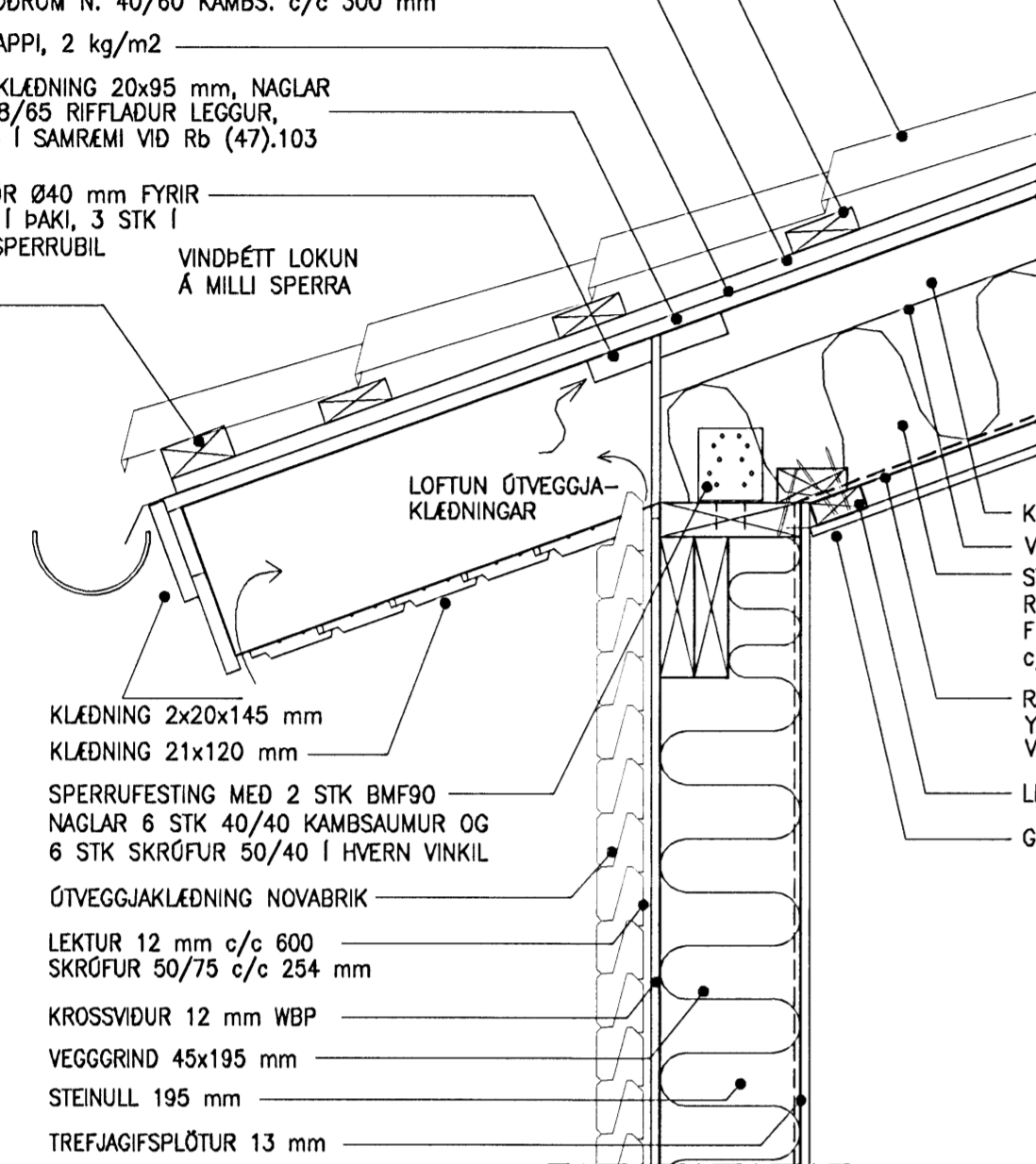
TJÖRUPAPPI, 2 kg/m²

NÓTUD KLÆDNING 20x95 mm, NAGLAR
GALV. 28/65 RIFFLADUR LEGGUR,
NEGLING Í SAMRÆMI VIÐ Rb (47).103

PLASTRÖR Ø40 mm FYRIR
LOFTUN Í ÞAKI, 3 STK Í
HVERT SPERRUBIL

VINDÞÉTT LOKUN
Á MILLI SPERRA

45x95



FRÁGANGUR VIÐ ÚTVEGG / ÞAK 1:10

KLÆDNING 2x20x145 mm

KLÆDNING 21x120 mm

SPERRUFESTING MED 2 STK BMF90
NAGLAR 6 STK 40/40 KAMBSAUMUR OG
6 STK SKRÓFUR 50/40 Í HVERN VINKIL

ÚTVEGGJAKLÆDNING NOVABRIK

LEKTUR 12 mm c/c 600

SKRÓFUR 50/75 c/c 254 mm

KROSSVÍÐUR 12 mm WBP

VEGGGRIND 45x195 mm

STEINULL 195 mm

TREFJAGIFSPLOTUR 13 mm

KRAFTSPERRUR c/c 900 mm

VINDPAPPI < 20 PAM

STEINULL 200 mm

RÚMPYNGD MINNST 30 kg/m³

FEST UPP MED 2 mm STÁLVIR

c/c 300 mm, SAUMUR 50 mm

RAKAVARNARLAG 0.2 mm, > 500 PAM,

YFIRLAPPAD UM 150 mm VIÐ RAKA-

VARNARLAG ÚR VEGGEININGU

LEKTUR 30x65 c/c 300 mm

GIFSPLOTUR 13 mm

LOFTUN OG DRENERING
OFAN VIÐ GLUGGA

BLIKKÁFELLA/ÁLÁFELLA SAMLIT GLUGGA
SETT INNAN Í GLUGGAGAT Á 9 mm KROSSVÍÐ
EDA HARÐVIÐARLISTI SJÁ FRÁGANG
VIÐ GLUGGA LÁRÉTT SNIÐ

KÍTTISFÓGA

BLIKKÁFELLA

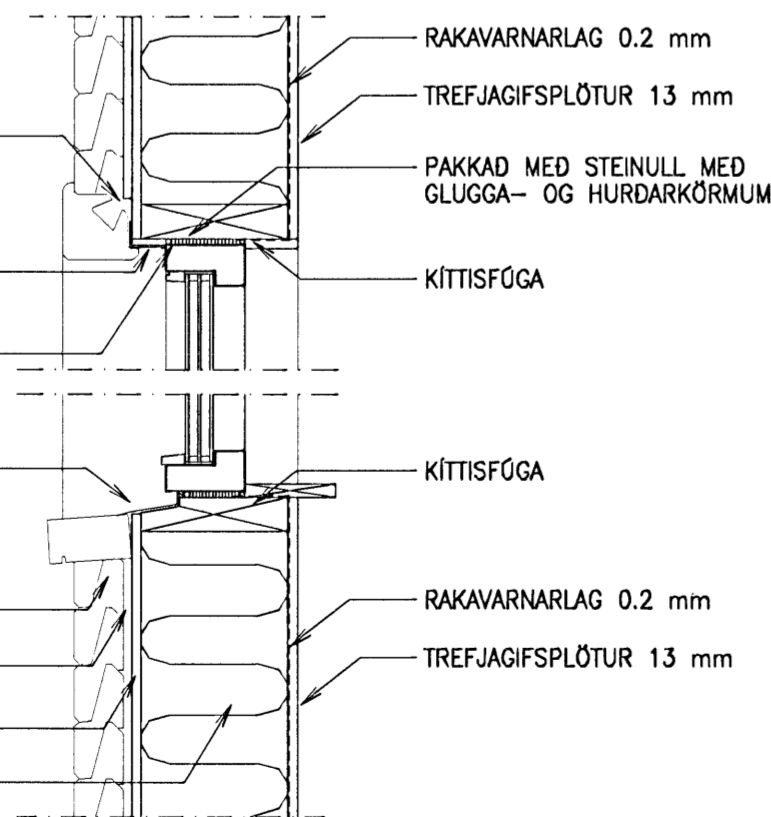
ÚTVEGGJAKLÆDNING NOVABRIK

LEKTUR 12 mm c/c 600

KROSSVÍÐUR 12 mm WBP

VEGGGRIND 45x195 mm

STEINULL 200 mm



FRÁGANGUR VIÐ GLUGGA LÓDRÉTT SNIÐ 1:10

RAKAVARNARLAG 0.2 mm

TREFJAGIFSPLOTUR 13 mm

ÞAKKAD MED STEINULL MED
GLUGGA- OG HURDARKÖRMUM

KÍTTISFÓGA

KÍTTISFÓGA

KÍTTISFÓGA

KÍTTISFÓGA

KÍTTISFÓGA

KÍTTISFÓGA

KÍTTISFÓGA

KÍTTISFÓGA

KÍTTISFÓGA

KÍTTISFÓGA

KÍTTISFÓGA

KÍTTISFÓGA

KÍTTISFÓGA

KÍTTISFÓGA

KÍTTISFÓGA

KÍTTISFÓGA

KÍTTISFÓGA

KÍTTISFÓGA

KÍTTISFÓGA

KÍTTISFÓGA

KÍTTISFÓGA

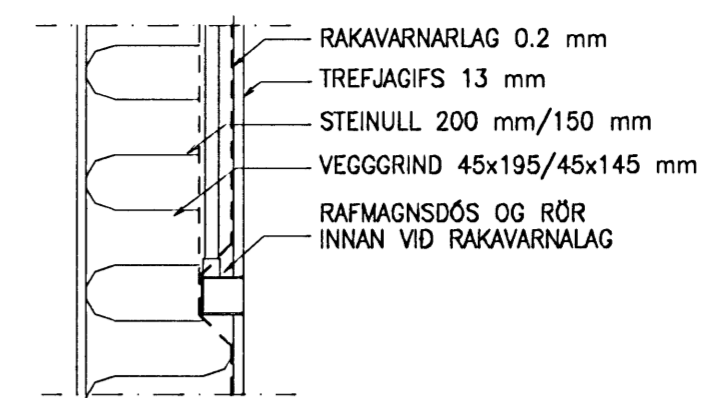
KÍTTISFÓGA

KÍTTISFÓGA

KÍTTISFÓGA

KÍTTISFÓGA

KÍTTISFÓGA



FRÁGANGUR VIÐ RAFMAGNS-
DÓSIR Í ÚTVEGGJAEININGUM

ÚTVEGGJAKLÆDNING NOVABRIK

LEKTUR 12 mm c/c 600

KROSSVÍÐUR 12 mm WBP

VEGGGRIND 45x195 mm

STEINULL 195 mm, 30 kg/m³

POLYETHEN BORDI
UNDIR VEGGEININGU

KÍTTISFÓGA/BLIKKÁFELLA

LOFTUN UNDIR ÚTVEGGJAKLÆDNINGU

POLYPROPEIN BORDI EDA
TJÖRUPAPPI UNDIR FÓTREIM

RAKAVARNARLAG 0.2 mm, > 500 PAM

TREFJAGIFSPLOTUR 13 mm

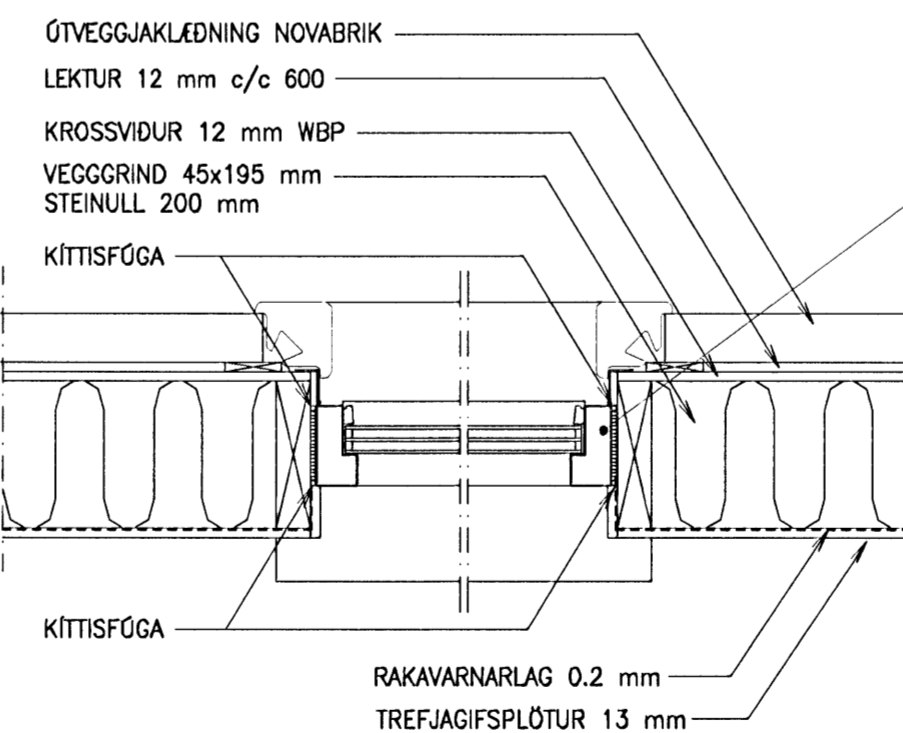
URETHAN EINANGRUN

GÓLFLOGN MED HITALÖGNUM

GÓLFEFNI

FRÁGANGUR VIÐ ÚTVEGG/STEYPTAR EININGAR 1:10

BLIKKÁFELLA/ÁLÁFELLA SAMLIT
GLUGGA SETT INNAN Í GLUGGAGAT
Á 9 mm KROSSVÍÐ



FRÁGANGUR VIÐ GLUGGA LÁRÉTT SNIÐ 1:10

ÚTVEGGJAKLÆDNING NOVABRIK

LEKTUR 12 mm c/c 600

KROSSVÍÐUR 12 mm WBP

VEGGGRIND 45x195 mm

STEINULL 200 mm

KÍTTISFÓGA

KÍTTISFÓGA

KÍTTISFÓGA

KÍTTISFÓGA

KÍTTISFÓGA

KÍTTISFÓGA

KÍTTISFÓGA

KÍTTISFÓGA

KÍTTISFÓGA

KÍTTISFÓGA

KÍTTISFÓGA

KÍTTISFÓGA

KÍTTISFÓGA

KÍTTISFÓGA

KÍTTISFÓGA

KÍTTISFÓGA

KÍTTISFÓGA

KÍTTISFÓGA

KÍTTISFÓGA

KÍTTISFÓGA

KÍTTISFÓGA

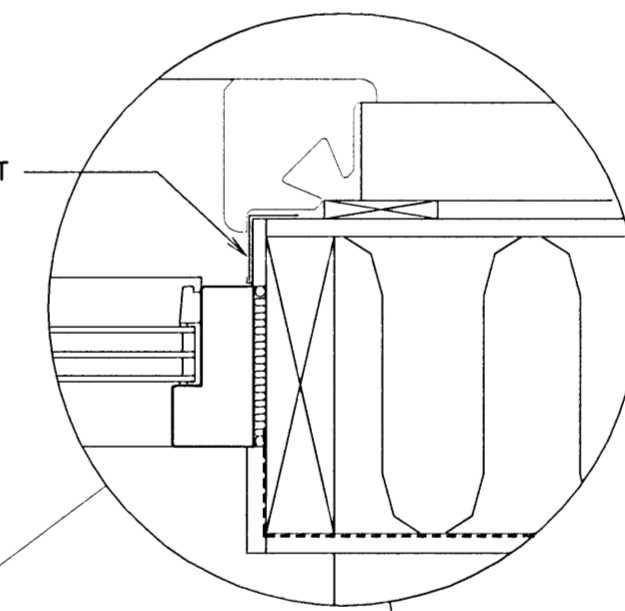
KÍTTISFÓGA

KÍTTISFÓGA

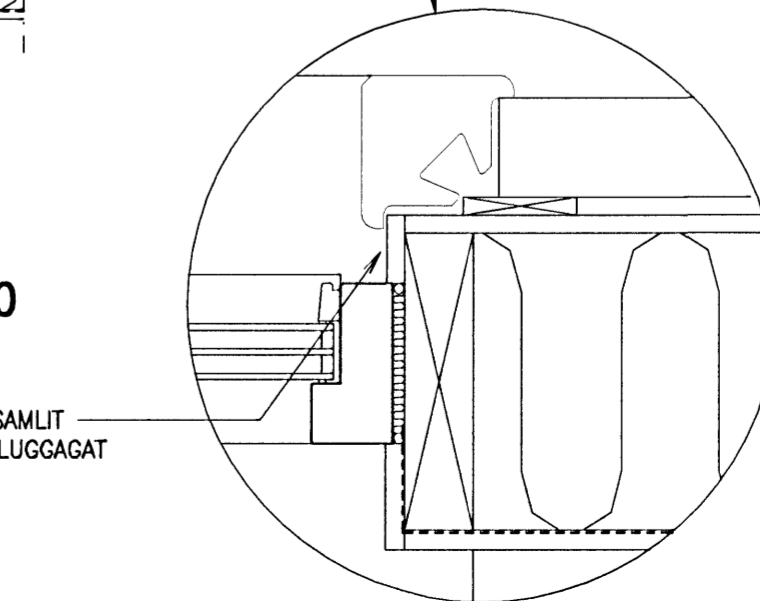
KÍTTISFÓGA

KÍTTISFÓGA

HARÐVIÐARLISTI/ÁFELLA SAMLIT
GLUGGA SETT INNAN Í GLUGGAGAT



EDA



Samþykkt þann
02 APR 2008
Byggingarfulltrúinn í Hafnarfirði
F.h. Hrölfur S. Gunnlaugsson

NR. DAGS. BREYTING

SKÝRINGAR

GLUGGAR KOMA ÍSETTIR, GLERJADIR OG
FULLFRÁGENGNIR Í ÚTVEGGJAEININGUM
EFRI HÆÐAR
FRÁGANGUR GLUGGA Í STEYPTUM EININGUM
SJÁ TEIKNINGU B 012

12/2'08
SÆMUNDUR EIRIKSSON 261249-2949

SKÓGARÁS H
220 HAFNARFJÖRDUR



KLÖPP ARKITEKTAR-VERKFRÆÐINGAR EHF
NETHYL 2E, PÓSTHÓLF 10050, 130 REYKJAVÍK
SÍMI 577 2277, 699 7747 - klopp@simnet.is

HEITI TEIKN. DEILITEIKNING, FRÁG VIÐ ÞAK
GLUGGA OG UNDIRSTÖÐUR
MÆLIKVARDI 1:10 DAGS. FEB 2008

TEIKNING D 005 VERK V 06-308
BREYTING YFIRFARID S.E.