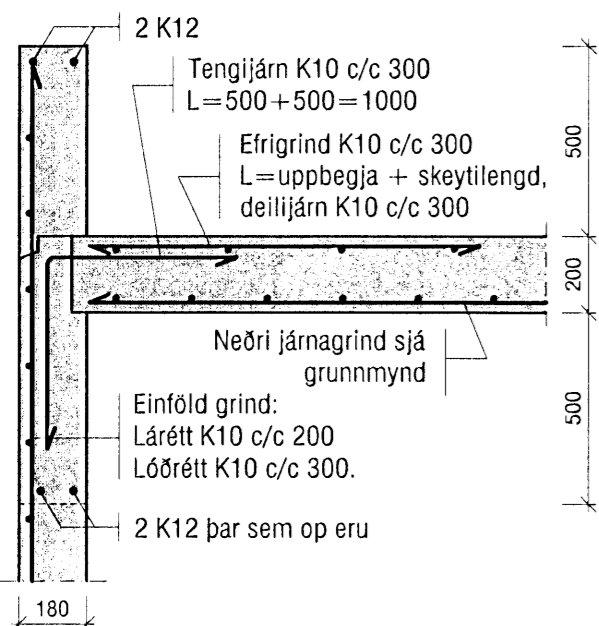
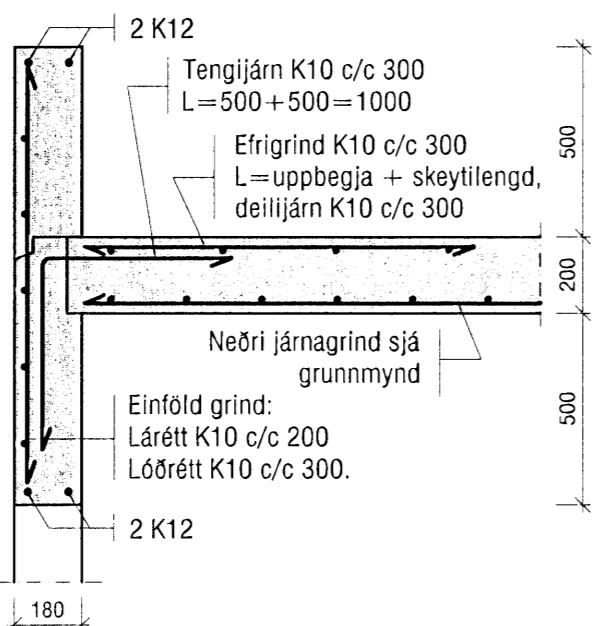


Samþykkt þann  
**02 APR 2008**  
 Byggingarfulltrúinn í Hafnarfirði,  
 F.h. Hrölfur S. Gunnlaugsson

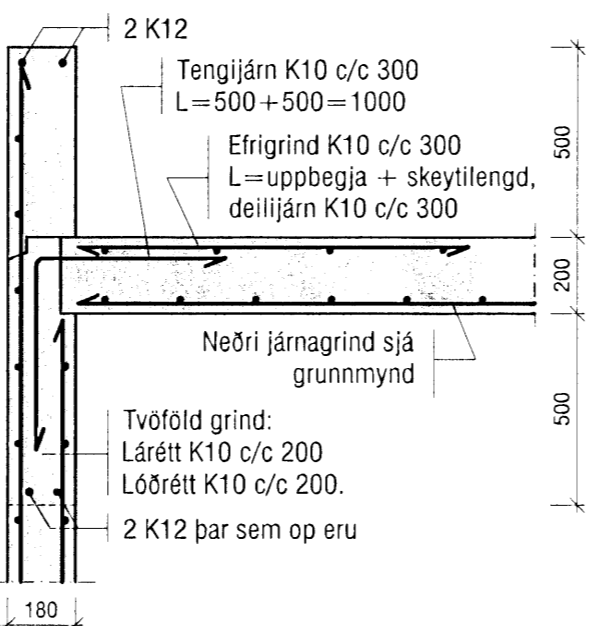
Mkv.1:20  
**p1**  
 B-07



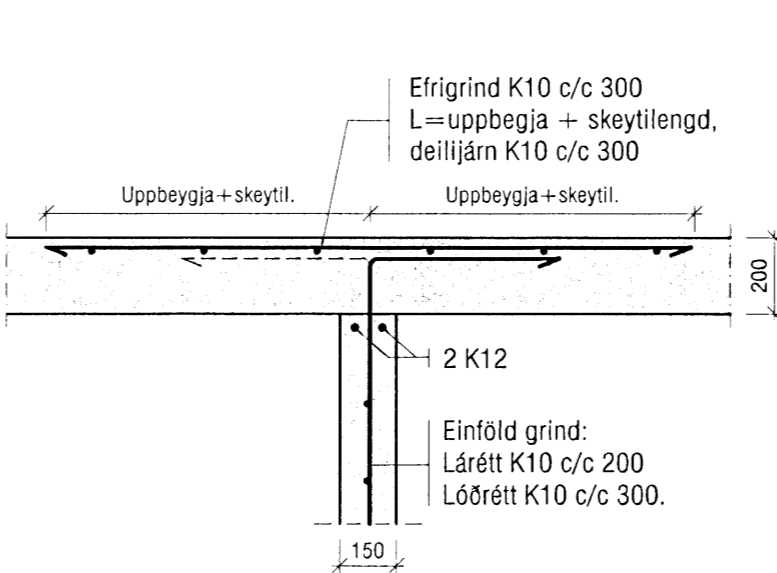
Mkv.1:20  
**p2**  
 B-07



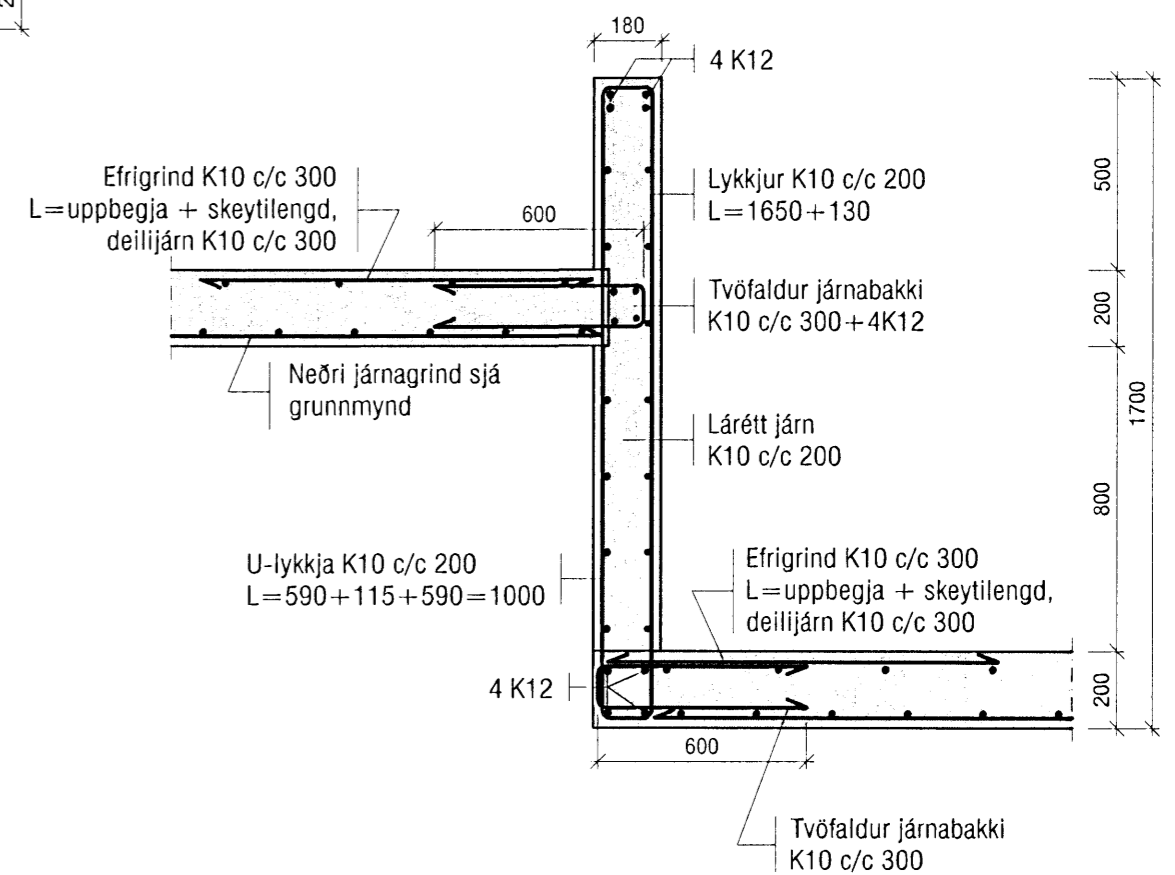
Mkv.1:20  
**p3**  
 B-07



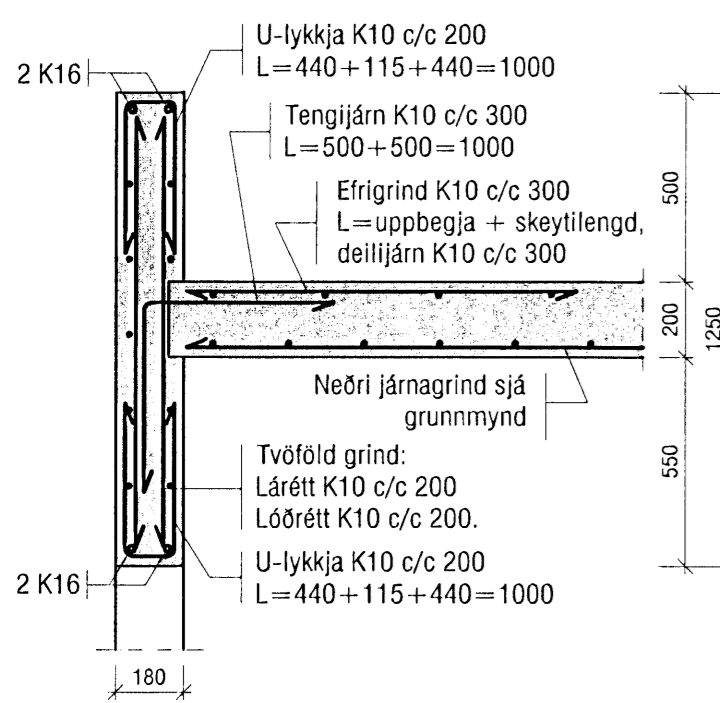
Mkv.1:20  
**p4**  
 B-07



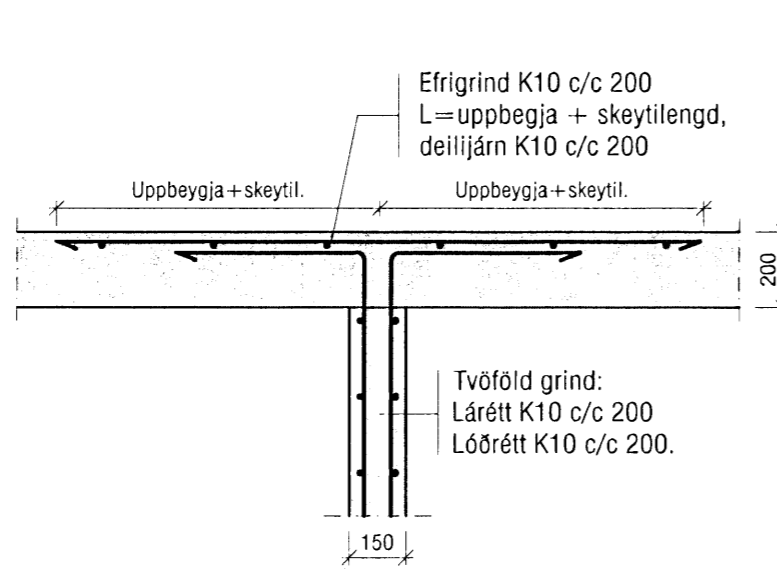
Mkv.1:20  
**p5**  
 B-07



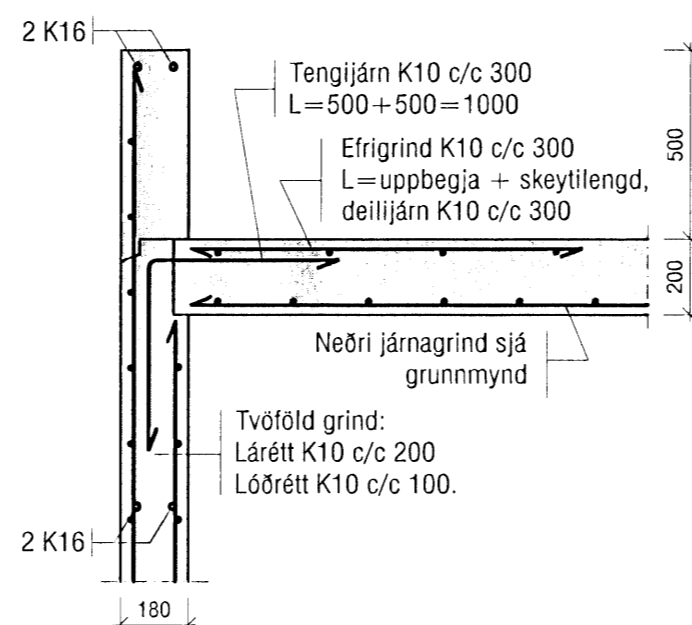
Mkv.1:20  
**p6**  
 B-07



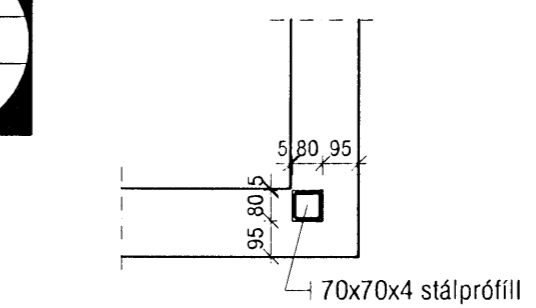
Mkv.1:20  
**p7**  
 B-07



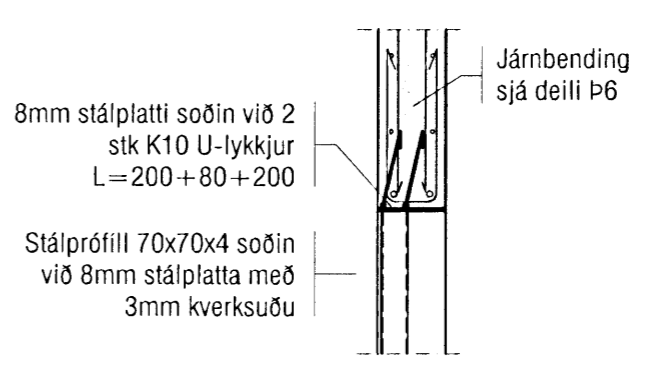
Mkv.1:20  
**p8**  
 B-07



Mkv.1:20  
**p9**  
 B-07



Lárétt deili



Lóðrétt deili

Breyting 1: Deili p5 breytt

<b>VEKTOR</b> - hönnun og ráðgjöf - Akralind 6, 201 Kópavogi.		Sigurður Hafsteinsson byggingateknifræðingur Kf. 030859-7749 sími: 554-6660 fax: 554-6669.	Furuás 26, Hafnarfirði
Teikn. nr. Tíjlsun á teikningu Samþykkt		BR.1 01.04.08 Br. Dags.	Pakkplata Deili
Hannað PJ		Teiknað PJ	
Dagssetning 05.07.07	Verk nr. A-06-12-61	Mælikvarði 1:20	Teikn. nr. B-08