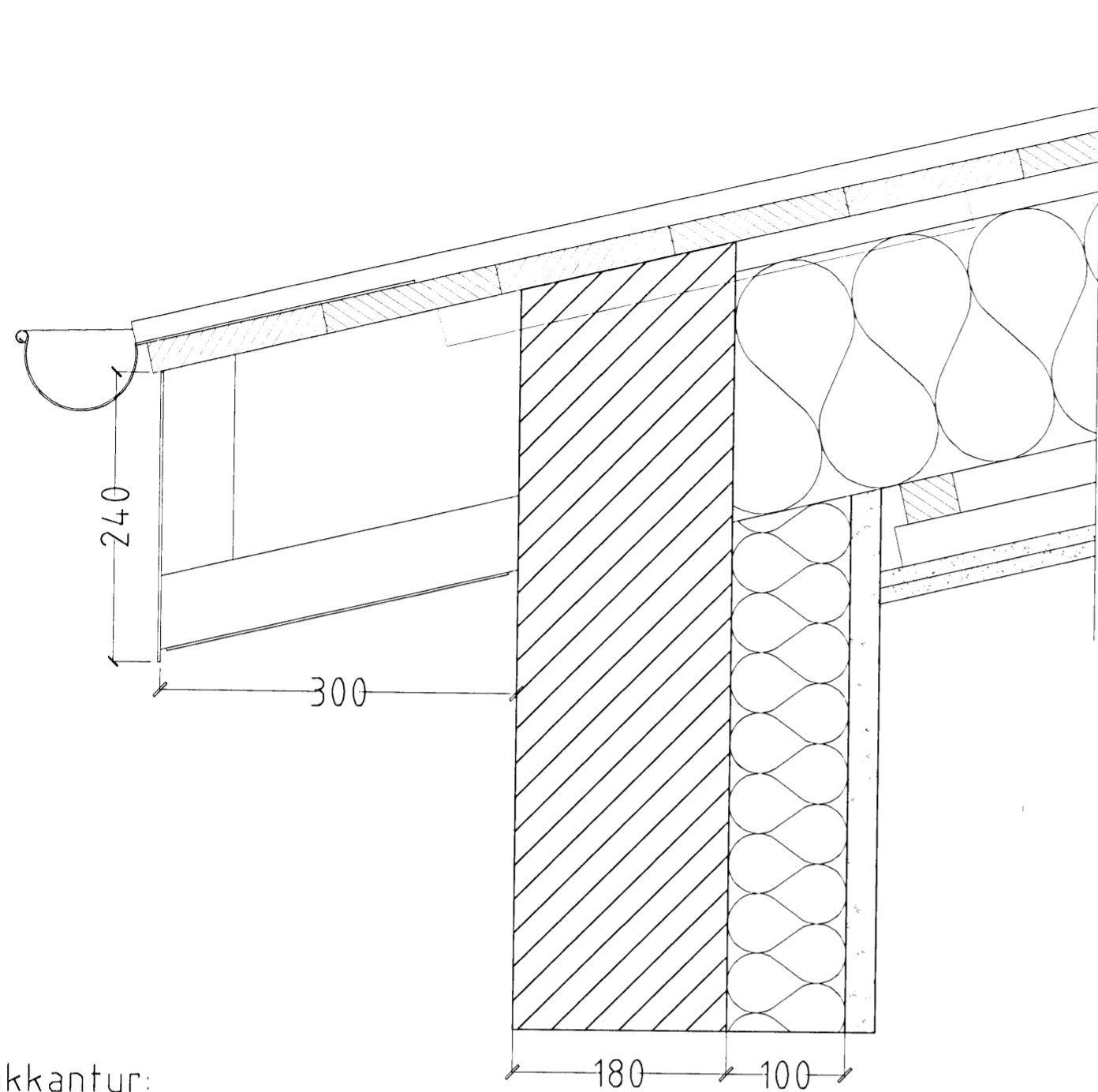


KVISTAVELLIR 34 - 40 HAFNARFIRÐI.



Þakkantur:

Rennujárn c/c 600 mm.  
100 mm. plastrenna.  
Flasning.  
Sléttplötuklæðning 2mm litað ál  
Þakniðurfall. Sjá lagnateikningu.

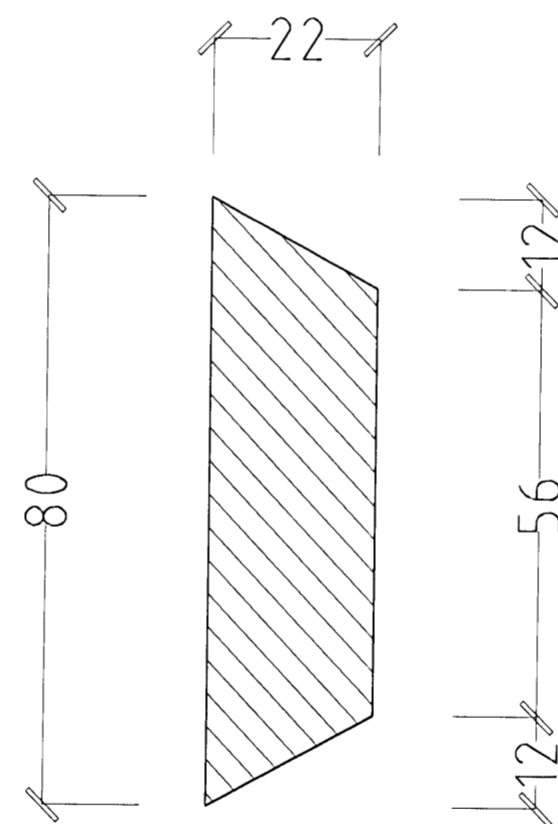
HLUTAMYND MKV. 1:5.

Þak:

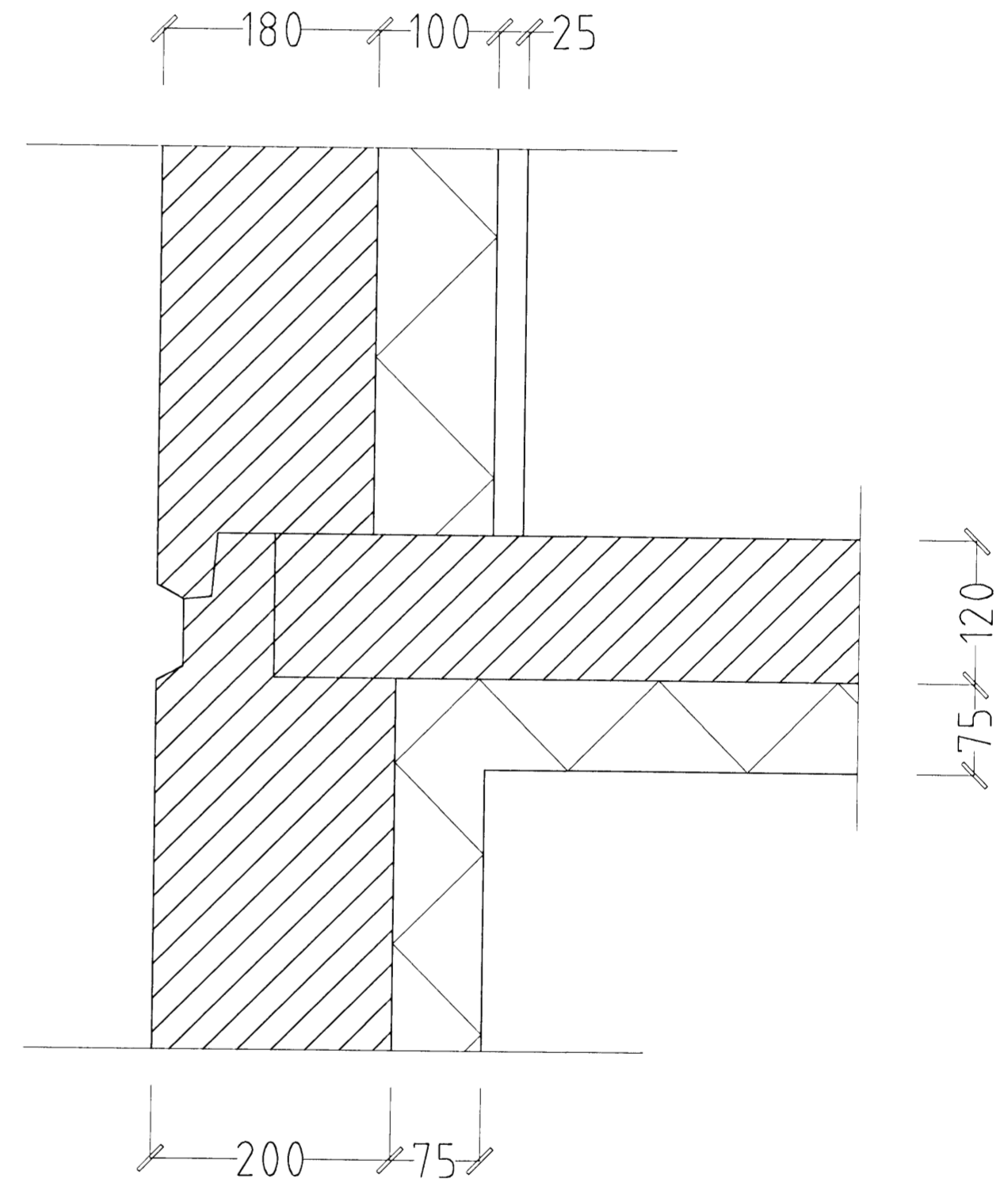
Þakjárn.  
Þakpappi.  
Klæðning 25×150 mm. borðviður.  
Timbursperrur 50×225 mm.  
32 mm. loftræsti rör, 2 stk. per sperrubil.  
Vindpappi (20 PAM).  
Þakeinangrun 200 mm. (þakull).  
Rakasperra (500 PAM).  
Raflagnagrind (2×34×45 mm. fura)  
13 mm. Gifsplötuklæðning.

Veggur:

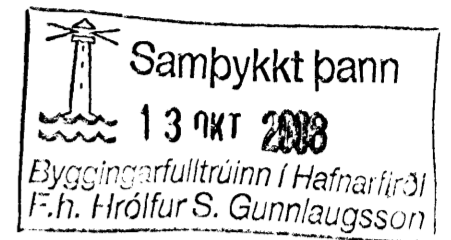
180 mm. Steyptur veggur.  
100 mm. Plasteinangrun.  
20 mm. múrhúð.



HLUTAMYND MKV. 1:1.



HLUTAMYND MKV. 1:5.



KVISTAVELLIR 34-40 HAFNARFIRÐI.

Sigurður Þorvarðarson byggingafræðingur b.f.í.  
Teiknistofan Strandgötu 11 220 Hafnarfirði.  
STH. teiknistofan ehf. kt. 510298-2769. Kt. aðalhönnuðar: 141250-4189.  
Sími: 5651510. Netfang: teiknistofan@simnet.is

Skýringar:	Séruppráttur.
Teikning:	Hlutamyndir
Mælikvæði:	1:50. Dagsetning: 17. júlí 2007.
Undirskrift:	<i>liap</i>
Blað nr.:	9 af 13
Breytt:	