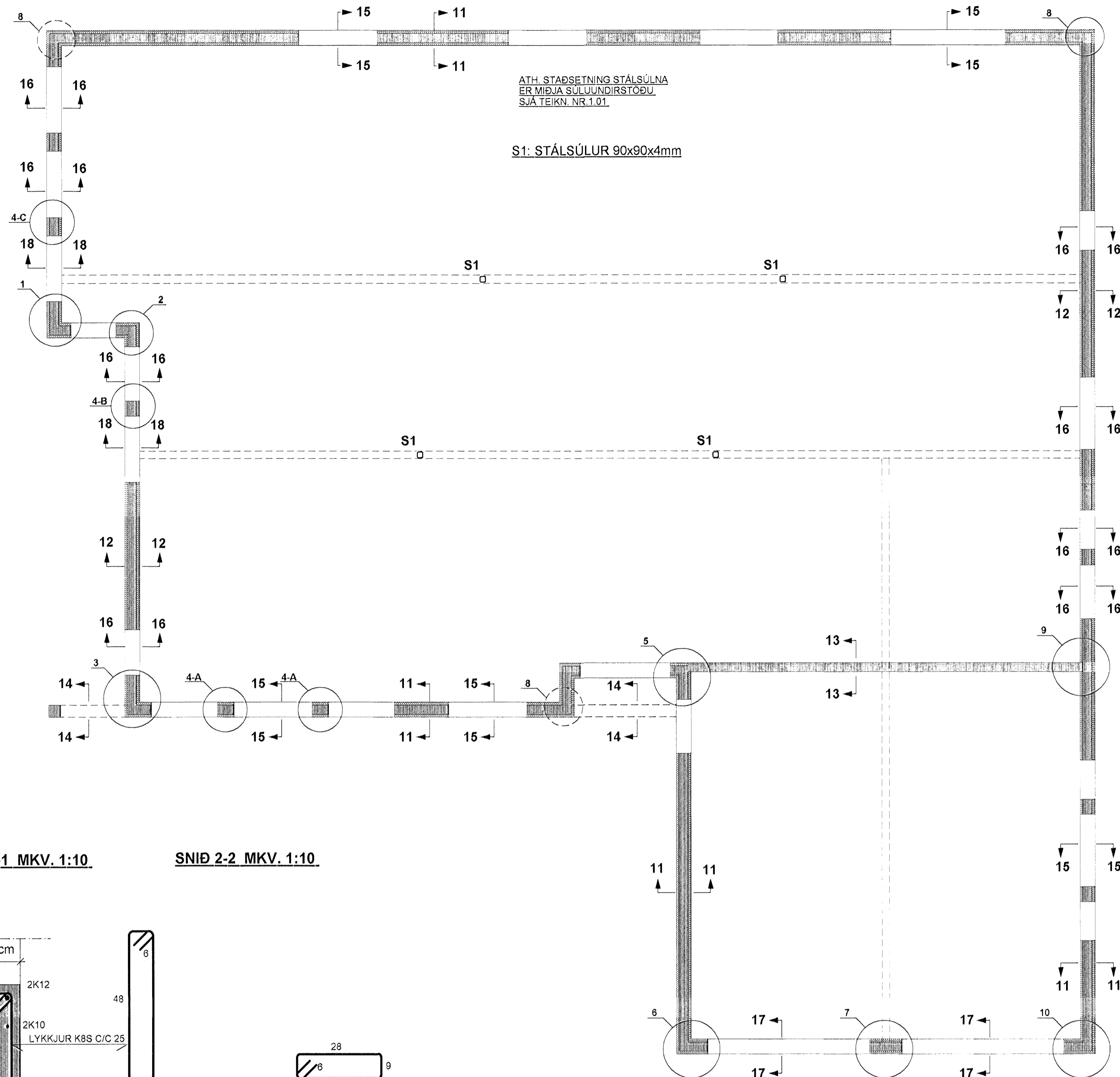
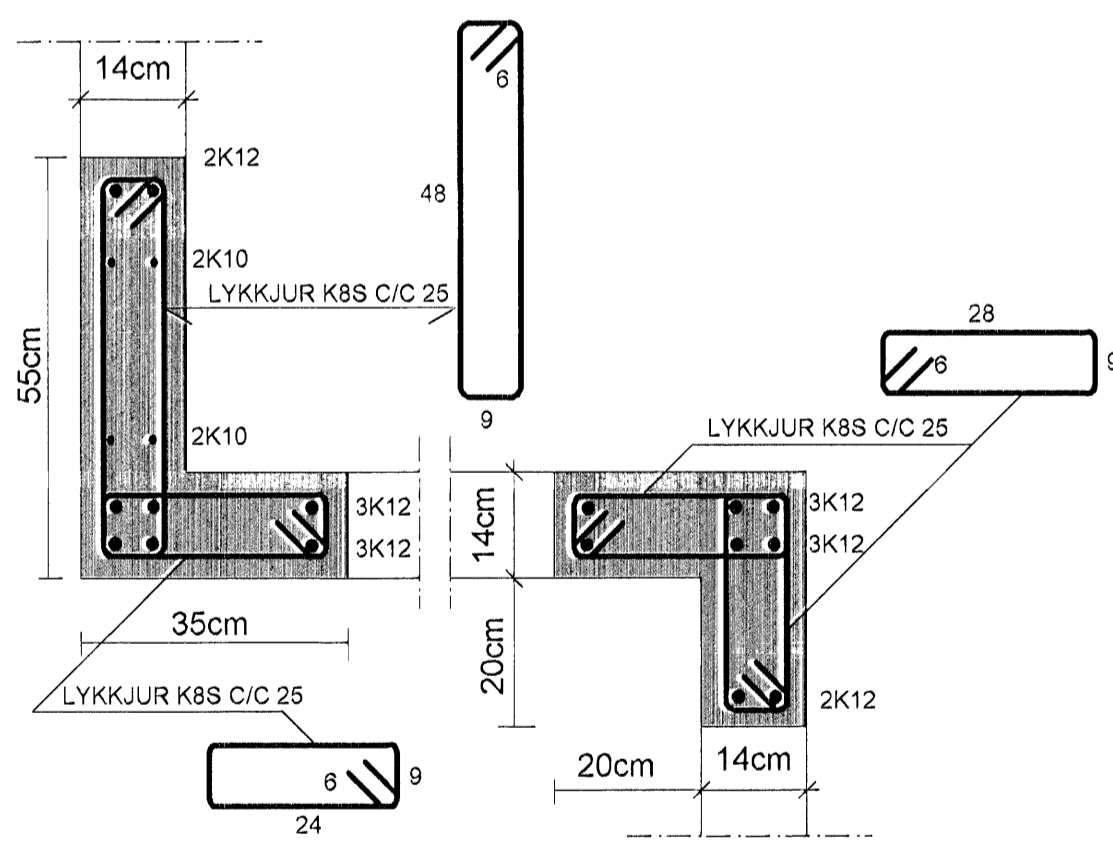


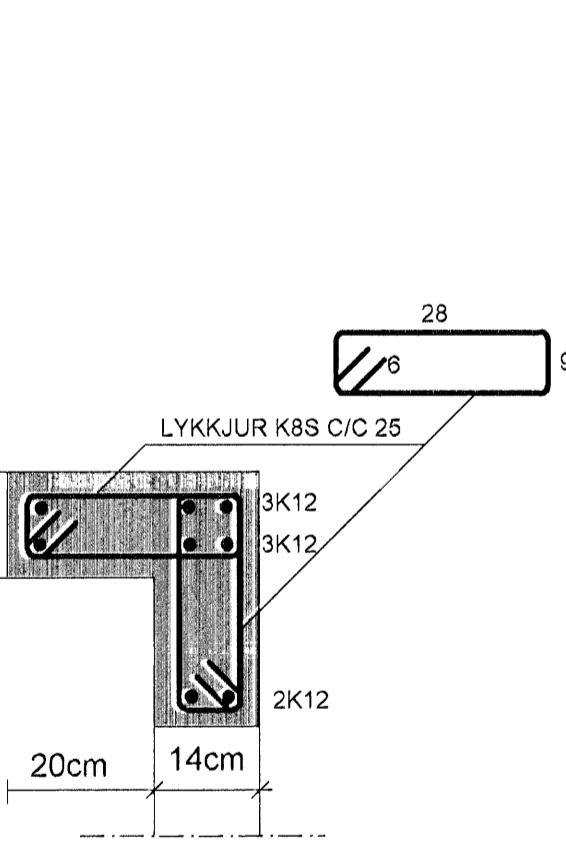
GRUNNMYND AF VEGGJUM MKV. 1:50



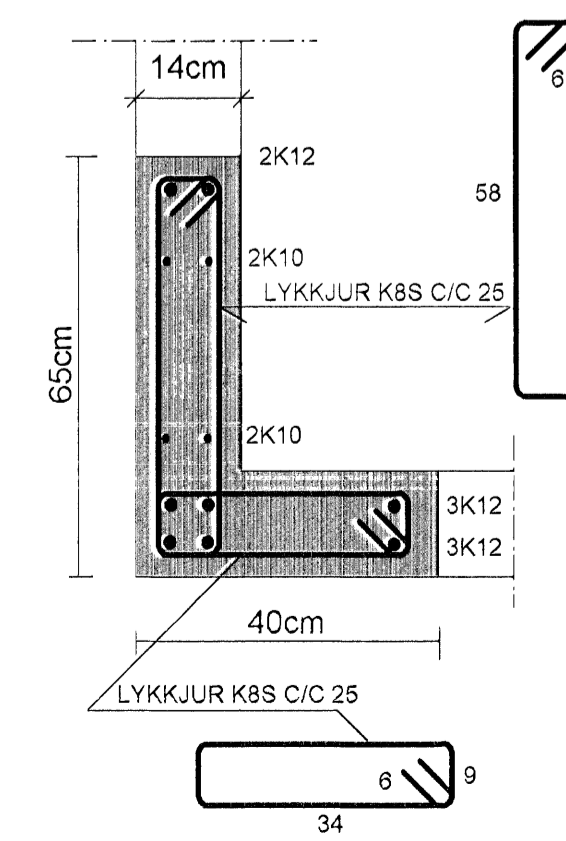
SNÍÐ 1-1 MKV. 1:10



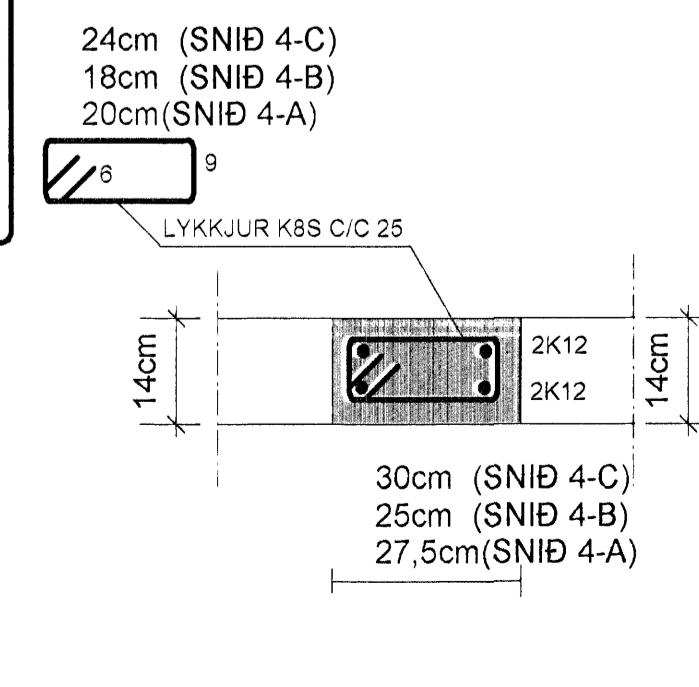
SNÍÐ 2-2 MKV. 1:10



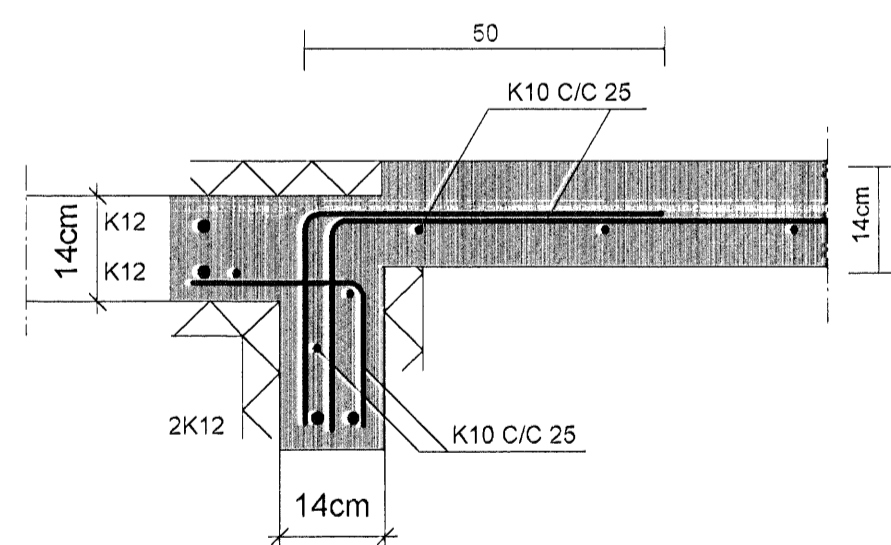
SNÍÐ 3-3 MKV. 1:10



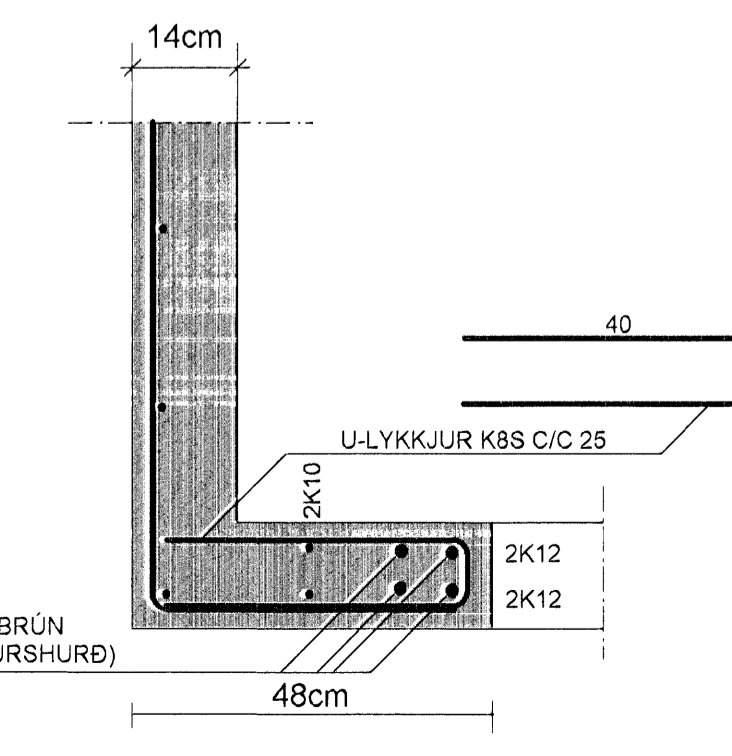
SNÍÐ 4-4 MKV. 1:10



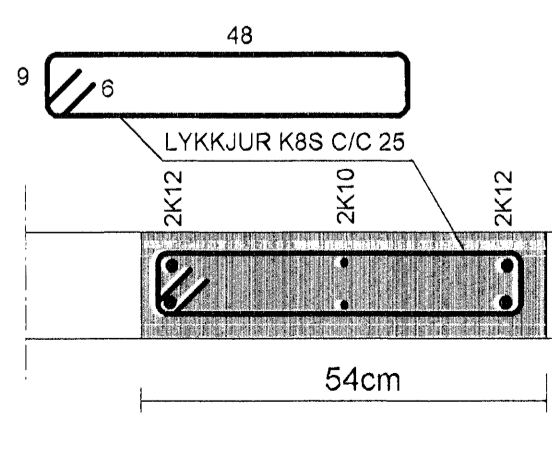
SNÍÐ 5-5 MKV. 1:10



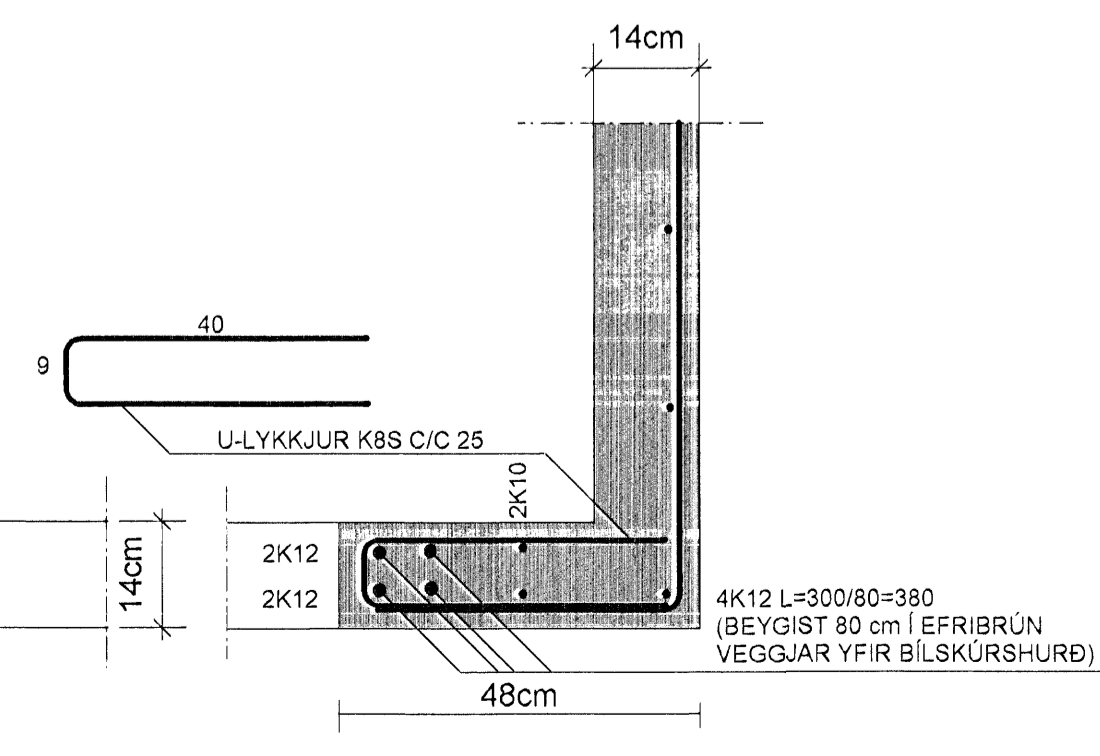
SNÍÐ 6-6 MKV. 1:10



SNÍÐ 7-7 MKV. 1:10

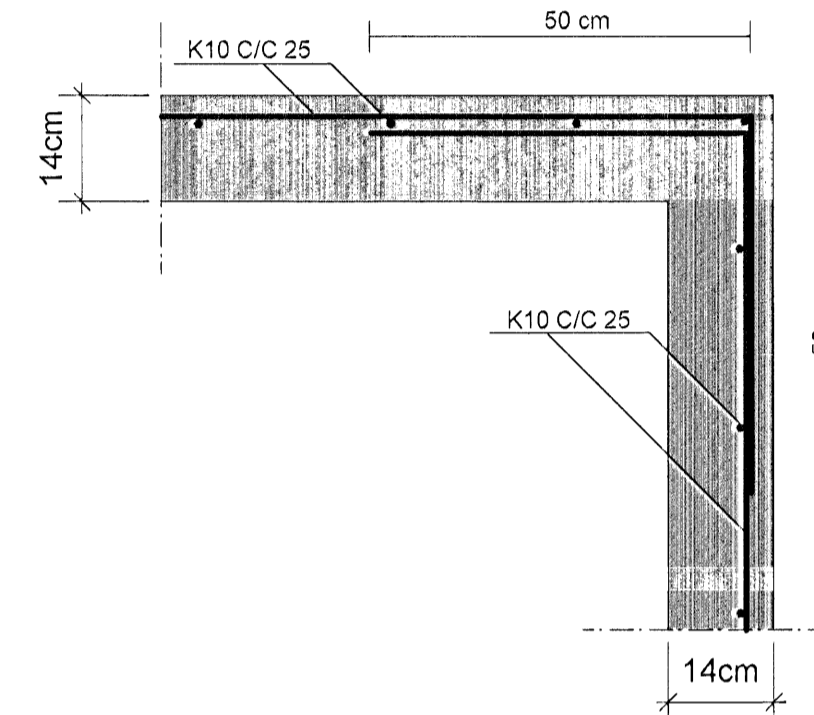


SNÍÐ 10-10 MKV. 1:10

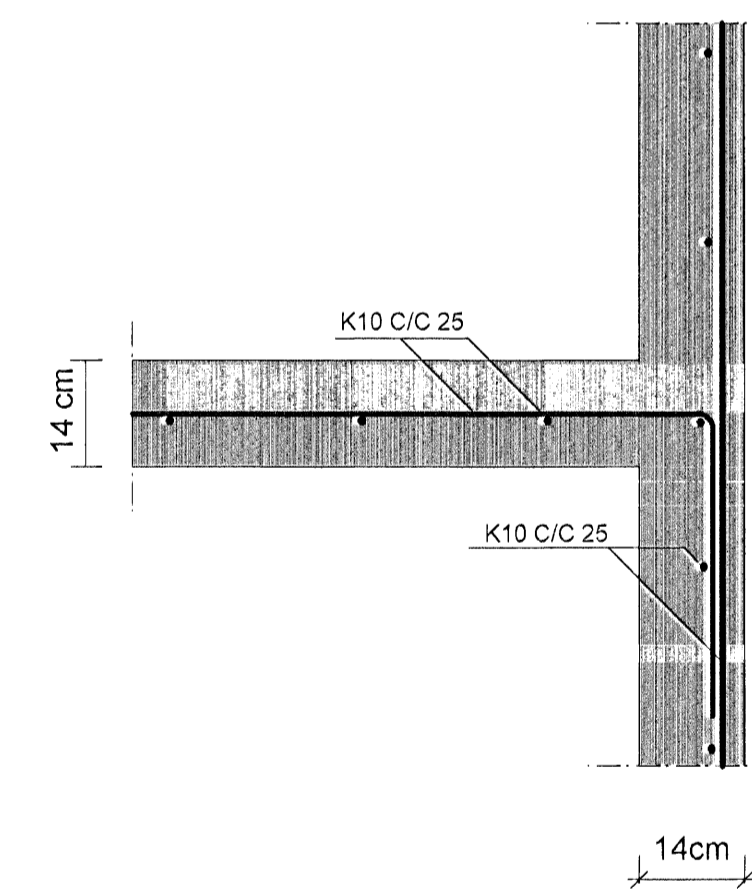


SNÍÐ 8-8 MKV. 1:10

GILDIR ALMENNT Á HORNUM SÉ ANNAD EKKI SÝNT



SNÍÐ 9-9 MKV. 1:10



SKÝRINGAR :

STEINSTEYPA S250
LÁGMARKS SEMENTSMAGN STEYPU Í ÚTVEGGJUM SÉ 300 kg/m³
VATNSSEMMENTALA STEYPU SÉ EKKI HÆRRI EN 0.55
LOFTMAGN STEYPU SÉ 5-6%

STEYPUSTYRKARSTÁL KS 40S
ÚTVEGGIR ERU 14cm Á BYKKT. STEYPTIR MEÐ
EINANGRUNARMÓTUM AF VIÐURKENNDRI GERÐ
SÉ ANNAD EKKI SÝNT ÞÁ SKULU ÚTVEGGIR BENTIR
MEÐ EINFALDRI JÁRNAGRIND K10C/C 25 LÁRÉTT
OG K10C/C25 LÓÐRÉTT
JÁRNAGRINDIN SÉ Í YTRI VEGGBRÚN

STEYPTIR INNVEGGIR ERU 14cm Á BYKKT
BENTIR MEÐ EINFALDRI JÁRNAGRIND
K10 C/C25# SEM STAÐSETT SÉ Í MIÐJUM VEGG.
UMHVERFIS ÖLL OP KOMA 2K12 NEMA ANNAD
SÉ SÝNT Á TEIKNINGUMOG EIGA JÁRN ÞESSI
AÐ NÁ MINNST 80cm ÚTEYRIR OPID.
EÐA VERA SAMFELD YFIR FLEIRI OP
ÞVERMÁL JÁRNA ERU UPPGEFIN Í MILLIMETRUM

ALLAR SPERRUR ERU 50x225 FLOKKUR K-18

FÚAVERJA SKAL INNSTEYPTA SPERRUENDA

LÍMTRÉSBITAR Í ÞAKI ERU T-40

STÁLBITA SKAL MÁLA MEÐ
RYÐVARNARGRUNNI, STALG/EDI ST-37.
ALLAR SUDUR ERU a=6mm.
TIMBURSTÆRÐIR BOLTAR OG SAUMUR ERU Í MILLIMETRUM
ALLIR KÓTAR ERU Í METRUM.

ALLAR MÁLSETNINGAR ERU Í SENTIMETRUM

Samþykkt þann
13.09.2006
Byggingufulltrúi í Hafnarfirði
F.h. Sigurbjartur Halldórsson

TEIKN NR. 1.02	
KVARDI: 1:50, 1:10	
DAGS. OKT. 2006	Kennitala 450586-1889 Kirkjustétt 26, 113 Reykjavík Sími: 564 22 44, 6902325, Netf. mg.v@vortex.is
HANNAÐ: MG	VERKEFNI: Kvistavellir 15 Hafnarfirði
TEIKNAD: MG	BURÐARVIRKI: STEYPTIR VEGGIR, GRUNNMYND, SNÍÐ OG SKÝRINGAR
YFIRFARID: Magnús Gylfason	Undirskrift: Abalinnuðar