

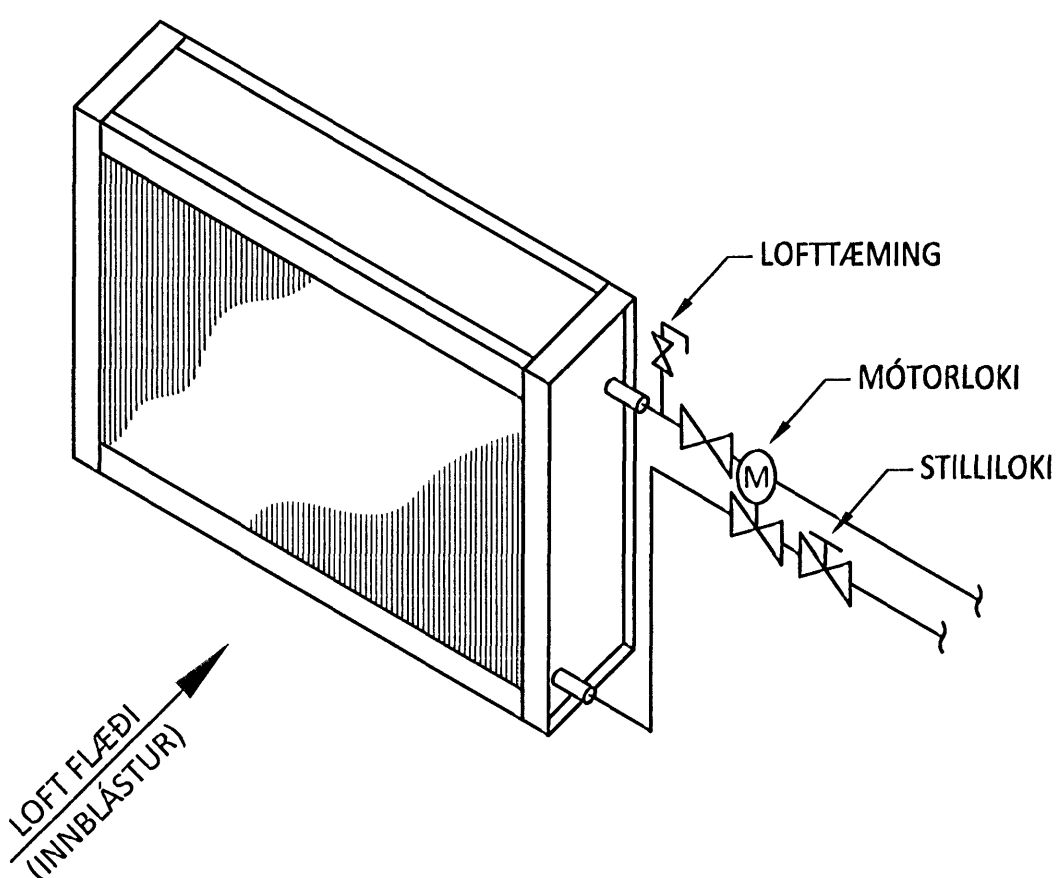
ALMENNT:
UM ER AÐ RÆÐA Breytingar á húsnæði heilsugæslunnar sólvangi. Innra skipulagi er litlega breytt vegna breyttrar notkunar á rýmum.

HÖNNUNARFORSENDUR:
BYGGINGARREGLUGERÐ NR. 441/1998
VATNSLAGNIR ÍST 67
FRÁRENNSLISLAGNIR ÍST 68
HITALAGNIR ÍST 69, ÍST EN 442

- SKAMMSTAFANIR:**
- GN GÓLFNIÐURFALL ÁN GEGNUMRENNSLIS
 - GN+HL GÓLFNIÐURFALL MEÐ GEGNUMRENNSLI FRÁ HANDLAUG
 - GN+SV GÓLFNIÐURFALL MEÐ GEGNUMRENNSLI FRÁ SKOLVASK
 - HL HANDLAUG
 - SV SKOLVASKUR
 - RV RÆSTIVASKUR
 - EV ELDHÚSVASKUR
 - VS VATNSSALERNI
 - SB STEYPIBÁÐ
 - BK BAÐKAR
 - PS ÞVAGSKÁL
 - ÞV ÞVOTTAVÉL
 - PN ÞAKNIÐURFALL
 - SN SVALANIÐURFALL
 - NF NIÐURFALL Í LÖÐ
 - TM TENGIMÖGULEIKI
 - HR HREINSISTÚTUR
 - FR TENGIKÓTI Á REGNVATNSLÖGNUM
 - FS TENGIKÓTI Á SKÓLPLÖGNUM
 - RK RENNSLISKÓTI

- TÁKN Á TEIKNINGUM :**
- FRÁRENNSLISLÖGN
 - FRÁRENNSLISLÖGN UNDIR PLÖTU
 - FRAMRÁS HITAKERFI
 - BAKRÁS HITAKERFI
 - HEITT NEYSLUVATN
 - KALT NEYSLUVATN
 - STÝRISTRENGUR

TENING LOFTHITARA



FRÁRENNSLISLAGNIR:
ALLAR LAGNIR INNAHÚSSU SKULU VERA ÚR POLYPROPYLEN (PP) OG SKULU LAGNIR OG TENGISTYKKI VERA FRÁ SAMA FRAMLEIÐANDA.

NOTA SKAL EINANGRUN/ÁDRAG Á ALLAR FRÁRENNSLISLAGNIR SEM FARA INN Í LÉTTA VEGGI.

ALLAR LÁRÉTTAR LAGNIR SKULU VERA MEÐ A.M.K. 20% HALLA.

FARA SKAL EFTIR FYRIRMELUM FRAMLEIÐANDA VARDANDI FESTINGAR, BÆÐI HVAD VARDAR ALMENNAR FESTINGAR OG HLÓÐEINANGRADAR FESTINGAR. ALLAR FESTINGAR SKULU VERA MEÐ GÚMMÍHRINGJUM. MILLI PLATNA (GÓLFA) SKAL VERA A.M.K. EIN BURÐARFESTING OG EIN HLÓÐEINANGRUÐ FESTING.

ÞAR SEM VIÐ Á SKAL FESTA LAGNIR MEÐ FESTITEINUM Í STEYPU EDA BURÐARBITA, EN Í LÉTTUM INNVEGGJUM SKAL FESTA LAGNIR VIÐ STODIR.

FJARLÆGD Á MILLI FESTINGA SKAL VERA ≤10XD Á LÁRÉTTUM LÖGNUM OG ≤15XD Á LÖÐRÉTTUM LÖGNUM. SJÁ ANNARS LEIÐBEINGAR FRAMLEIÐANDA.

SÖGUN Í GÓLFPLÖTU:
SAGA SKAL Í GÓLFPLÖTU TIL AÐ KOMA FYRIR NÝJUM LÖGNUM. SAGA SKAL 25-50 cm BREIÐA RAUF Í GÓLFPLÖTU TIL ÞESS AÐ KOMA FYRIR NÝJUM LÖGNUM. GÓLFPLATA ER AÐ JAFNAÐI 12 cm ÞYKK. GRAFA SKAL SÍÐAN Í NÚVERANDI FYLINGU UM 15 cm NIÐUR FYRIR KÓTA RÖRA. LAGNIR SKAL LEGGJA Á 15 cm SANDLAG OG FYLJA AÐ ÞEIM OG 20 cm YFIR ÞÆR MEÐ SANDI. SKURÐIR SKULU SÍÐAN Fylltir með uppgröfnu efni og fylling þjóppuð gætilega svo lagnir skemmist ekki, ganga skal frá einangrun undir plötu.

BORA SKAL INN K12 STEYPUENA Í KANT RÁSAR MEÐ SÖMU FJARLÆGD Á MILLI OG ER FYRIR Í PLÖTU. BORA SKAL 10 cm INN Í PLÖTUKANT OG REKA TEINANA ÞAR INN. SKAL ÞETTA GERT BEGGJA VEGNA OG TEINAR SVO TENGDIR SAMAN. AÐ ÞVÍ LOKNUM SKAL STEYPA YFIR MEÐ STEYPU C25.

GÓLFNIÐURFÖLL:
GÓLFNIÐURFÖLL SKULU VERA SAMKVÆMT DIN 19599 ÚR PP PLASTI MEÐ 150 mm RIST ÚR RYÐFRÍU STÁLI MEÐ EDA ÁN GEGNISSTREYMIS. LÁGMARKSHÆÐ Í VATNSLÁS ER 50 mm.

VATNSLAGNIR:
VIÐ ÖLL HREINLETISTÆKI SKULU VERA STOPPKRANAR.

ÖLL HREINLETISTÆKI SKULU UPFYLLA KRÖFUR SEM GERÐAR ERU TIL HREINLETISTÆKJA Í FLOKKI 1 (LAB<= 20 DB(A)).

ALLAR LAGNIR LIGGJA Í VIÐ LOFT, Á VEGGJUM EDA Í LÉTTUM INNVEGGJUM.

LAGNIR SKULU VERA ÚR RYÐFRÍU STÁLI. TENGISTYKKI SKULU VERA AF SAMA UPPRUNA OG LAGNIR. ÞRÝSTIPRÓFA SKAL ALLAR LAGNIR MEÐ 1,5 X VINNUPRÝSTING EDA MINNST 15 bar OG SKAL ÞAÐ GERT SAMKVÆMT FORSKRIFT FRAMLEIÐANDA LAGNANNA.

GERA SKAL RÁÐSTAFANIR VARDANDI HLJÓÐBURÐ FRÁ LÖGNUM YFIR Í BYGGINGAHLUTA.

EINANGRA SKAL LAGNIR MEÐ ÖBRENNALEGRI EINANGRUN OG SKAL EFNISÞYKKT Á EINANGRUN VERA EFTIRFARANDI:

- LAGNIR < DN50 20 mm ÞYKK EINANGRUN
- LAGNIR > DN50 30 mm ÞYKK EINANGRUN

ÞAR SEM VIÐ Á SKAL FESTA LAGNIR MEÐ FESTITEINUM Í STEYPU EDA BURÐARBITA, EN Í LÉTTUM INNVEGGJUM SKAL FESTA LAGNIR VIÐ STODIR.

FJARLÆGD MILLI UPPHENGJA MÁ EKKI VERA MEIRI EN 0,7 m FYRIR DN20, 0,95 m FYRIR DN32, SJÁ ANNARS LEIÐBEINGAR FRAMLEIÐANDA.

HITALAGNIR:
LAGNIR SKULU VERA ÞUNNVEGGNA SVÖRT STÁLROÐ SAMKVÆMT DIN 2440. TENGISTYKKI SKULU VERA SAMKVÆMT DIN 2950 OG AF SAMA UPPRUNA OG LAGNIR.

ÞRÝSTIPRÓFA SKAL ALLAR LAGNIR MEÐ 6,0 bar VATNSÞRÝSTINGI SEM SKAL STANDA Í 24 klst. OG SKAL YFIRFARA ALLAR TENINGAR MEÐ SJÓNSKODUN.

EINANGRA SKAL LAGNIR OG TENGISTYKKI MEÐ 15 mm ÖBRENNALEGRI EINANGRUN T.D STEINULLARHÓLKUM MEÐ ÁFÖSTUM TREFJASTYRKNUM ÁLDÚK.

SÝNILEGAR LAGNIR Á VEGGJUM ERU ÁN EINANGRUNAR.

ALLAR LAGNIR UNDIR LOFTUM SKULU HENGÐAR Í ÞAR TIL GERÐAR BAULUR EDA RÓLUR. LAGNIR UTAN Á VEGGJUM SKULU FESTAR Í MÁLMFESTINGAR ÞÉTT VIÐ VEGG OG SKULU FESTINGAR ALLAR VERA AF SÖMU GERÐ.

MESTA FJARLÆGD MILLI UPPHENGJA ER 2 m.

OFNAR:
OFNAR SKULU VERA STÁLOFNAR AF VIÐURKENNDRI GERÐ OG SKULU AFKÖST OFNANNA VERA Í SAMRÆMI VIÐ ÍST EN 442. MIÐAÐ ER VIÐ STÁLOFNA OG SKULU ÞEIR VERA ÞRÝSTIPRÓFADIR MEÐ 8 BAR ÞRÝSTINGI. OFNARNIR SKULU VERA FULLMÁLADIR Í HVÍTUM LIT. Á ALLA OFNA KOMI SJÁLFRIVIRKUR OFNLOKI, LOFTSKRÚFA OG STILLITÉ. ALLAR LOFTSKRÚFUR SKULU ÞANNIG GERÐAR AÐ ADEINS MEGI OPNA ÞÆR MEÐ LYKLI. HÆÐ OFNA YFIR FRÁGANGNU GÓLFI SKAL ALMENNT VERA 100 mm.

OFNASKRÁ Δt=40 °C

OFN NR.	GERÐ	HÆÐ [mm]	LENGD [mm]	AFKÖST [W]	OFNLOKAR	A B C D
190	PANEL 11	600	1600	1174	FRAMRÁSARLOKI	A - B
191	PANEL 11	600	1600	1174	FRAMRÁSARLOKI	A - B
192	PANEL 11	600	1600	1174	FRAMRÁSARLOKI	A - B
193	PANEL 11	600	700	514	FRAMRÁSARLOKI	C - B
194	PANEL 11	600	1800	1321	FRAMRÁSARLOKI	A - B

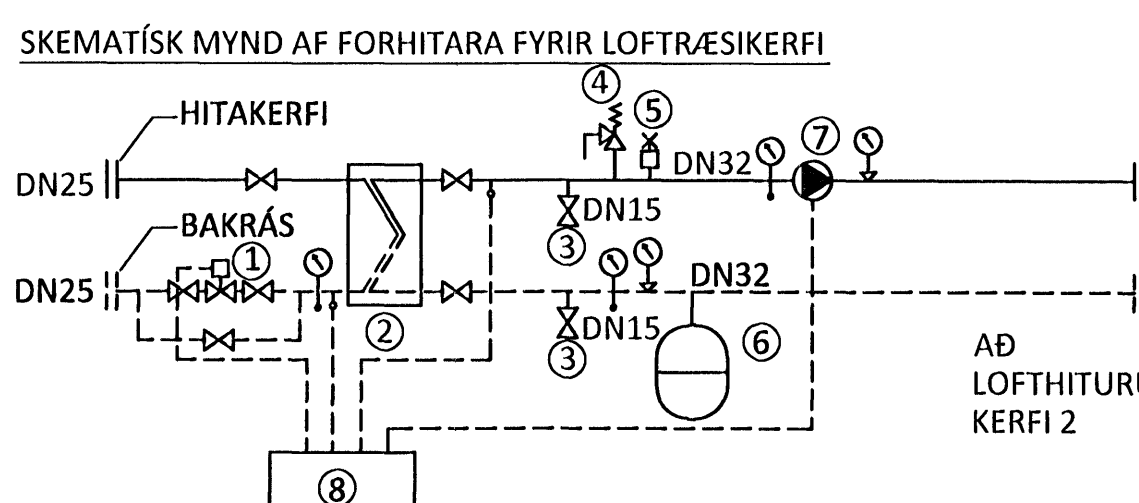
HEILDARAFKÖST [W] 5358

FRÁGANGUR Á GÖTUM:
GANGA SKAL ÞANNIG FRÁ LÖGNUM Í GEGNUM GÓLFPLÖTUR OG VEGGI AÐ EKKI SÉ HÆTTA Á ÚTBREIÐSLU ELDS, REYKS, HÁVAÐA, LYKTAR EDA RAKA MEÐFRAM LÖGNUM EFTIR ÞVÍ SEM VIÐ Á.

SETJA SKAL HLÍF EDA LÖGN UTAN UM LAGNIR SEM LAGÐAR ERU Í ÚRTÖK GERÐ VIÐ UPPSTEYPU BYGGINGAR. VERKTAKI SKAL FYLJA MEÐ SANDSTEYPU Í ÞAU GÖT AÐ HLÍFUM, EN MEÐ STEINULLARTRÖÐI OG KÍTTI Á MILLI LAGNAR OG HLÍFAR. YFIRBORÐ GATA SKAL VERA SLÉTT VIÐ YFIRBORÐ VEGGIAR EDA GÓLFS.

ÞÉTTING SKAL HAGA SAMA BRUNAPÖL OG TILHEYRANDI VEGGUR EDA PLATA EF GEGNUMTAK ER Í BRUNASKILRÚMI. BRUNAPÉTTINGAR SKAL FRAMKVEMA MEÐ VIÐURKENNDUM EFNUM OG AÐFERÐUM OG SKULU BRUNAPÉTTINGAR VERA MEÐ GILDANDI VIÐEIGANDI VOTTUN.

BRUNAPÉTTINGAR SKULU VERA MEÐ GILDANDI VIÐEIGANDI VOTTUN.



- TÆKJALISTI**
- 1 MÓTORLOKI, FJÖLSTÖÐU kv s = 2,5 m³/klst
 - 2 PLÖTU VARMASKIPTIR AFKÖST 45 kW, 0,27 l/s VIÐ 80/40°C - 75/35°C LEYFILEGT ÞRÝSTITAP Í FORHITARA 15 kPa
 - 3 ÁFYLING 33% GLYKOL, SKAL HINDRA GERLAMYNÐUN, KALKÚTFELLINGAR OG RYÐMYNDUN,
 - 4 ÖRYGGISLOKI 3 bar
 - 5 SJÁLFRIVIRK LOFTSKILJA
 - 6 ÞENSLUKER 6 LÍTRA FORÞRÝSTINGUR 0,5 bar
 - 7 HRINGRÁSARDÆLA 0,30 l/s VIÐ 55 kPa.
 - 8 STJÓRNSTÖÐ, T.D. ECL300

SÓLVANGSVEGUR 2



- TEIKNINTÁKN OG MERKINGAR**
- ⊙ HITAMÆLIR
 - ⊗ ÞRÝSTIMÆLI
 - ⊗ STOPPLOKI
 - ⊗ EINSTREYMISLOKI
 - ⊗ ÖRYGGISLOKI
 - SÍA
 - ▣ RENNSLISMÆLIR
 - ⊗ HRINGRÁSARDÆLA
 - ⊗ STILLILOKI
 - ⊗ MÓTOR SAMHÆFÐUR KERFI
 - ⊗ HITASTÝRÐUR LOKI
 - ⊗ SJÁLFRIVIRK LOFTSÍA
 - ⊗ BLANDLOKI

ÁRITUN BYGGINGARFULLTRÚA

Sambýkt bann
13 JUL 2010
Byggingarfulltrúi
Fh. Sigurður Steinar Jónsson

ÁRITUN AÐALHÖNDUÐAR

[Signature] 27.07.2010

BR.	DAGS.	BREYTING	SAMP.

SÓLVANGSVEGUR 2 HAFNARFJÖRÐUR
SÓLVANGUR HEILSUGÆSLA
HITA- OG ÞRIFAKERFI
AFSTÖÐUMYND
ALMENNAR SKÝRINGAR

SAMBÝKT
[Signature] KT. 010345-4036 *[Signature]*

HÖNNUÐUR	YFIRFARID	DAGS. ÚTG.	DAGS. BREYT.
DPJ	GP	08.07.10	
MKV.	VERKNR.	VERK.	TEIKN. NR.
	10043	3	01

Ferill ehf. Mörkin 1 108 Reykjavík Sími: 575 1600 Fax: 575 1601 www.ferill.is