

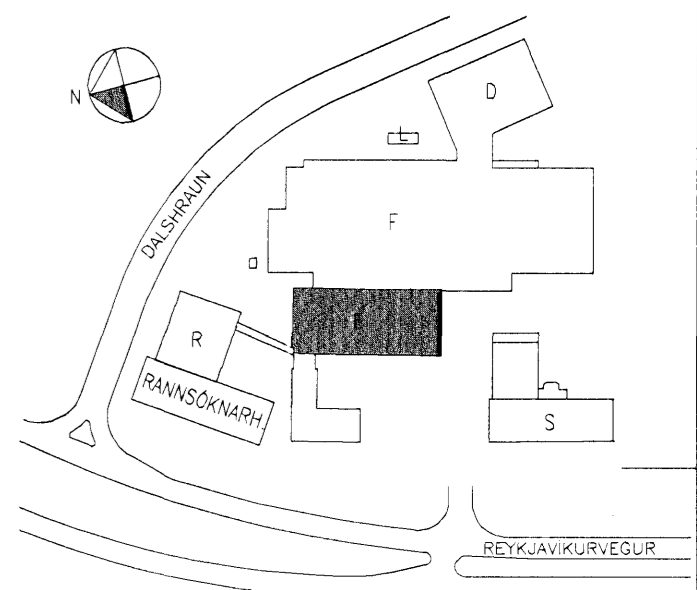
SKÝRINGAR

ALLT EFNI OG FRAGANGUR LAGNA Í GRUNNI SKAL VERA Í SAMRÆMI VÍÐ GILDANDI REGlugerðir

F-X MERKING Á FRÆRENNSLISSTOFNI

LAGNAEFNI

- PP = POLYPROPYLEN
- PVC = POLYVINYLKLORID
- PJ = STEYPUJARN (PÖTTJARNSPIPUR)
- ST = STEYPA
- PE = POLYETHYLEN
- HL = HANDLAUG
- VS = VATNSSALERNI
- RV = RÆSTIVASKUR
- UP = UPPBÖTTAVÉL
- EV = ELDHÚSVASKUR
- BN = ÞAKNIDURFALL
- FT = FRÆRENNSLUST.
- ÞS = ÞVAGSKÁL
- SV = STÁLVAASKUR
- SB = STEYPIBÁÐ
- BK = BAKKAR
- HRL = HREINSLÖK
- GN = GÖLFNIDURFALL
- K = HÆÐARKÓTI (m)



AFSTÖÐUMYND

SKÝRINGAR:

- FRÆRENNSLISLAGNIR
- FRÆRENNSLISLAGNIR, NERRI LOFTI



A	xxxx	xxx	xx. xxx
Nr.	Lýsing & breytingu	Br.	Daga

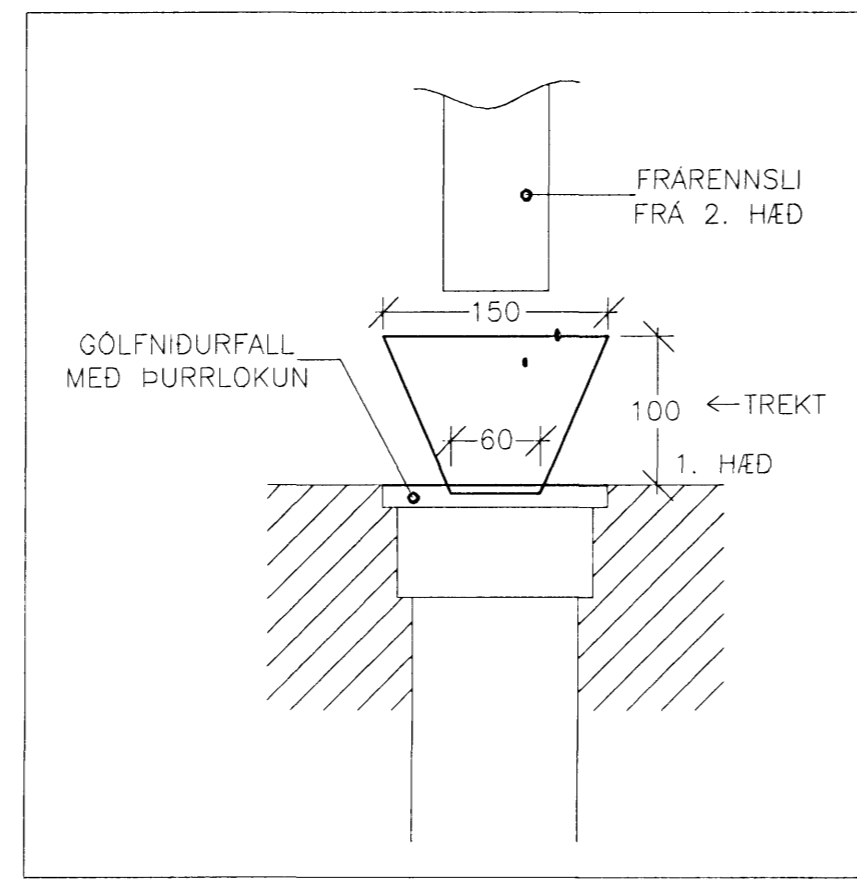
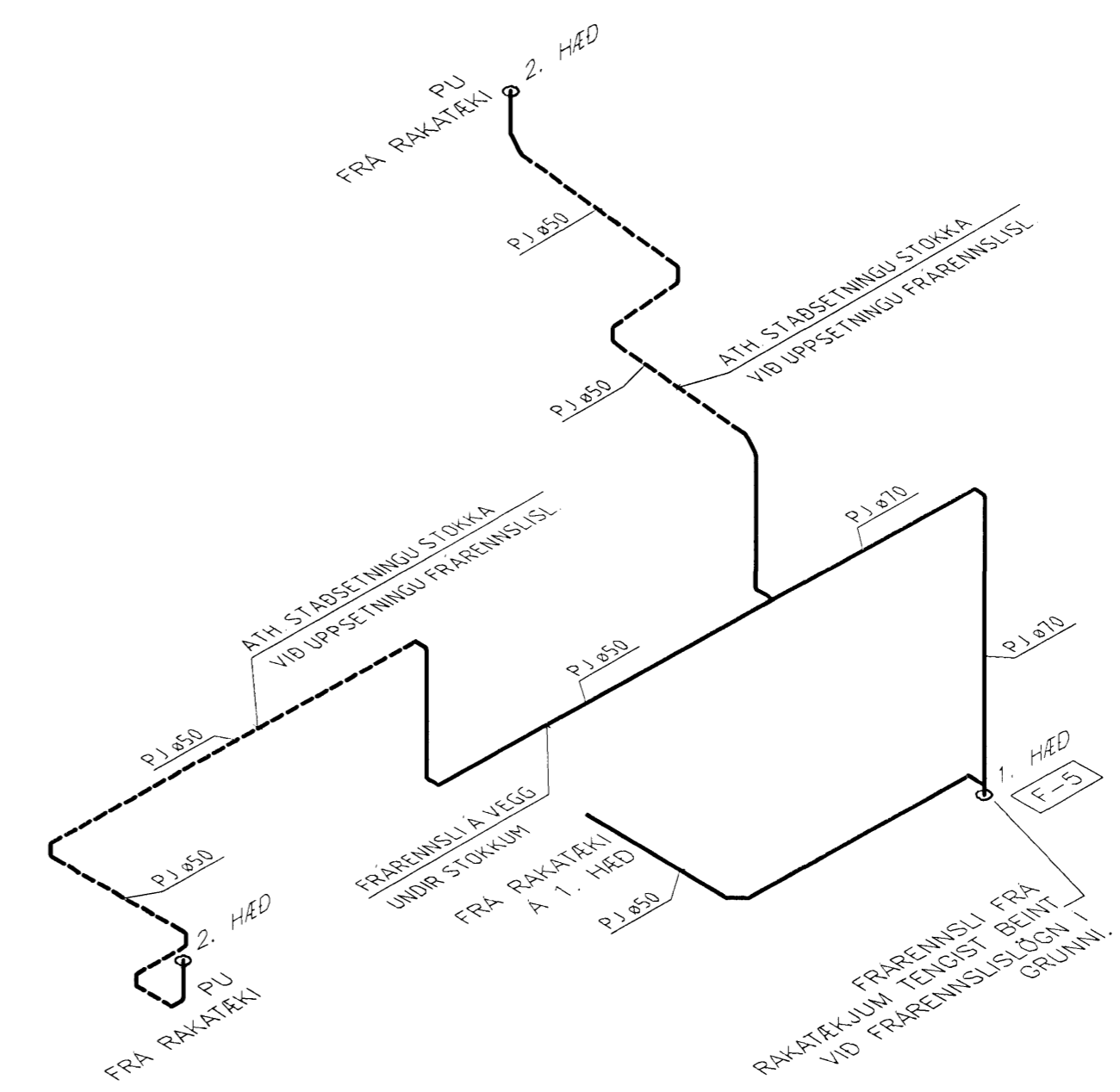
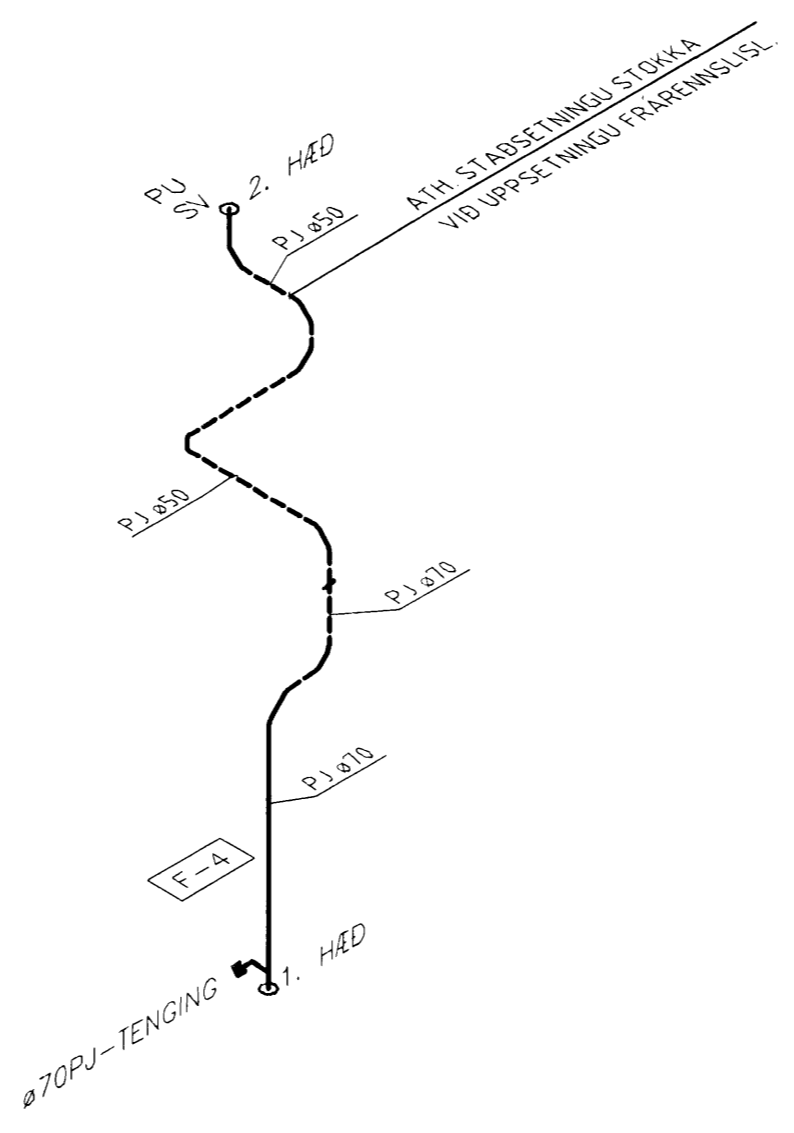
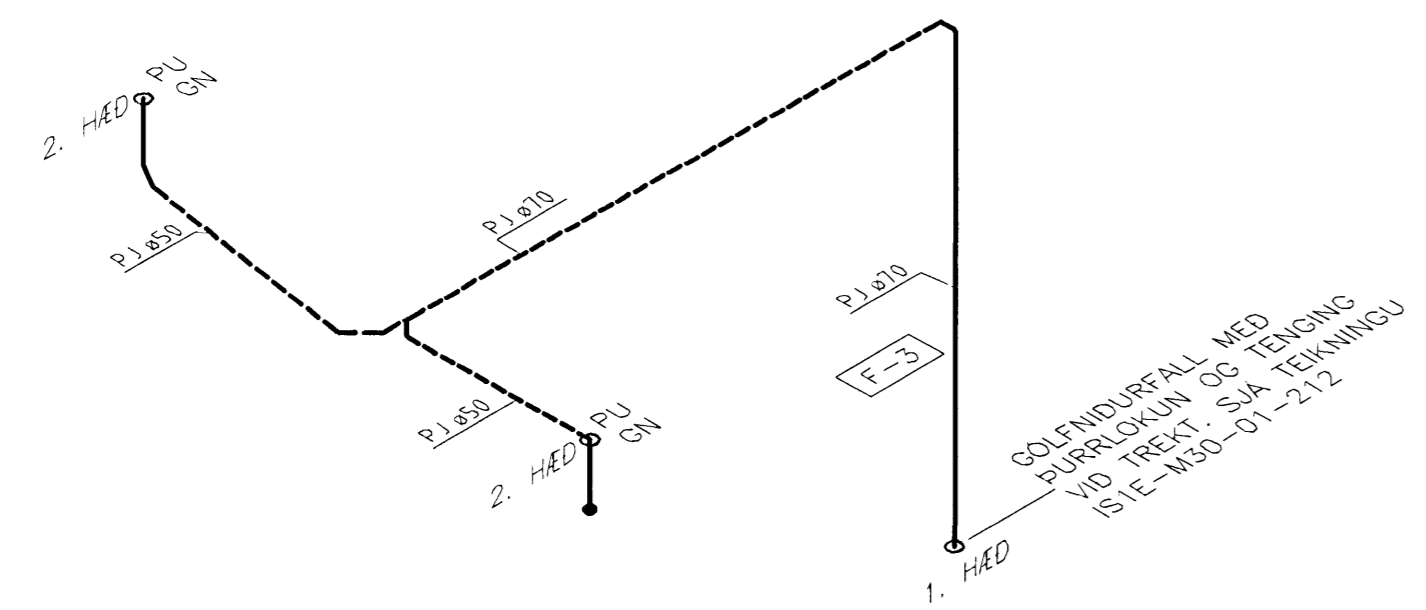
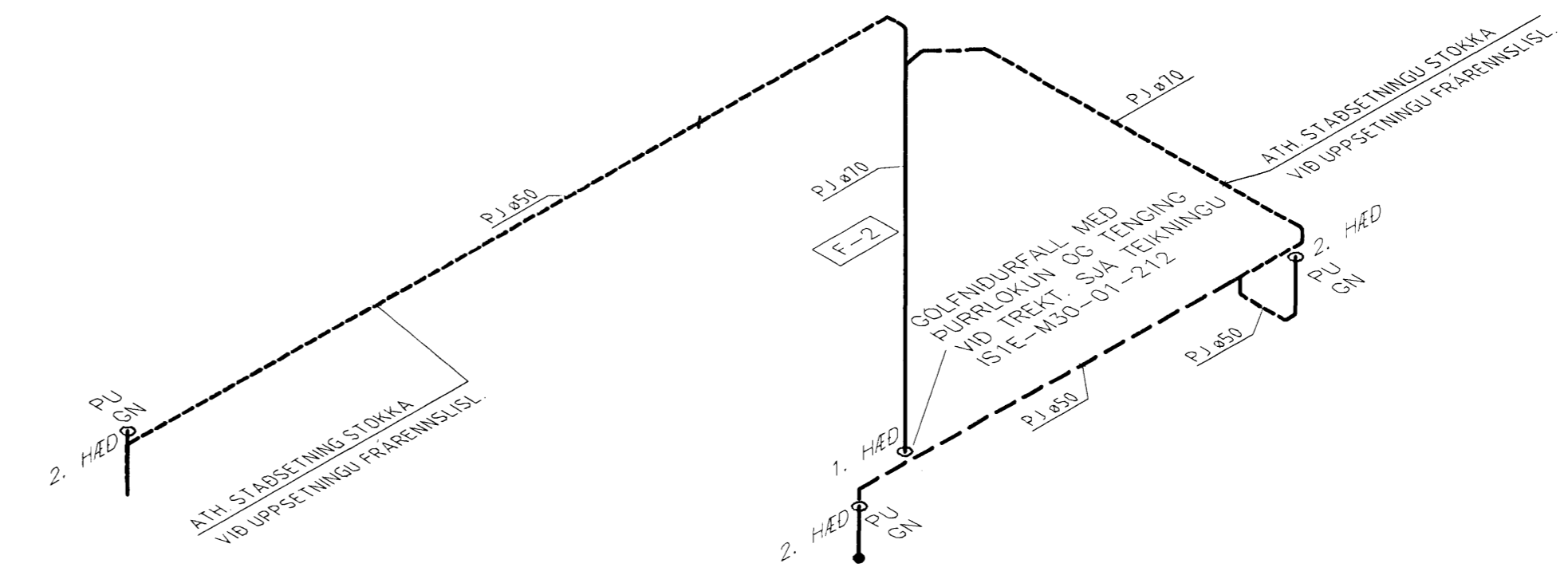
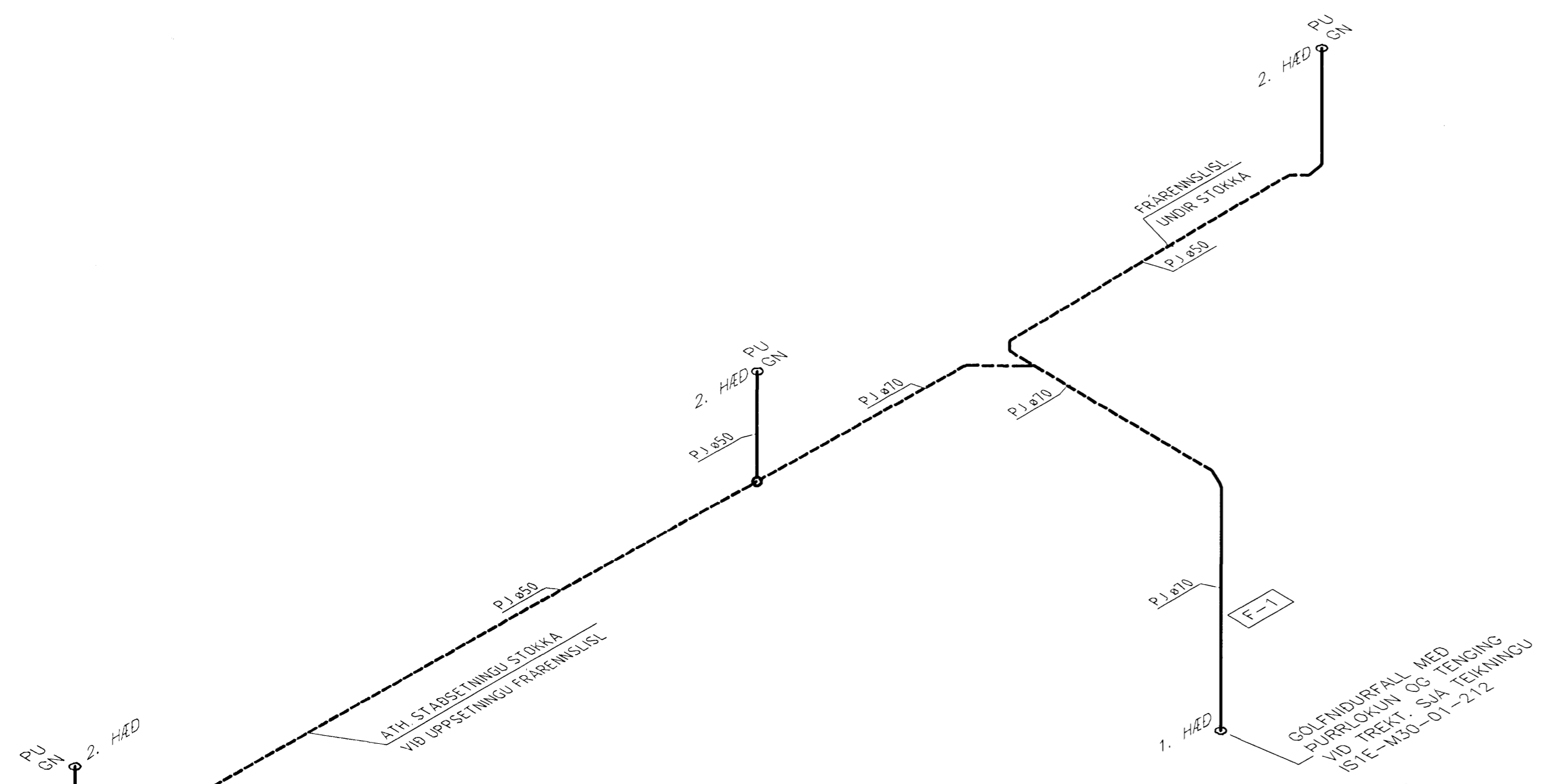
actavis
REYKJAVÍKURVEGUR 78, BYGGING -- E
FRÆRENNSLISKERFI
1. HÆÐ

RÚMMYND AF FRÆRENNSLISSTOFNUM
Tæking nr. IS1E-M30-01-212

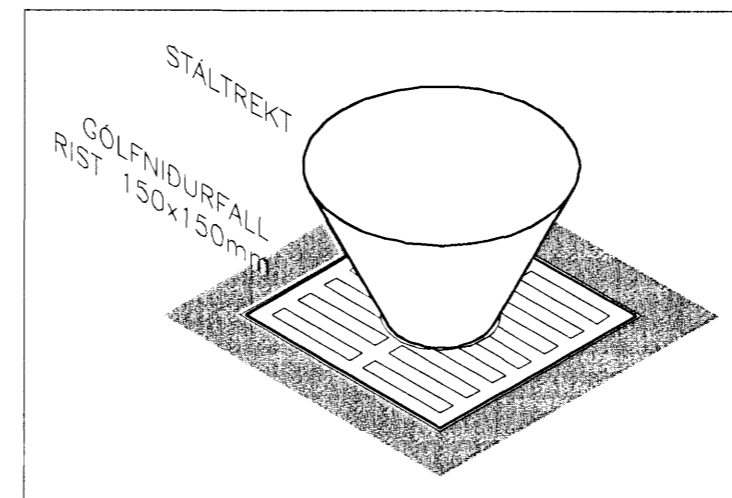
Daga: 22.06.2010 | Skala: 1:50 á A1 | Vork nr. 472
Skjalnúmer: 472-Frærennsli-U4.dwg

LAGNATÆKNI
Hönnunar- og ráðgjafarstofa /FRV
Hornborgarvegur 12, 200 Höpavogur, Ísland
Sími: 354-564 5252 fax: 354-564 5251
l@lagnatækni.is http://www.lagnatækni.is

Samþ.: *Sigurður Steinar Jónsson*
Kennitala: 190147-4739 Sabjörn Kristjánsson



SNID Í GÖLFNIDURFALL MED TREKT Mkv: 1:5



RÚMMYND AF GÖLFNIDURFALLI MED TREKT Mkv: 1:5