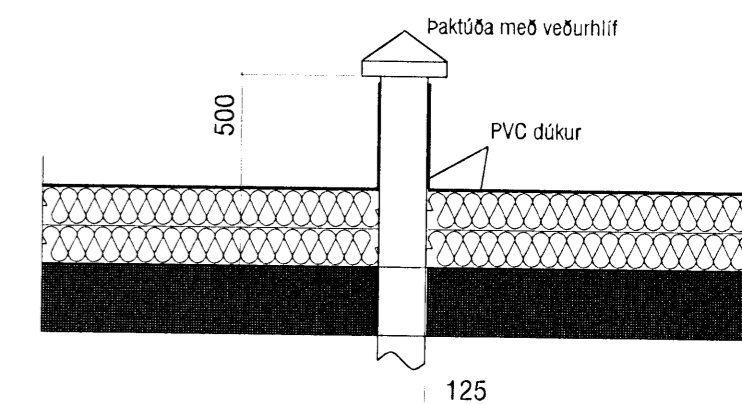


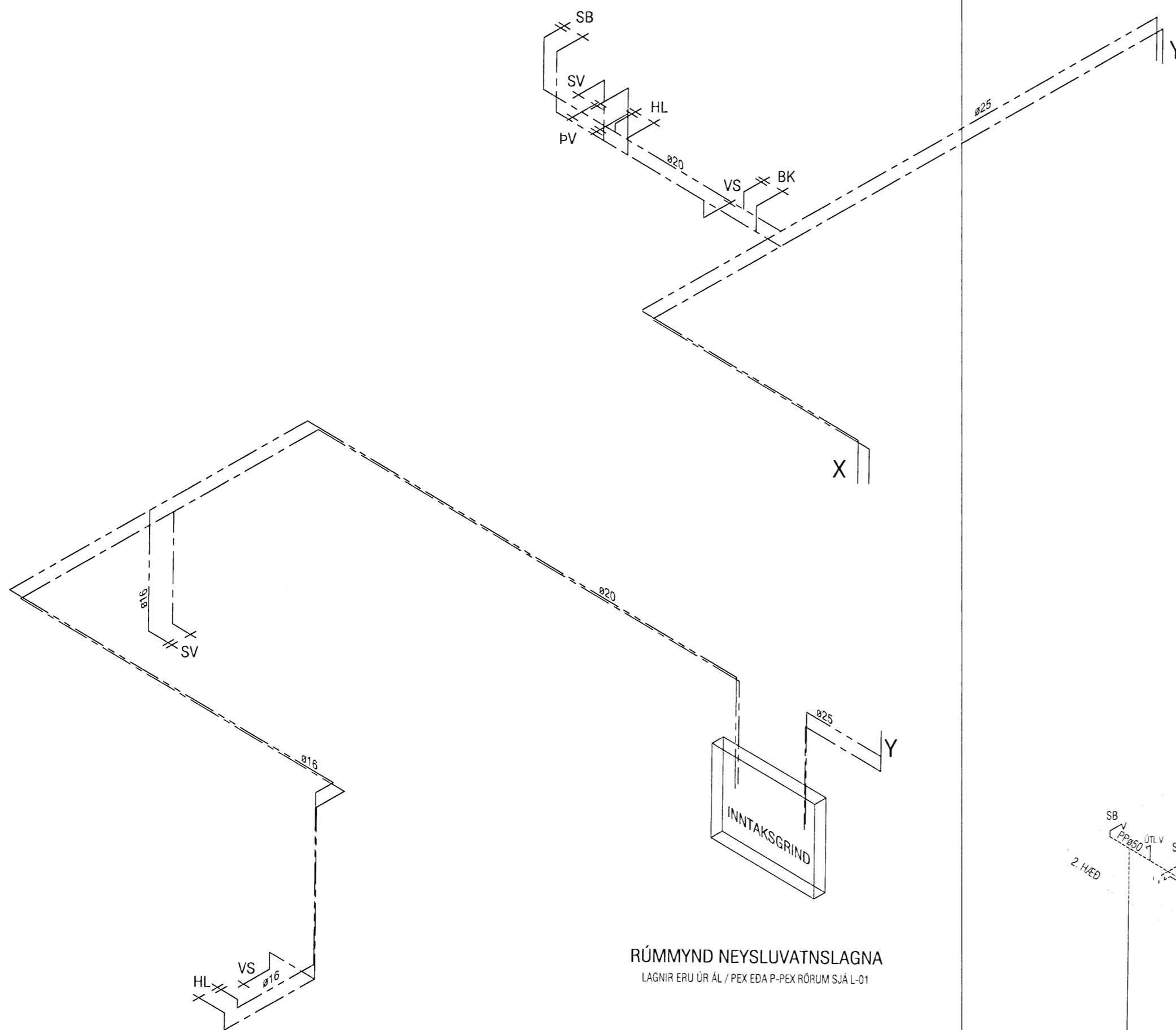
Samþykkt þann
31 MARS 2008
 Byggingarfulltrúinn í Hafnarfirði
 F.h. Hrölfur S. Gunnlaugsson

ÞVERMÁL NEYSLUVATNSL.

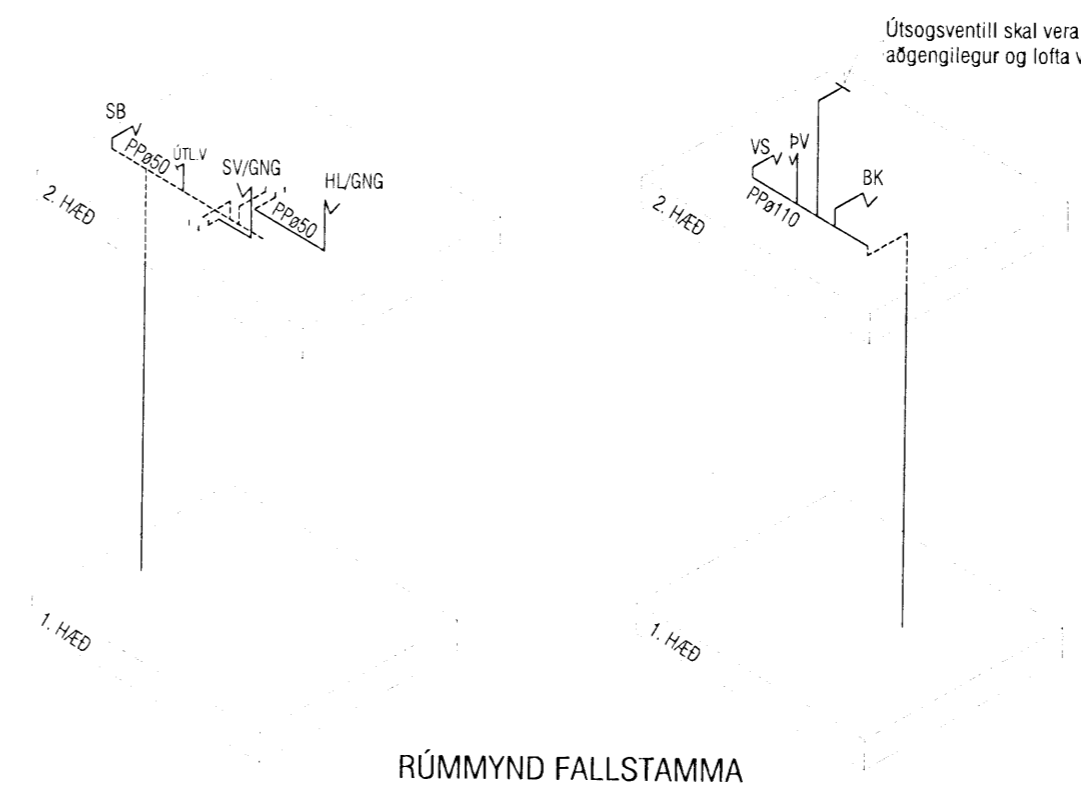
Á teikn.	Pex	Ál / pex
ø16	ø16*2,2	ø16,2*2,6
ø20	ø20*2,8	ø20*2,9
ø25	ø25*3,5	ø25*3,7
ø32	ø32*4,4	ø32*4,7
ø40	ø40*5,5	ø40*6,0
ø50	ø50*6,9	/



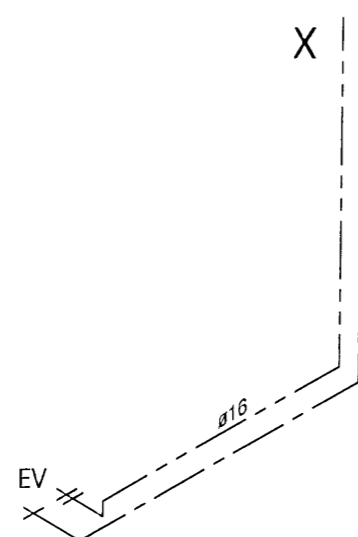
Snið í lofttúðu
 1:20



RÚMMYND NEYSLUVATNSLAGNA
 LAGNIR ERU ÚR ÁL / PEX EDA P-PEX RÖRUM SJÁ L-01



RÚMMYND FALLSTAMMA



ATH!
 Stærð og nákvæm staðsetning á götum fyrir frárennslis, neysluvatns-og hitalagnir skal ákvarða í samráði við eiganda og pípara.

VEKTOR - hönnun og ráðgjöf - Nýbýlavegi 6, 200 Kópavogi.		Sigurður Hafsteinsson byggingateknifræðingur Kt. 030899-7749 sími: 554-8650 fax: 554-8669.	DREKAVELLIR 54, HAFNARFIRÐI ÞRIFALAGNIR RÚMMYND
Teikn. nr. _____ Samþykkt _____	Tívisun á teikningu _____ 	Br. _____ Dags. _____	Hannað _____ Teiknað _____ EK SM
Dagsetning 04.03.2008 Verk nr. A-06-12-65		Mælikvarði 1:50 Teikn. nr. L-202	