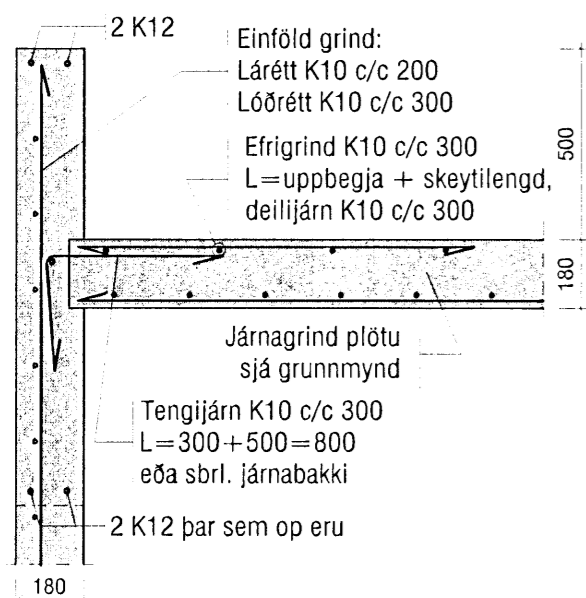
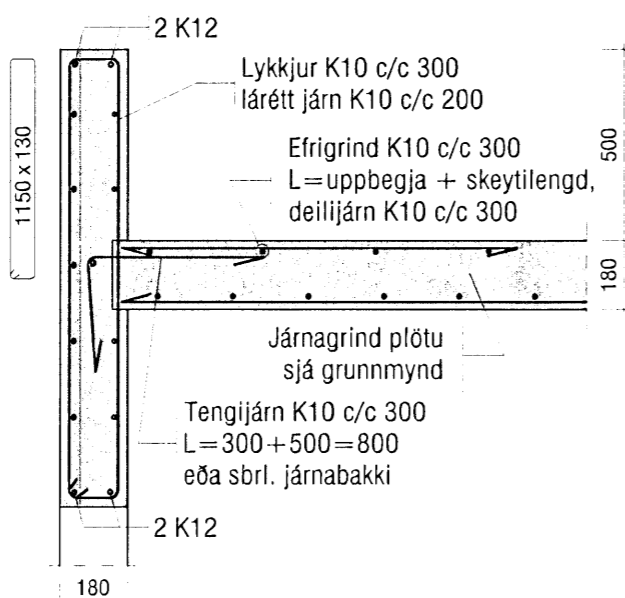


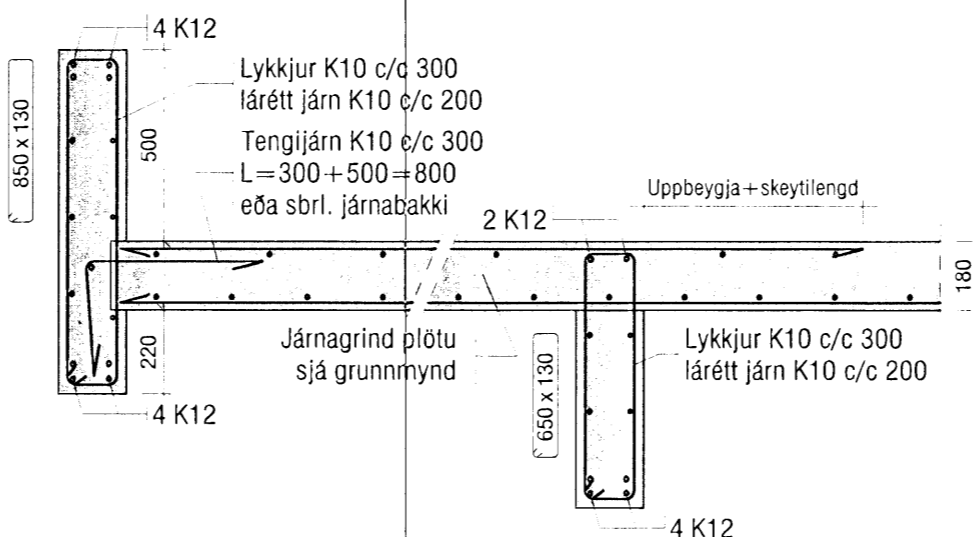
Mkv. 1:20  
p1  
B08/B09



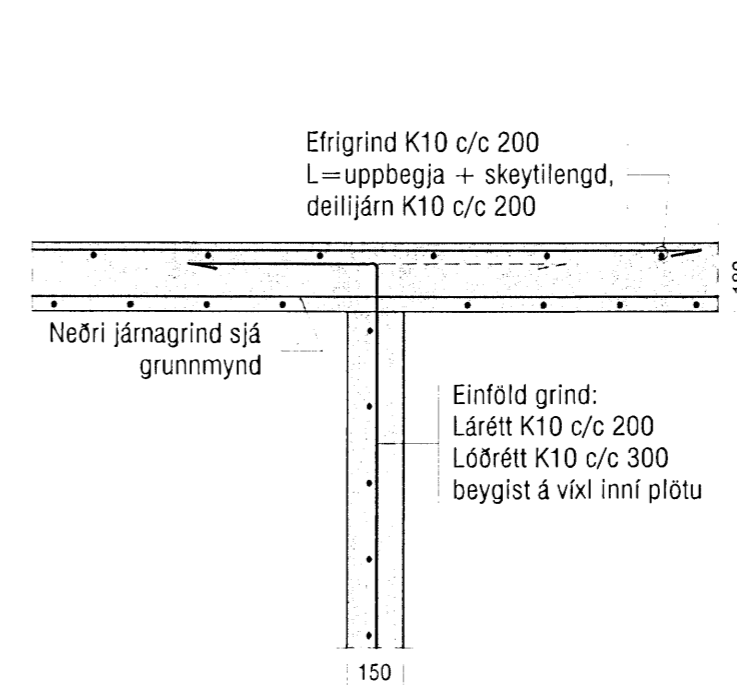
Mkv. 1:20  
p2  
B08/B09



Mkv. 1:20  
p3  
B08/B09

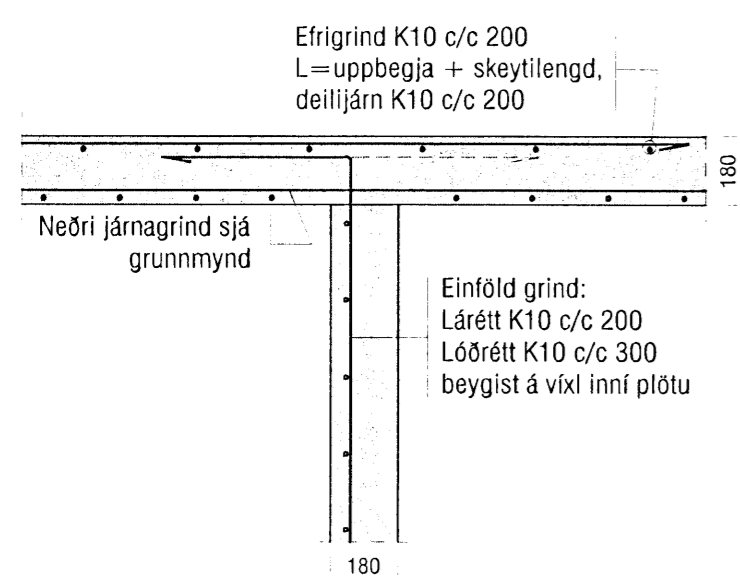


Mkv. 1:20  
p4  
B08/B09

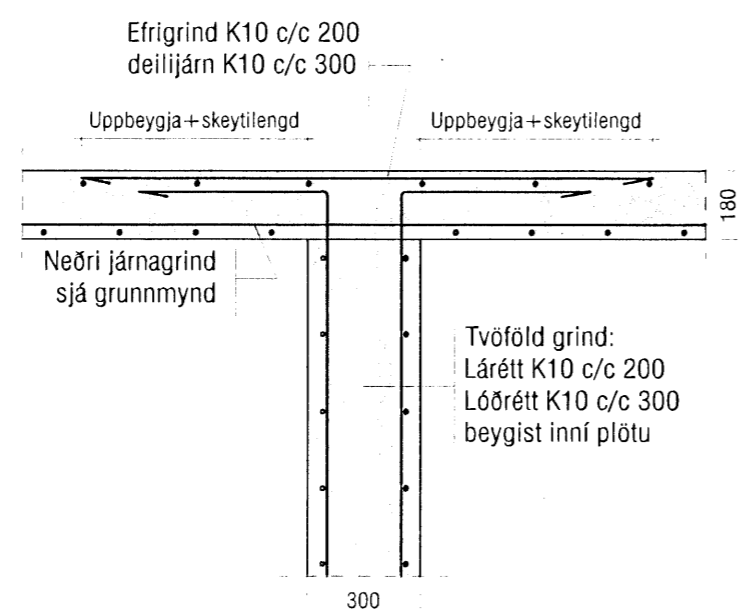


Samþykkt þann  
31 MARS 2008  
Byggingarfulltrúinn í Hafnarfirði  
F.h. Hröifur S. Gunnlaugsson

Mkv. 1:20  
p5  
B08/B09

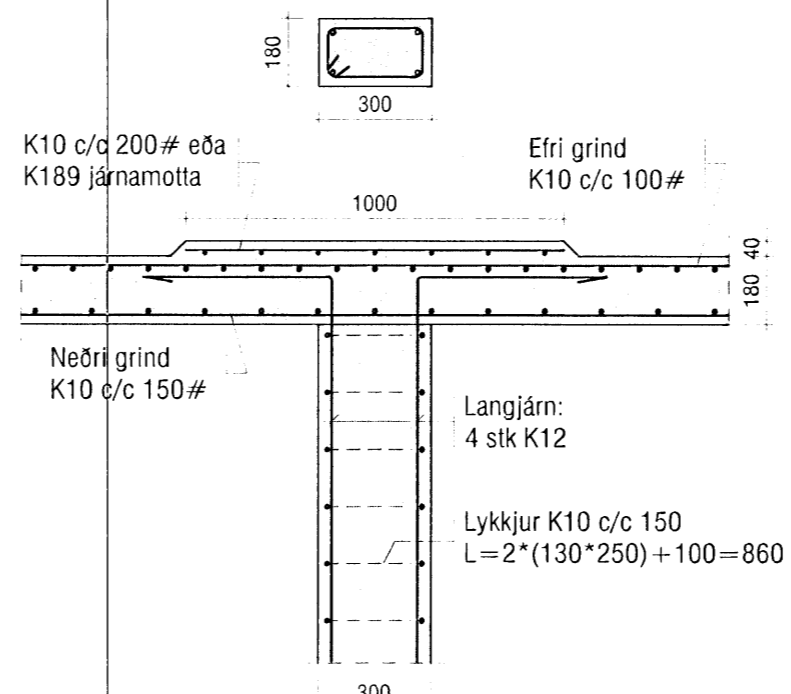


Mkv. 1:20  
p6  
B08/B09

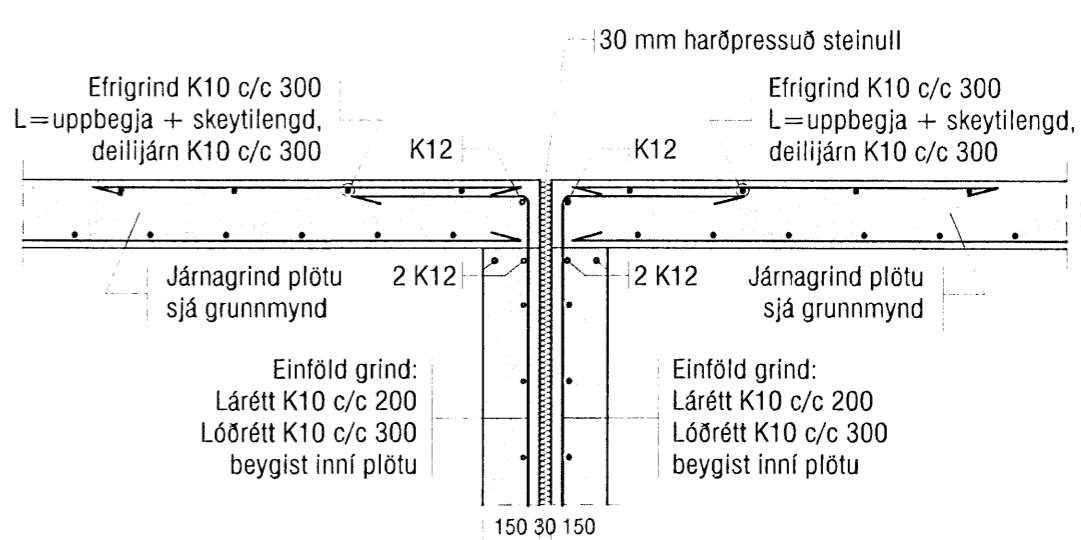


Mkv. 1:20  
p7  
B08/B09

Súla 300 x 180:  
Langjárn 4 stk K12  
Lykkjur K10 c/c 150



Mkv. 1:20  
p8  
B08/B09



Skýringar:  
Á teikningu B-01 eru almennar skýringar og öll lágmarks ákvæði varðandi steypu og bendistál t.d. frágangur á járnum kringum op og brúnir og fl.  
Allar stærðir skal sannreyna á byggingarstað áður en vinna hefst.  
Ómærkt járn á deilum eru K10 nema annað sé tekið fram.

BREYTING 04.03.2008: Deili p8 breytt

<b>VEKTOR</b> - hönnun og ráðgjöf - Nýbýlavegi 6, 200 Kópavogi.		Sigurður Hafsteinsson byggingatæknifræðingur Kl. 030859-7749 sími: 554-6650 fax: 554-6669.	Drekavellir 54-60, Hafnarfirði
Teikn. nr.	Tilvísun á teikningu	Br.	Dags.
Samþykkt			
Hannað		Teiknað	
PJ		PJ	
Dagsetning	Verk nr.	Mælikvæði	Teikn. nr.
04.02.07	A-06-12-65	1:20	B-10