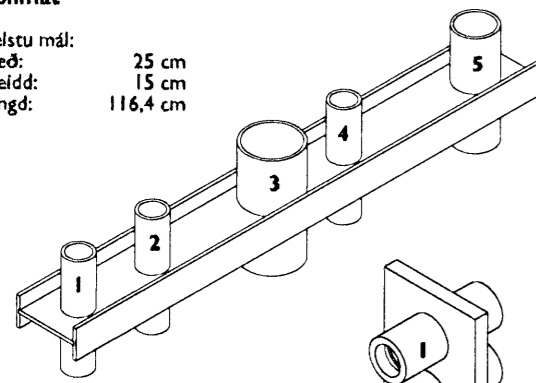


ALLAR VEITUR - EIN TENGING

Upplýsingar fyrir húsbýggjendur

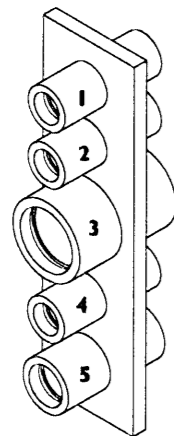
Gólfmát

Helstu mál:
Hæð: 25 cm
Breidd: 15 cm
Lengd: 116,4 cm



Veggsmát

Helstu mál:
Hæð: 65 cm
Breidd: 18,5 cm
Dýpt: 19,5 cm



Efnislisti

Veggsmát: 1 stykki
Gólfmát: 1 stykki
90° Beygja 50 mm, Beygjuradius 50 cm: 3 stykki
90° Beygja 75 mm, Beygjuradius 70 cm: 1 stykki
90° Beygja 110 mm, Beygjuradius 70 cm: 1 stykki

Hettur yfir ídráttarrör
100 mm: 1 stykki
70 mm: 1 stykki
50 mm: 3 stykki

Stútar

1 Fjarskipti (50 mm)
2 Rafmagn/Gagnveita (50 mm)
3 Heitt vatn: Framrennsli (110 mm)
4 Heitt vatn: Bakrennsli (50 mm)
5 Vatnsveita (75 mm)

1. Gildir fyrir:

Einbýlis- og raðhús, minni fjölbýlishús og sambærilegt húsnæði allt að 3000 m³. Gildir ekki fyrir klasahús nema í samráði við Orkuveituna.

2. Meginreglur:

Á við um heimagnir í Reykjavík, á Akranesi og í þeim sveitafélögum á veituvæðri Orkuveitunnar þar sem samstarf er við önnur veitufyrirtæki.

Heitavatsheimæðar verða lagðar í plasti.

Allar lagnir veitunnar verða dregnar í ídráttarrör frá lóðarmörkum að tengistad innanhúss. Lagnir verða að vera í beinni línu frá lóðarmörkum svo að hægt sé að draga í ídráttarrör.

Þar sem allar lagnir verða lagðar samtímis er mikilvægt að inntak veitna sé hannað á sama stað í húsi. Hönnuður heimilagna skal kynna sér kröfur um staðsetningu inntaksrýma í skípulagi hverfa og gatna.

Í byggingareglugerð segir m.a. í 86. grein: „Inntaksrými er það rými eða klefi þar sem stofnleiðslur fyrir heitt og kalt vatn, rafmagn og síma tengjast húsi. Í fjöleignarhúsum skulu slík rými ætíð vera í sameign.“

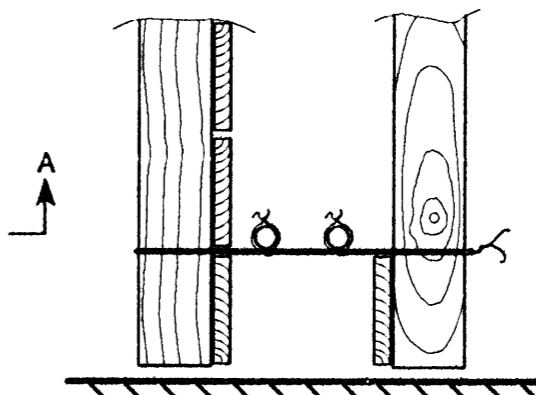
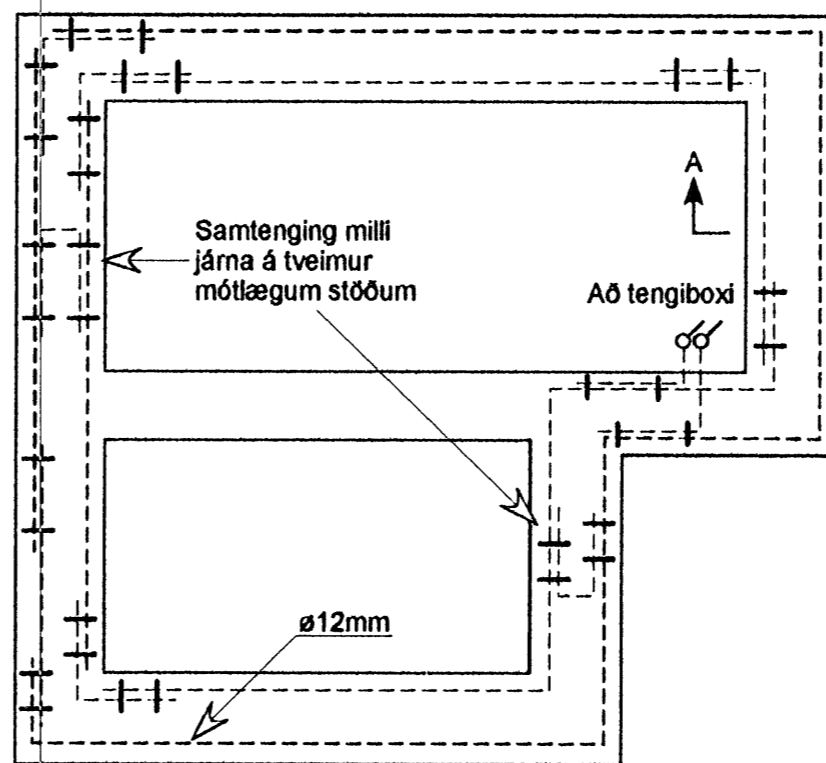
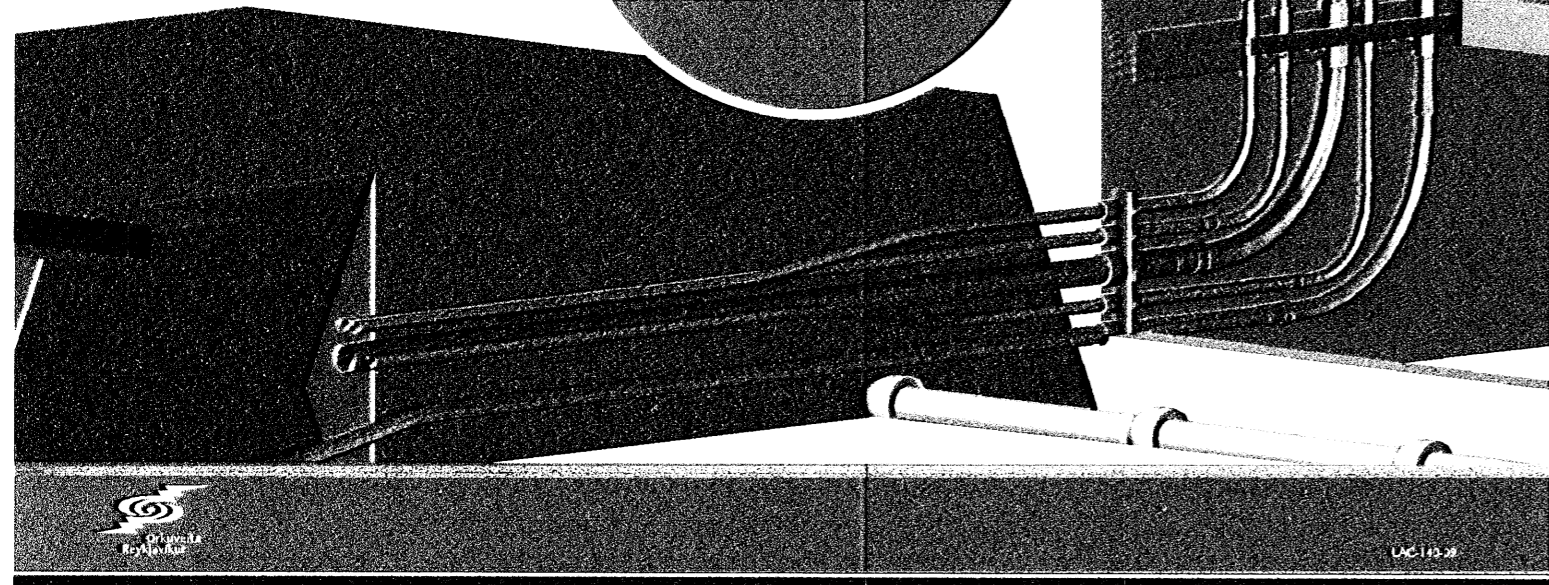
Hönnuður húss ber ábyrgð á að samræma heimagnir öðrum lögnum á lóð svo kerfi rekist ekki á, t.d. drenlagnir við hús og frárennsli.

Skápar Orkuveitunnar innihalda nauðsynlegan afhendingarþúnað, inntaksgrindur fyrir heitt og kalt vatn og rafmagnsskápurinn inniheldur aðalrofa, mæli og tengibretti sem rafverktaki tengir frá.

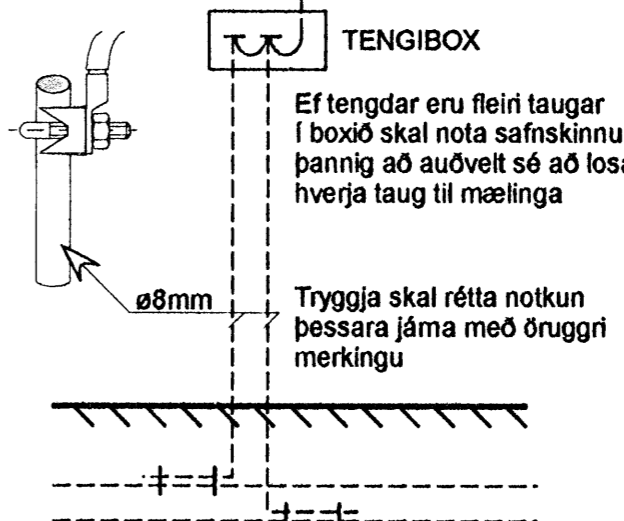
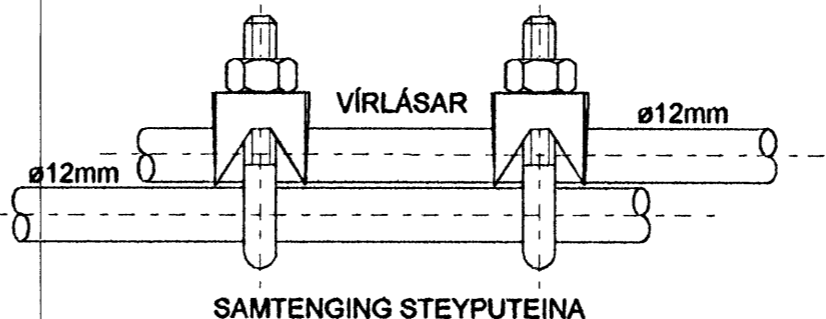
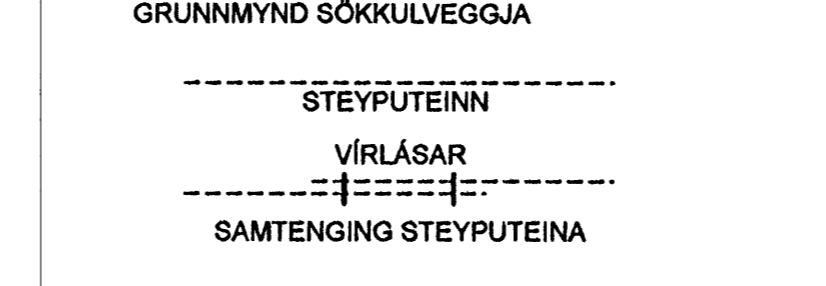
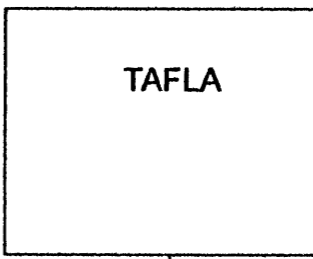
Stærðir skápa:	Rafmagnsskápur	Vatns- og hitaveituskápur
Hæð:	824 mm	950 mm
Breidd:	324 mm	1050 mm
Dýpt:	140 mm	215 mm

Orkuveitan setur upp inntaksskáp og leggur til ídráttarrör frá lóðarmörkum að hú sveig.

ALLAR VEITUR - EIN TENGING



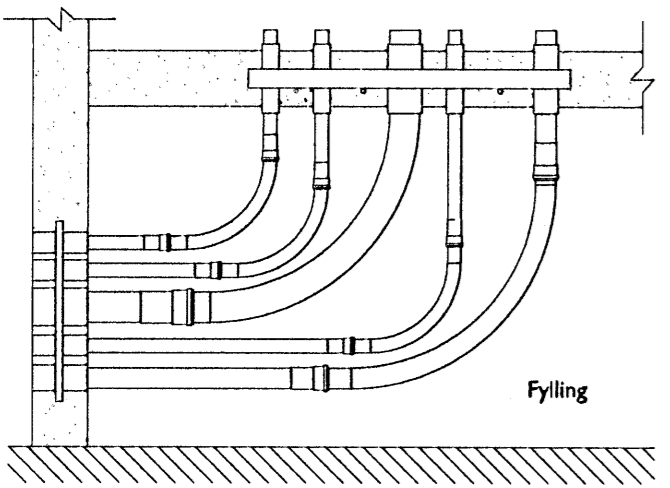
Sýnd eru tvö neðstu steypu-styrktarjárn í steypumóti ofan á neðstu mótlávirum.



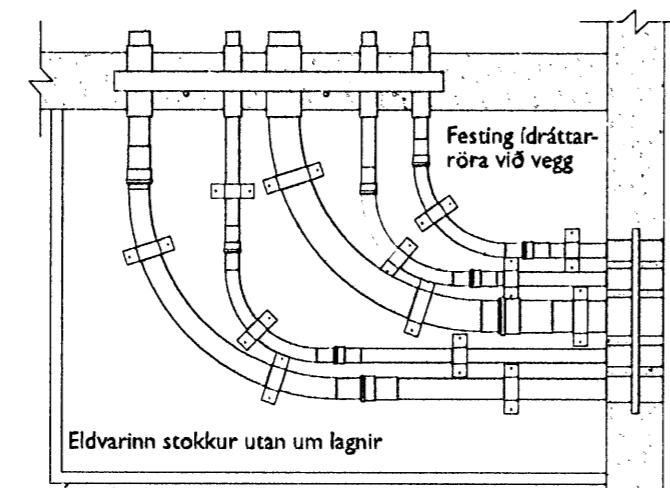
Tengja skal saman tvö neðstu járnin í sökkulveggjum allan úthringinn og að upptaki í tengibox. Í raðhús, parhús og hlíðstæð hús er leyfilegt að tengja sameiginlegan úthring en tengibox og tenging verði við hverja heimtaug.

SKÝRINGARMYND UM SÖKKULSKAUT TEKIN AF TEIKNINGU M1 FRÁ HEIMASÍÐU SAMORKU

A: Staðsetning ídráttarröra og beygja í fylltum grunni



B: Staðsetning ídráttarröra og beygja í iveruherbergi



SKÝRINGARMYNDIR TEKINAR AF HEIMASÍÐU ORKUVEITU

14-4-08

EUROstál ehf Mörkín 3, 108 Reykjavík Símar: 5170 335 / 820 1474, Fax: 553 5302			Verkefni: Hlíðarás 2 - Mosfellsbæ	Kvarði:
Breytt:			Teikning: Sökkulskaut, heimtaugar Skýringarmyndir	Teikn.nr.
Teiknað: ER	Dags.: 10.09.07	Verk nr.:	Undirskrift: <i>E. Þorvaldsson</i> Eftir Rósberg, rafm.tæknifr. 0201 45-4479	

Undirskrift aðalhönnuðar:
Jón Jónsdóttir