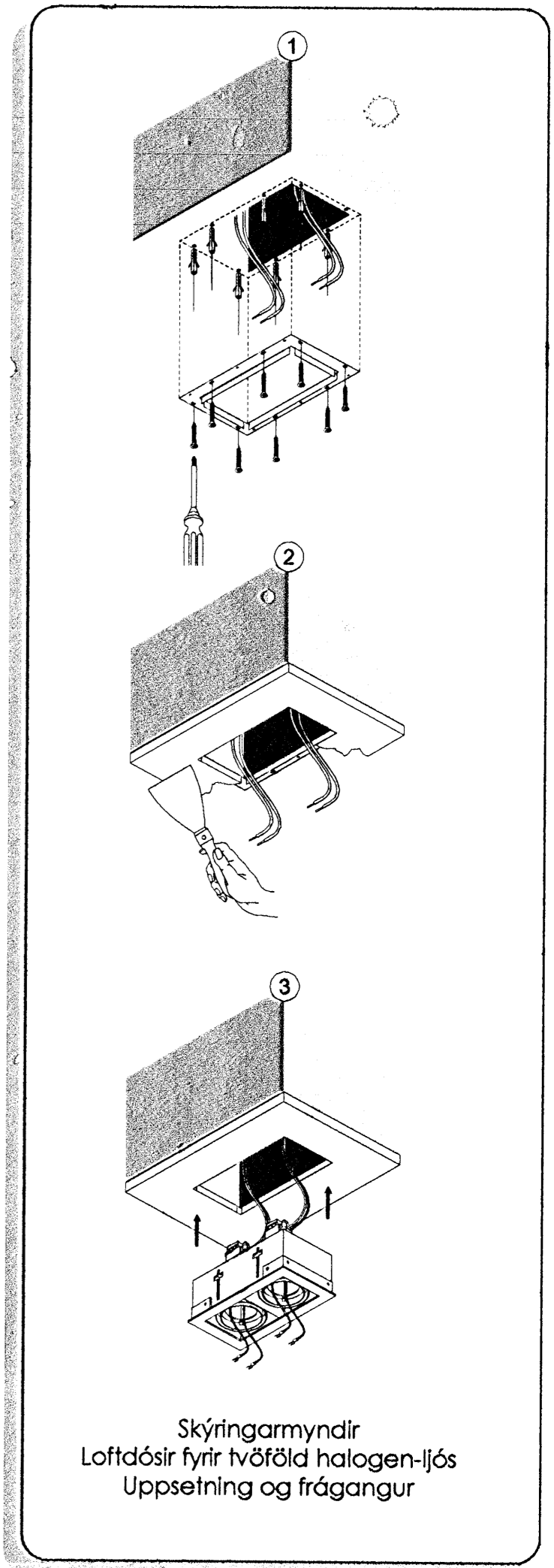
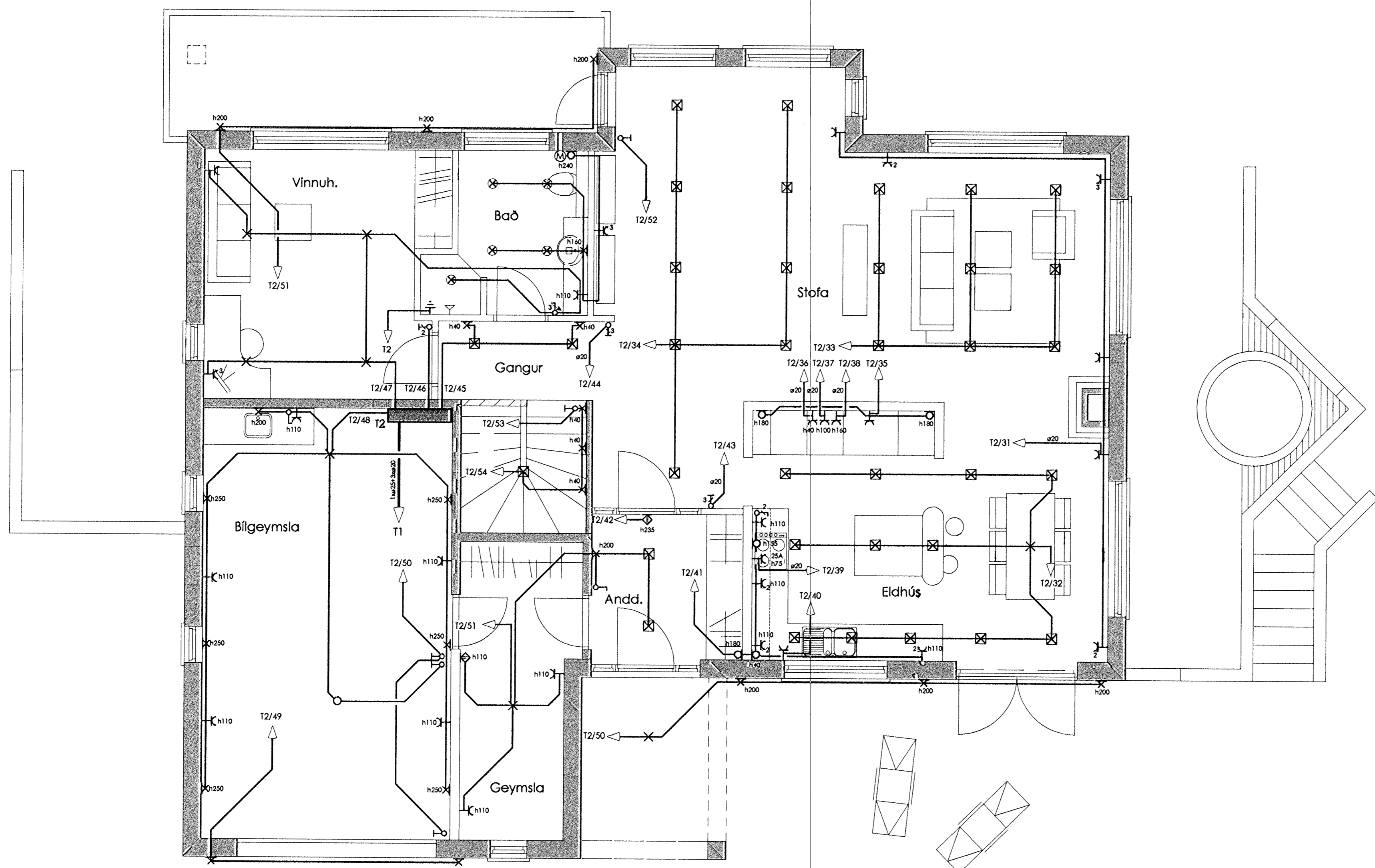


19-4-08



Skýringarmyndir
Loftdósir fyrir tvöföld halogen-ljós
Upsetning og frágangur

Skýringar:
 T1 = Aðaltafla/mælatafla, T2 = Greinatafla
 S1 = Tengikassi fyrir síma/ljósleiðara/flölvarpplagnir
 S2 = Tengikassi fyrir síma/tölvulagnir/loftnet
 Öll rör skulu vera plaströr ø16mm og vír 3x1,5.
 Málstrumur rofa og tengla sé 16A
 Hæð rofa sé 110cm og tengla 20cm frá flögðu gólfi í miðjar dósir
 Ofangreint gildir nema annars sé getið.
 Taka skal mið af innréttingum áður en dósir og lagnir við þær eru staðsettar
 S = Sími/tölvulögn, L = Loftnet, H = Hátalaralögn
 X = Loftdós fyrir tvöföld halogen-ljós X = Einföld halogen-ljós
 ⚡ = Hreyfiskynjari ⚙ = Hitanemi/stillir T° = Gólfhitastjórnun

Undirskrift aðalhönnuðar:
Jon Arthel Mathiasen

EUROstál ehf Mörkin 3, 108 Reykjavík Símar: 5170 335 / 820 1474, Fax: 553 5302 Bréfið:			Verkhelti: Hlíðarás 2 -Mosfellsbæ	Kvarði: 1:50
Teiknað: ER Dags.: 03.10.07 Verk nr.:			Teikning: Grunnmynd 2, hæð Raflögn	Teikn.nr.: 08
Undirskrift: <i>Eiríkur Rósberg</i> Eiríkur Rósberg, rafm.tæknifr. 020145-4479				