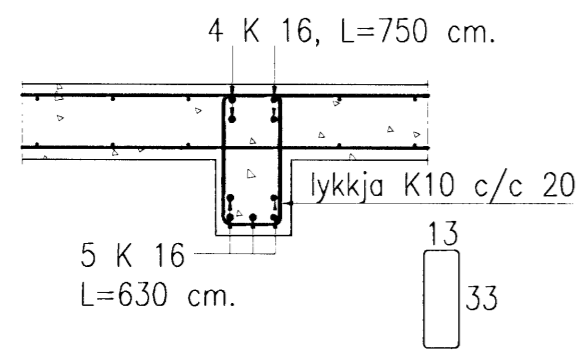
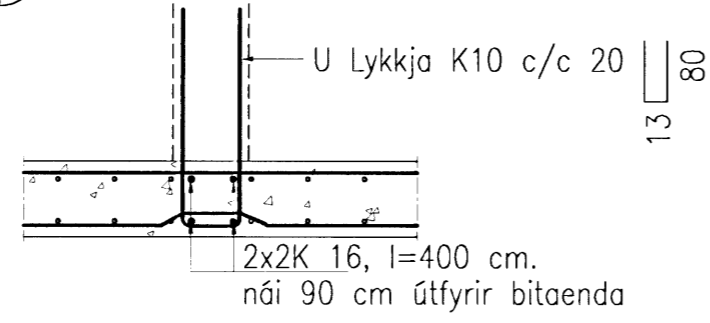


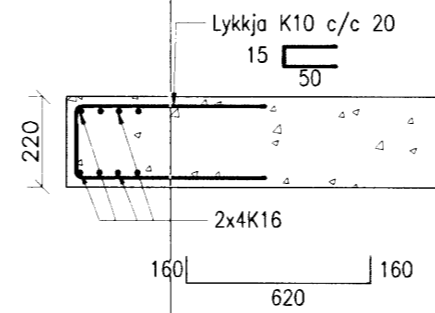
B1.1. Biti B1.1. 1:20.



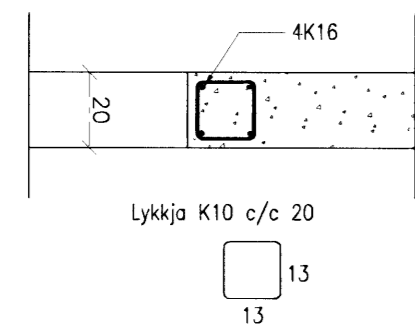
B1.2. Biti B1.2. 1:20.



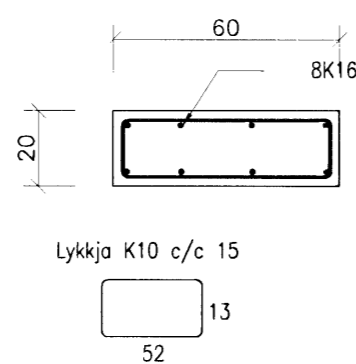
B1.2. Sérmynd 1.1. 1:20.



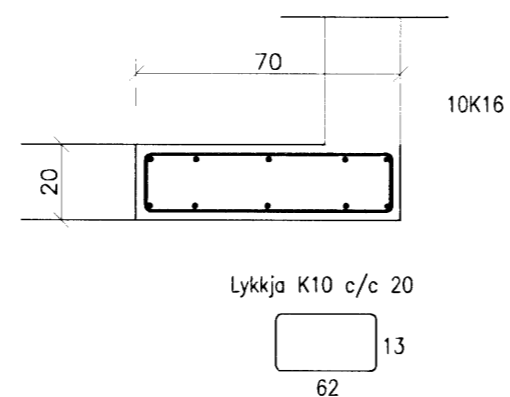
S1.1. Súla S1.1. 1:20



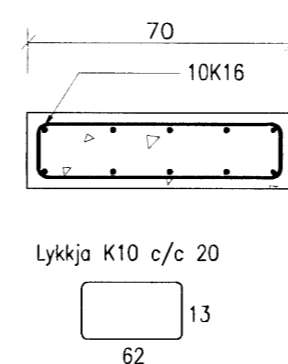
S1.2. Súla S1.2. 1:20



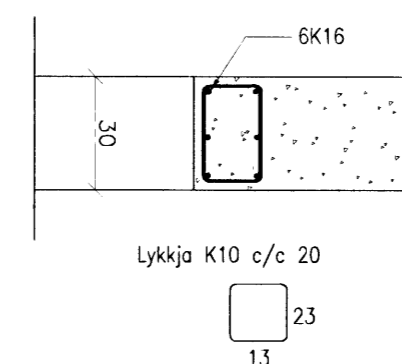
S1.3. Súla S1.3. 1:20



S1.4. Súla S1.4. 1:20



S1.5. Súla S1.5. 1:20



Samþykkt þann  
21 APR. 2008  
Byggingarfulltrúinn í Hafnarfirði  
F.h. Hrölfur S. Gunnlaugsson

Breytingar:

**TÓV** TEIKNISTOFAN ÓDINSTORGL  
VERKFRÆÐISTOFA ehf.  
Óðinsgötu 7  
101 Reykjavík  
Netfang: tov@to.is  
Sími: 510 2211 Fax: 510 2201

Verkefni: **Brekkuás 12. Hafnarfirði**

Heiti: **Burðarþol: Sérmyndir á neðri hæð.**

Hönnun: VÍFILL ODDSSON VERKFRÆÐINGUR  
kt. 101237-3629 FVFI - FRV  
GÚSTAF VÍFILLSSON VERKFRÆÐINGUR  
kt. 231183-5069 FVFI

Áritun aðalhönnuðar:

*[Handwritten signature]*

M. 1:20

R. G.V.

T. BESSEM

Dags. Des 2007

Nr. 1196-1-5