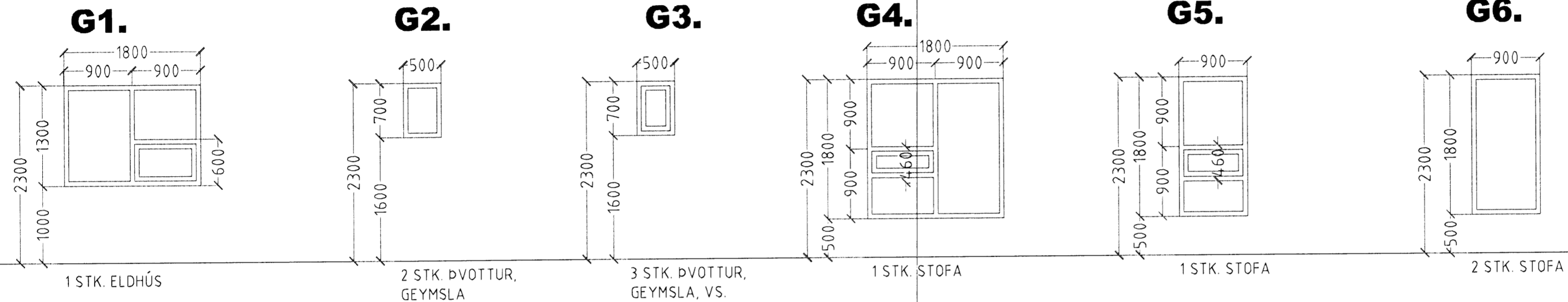


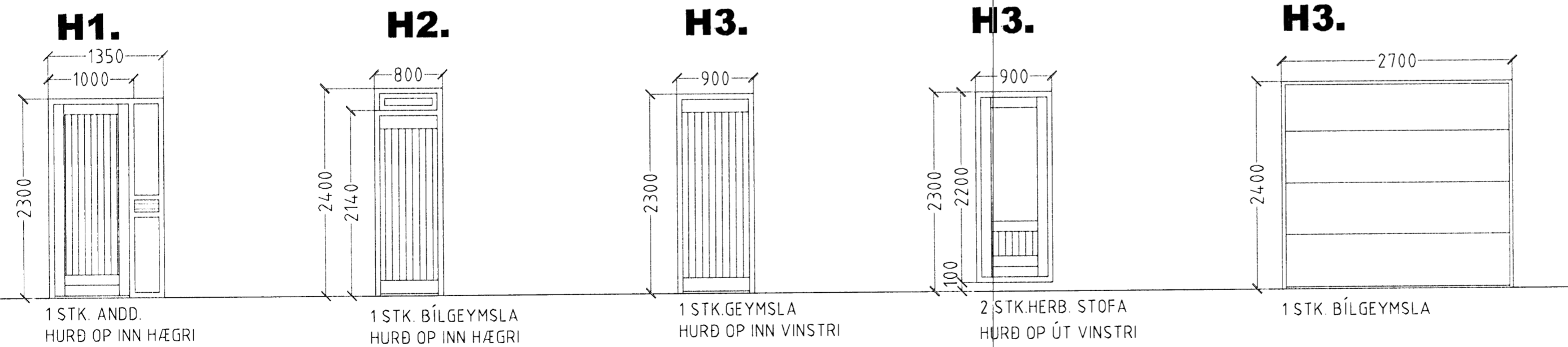
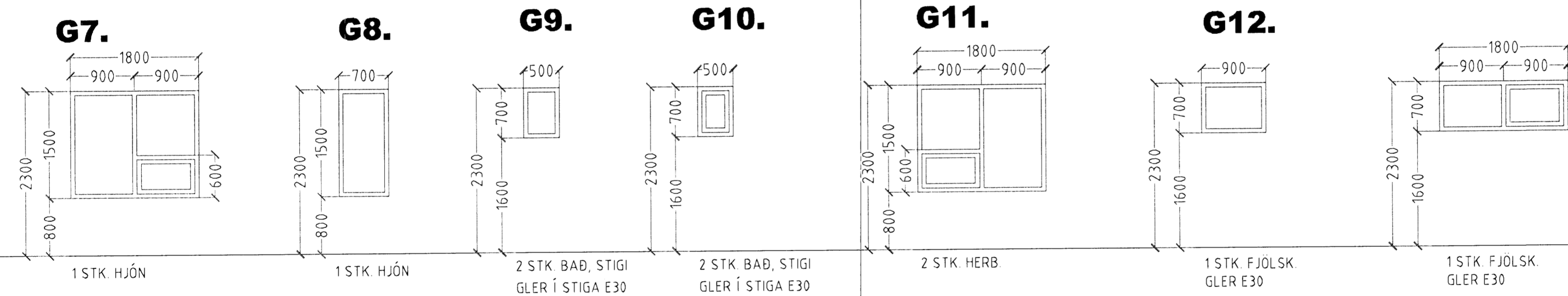
DREKAVELLIR 50 HAFNARFIRÐI.

Samþykkt þann
 22 APR. 2008
 Byggingarfulltrúinn í Hafnarfirði
 F.h. Hrólfur S. Gunnlaugsson

1. HÆÐ



2. HÆÐ



ATH!
 ÖLL MÁL ATHUGIST OG MÆLIST Á STAÐNUM
 ÁÐUR EN SMÍÐI HEFST.

DREKAVELLIR 50 HAFNARFIRÐI.

Sigurður Þorvarðarson byggingafræðingur b.f.í.
 Teiknistofan Strandgötu 11 220 Hafnarfirði.
 STH teiknistofan ehf. kt. 510298-2769. Kt. aðalhönnuðar: 141250-4189
 Sími: 5651510. Netfang: teiknistofan@simnet.is

Skýringar:	Séruppdráttur.
Teikning:	Gluggar og hurðir.
Mælikvæði:	1:50. Dagsetning: 5. september 2006.
Undirskrift:	<i>111908 [Signature]</i>
Blað nr.:	7 af 8.
Breytt:	

HEILDARFJÖLDI GLUGGA OG HURÐA 1. HÆÐ 15 STK.
 HEILDARFJÖLDI GLUGGA OG HURÐA 2. HÆÐ 11 STK.