

Samþykkt þann
 22 APR. 2008
 Byggingarfulltrúinn í Hafnarfirði
 F.h. Hrölfur S. Gunnlaugsson

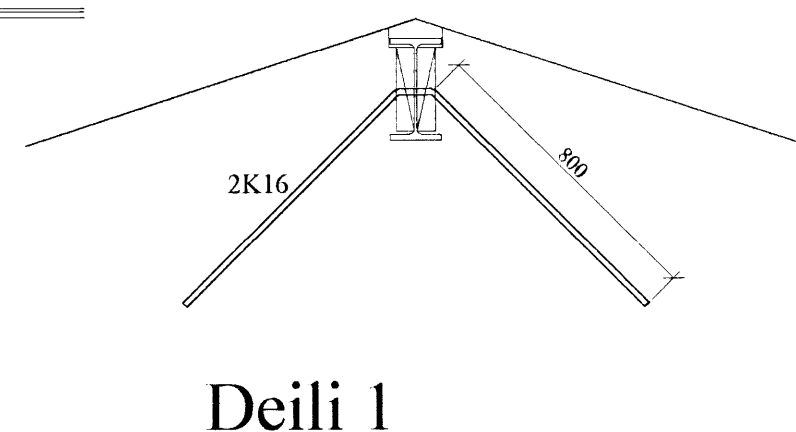
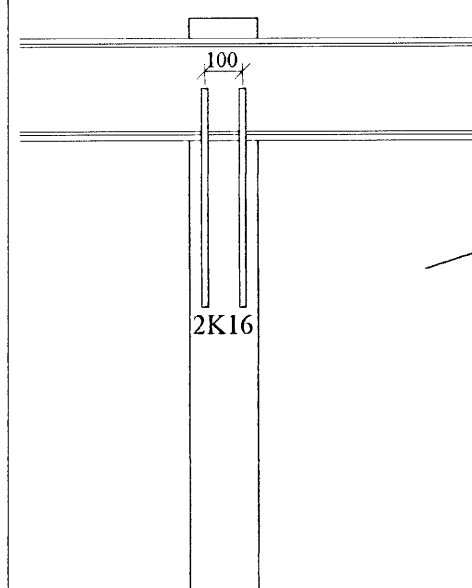
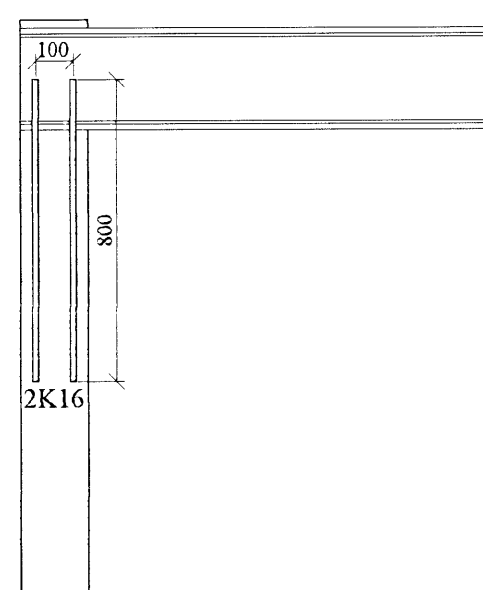
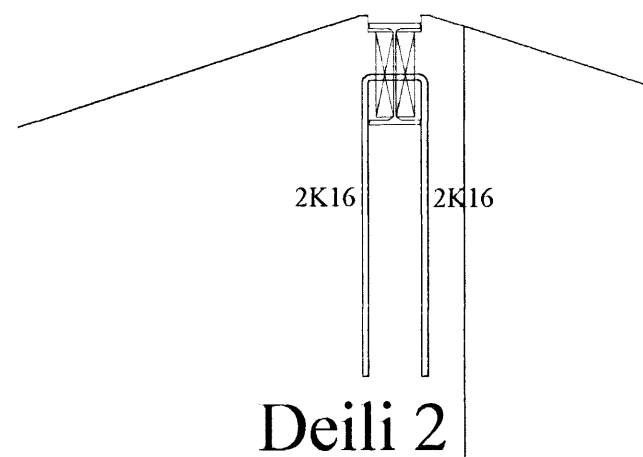
Festingar:
 F2 og F5
 Skánegling með $46/130$, 3 stk. í hverja sperru.

F6
 Bitaskór (BMF) 98x141 typ 1 nr.380, 2M10 x 120 múrb. 2x4 stk í sperru.

F7
 Ísteyp BMF festing(betonanker) 1 stk. 40x400x2,0
 Negling 40/40 kambsaumur, 2 x 7 stk í sperru.

F8
 2 stk 15mm krossviður í topp, b=400mm. 4x6 stk $40/40$ kmbs í lím.

Sjá sérteikningar.



B	Festingu F7 breytt	15.04.08	AI
A	Boltum fækkað í F3, viðbætt skimmum	15.04.08	AI
Br:	Hverju breytt:	Dags:	Kvittun:
Hlíðarás 15-17 220 Hafnarfjörður			Teikn nr: 271
Burðarvirki Grunnmynd þakviða, sérhlutar			Frumstérd: A2
Dags:	30.11.2007	Skv:	1:100, 1:20
Samt:		V.nr.07 057	Teikn: JÁG

VGS
 VERKFRÆÐISTOFA
 GUÐJÓNS P. SIGFÚSSONAR EHF.
 AUSTURVEGI 42, 2.HÆÐ,
 800 SELFOSS
 Sí: 482 2805, F: 482 3818