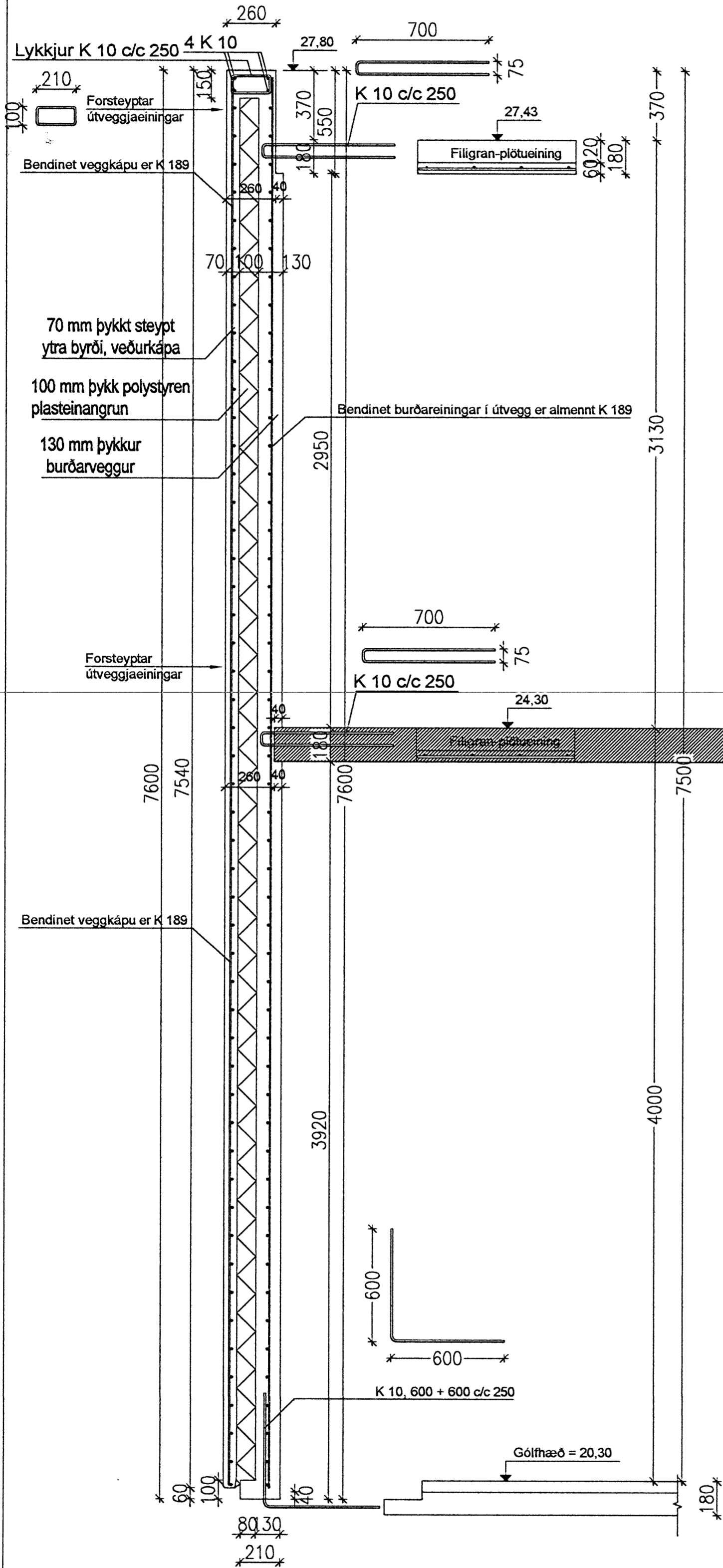
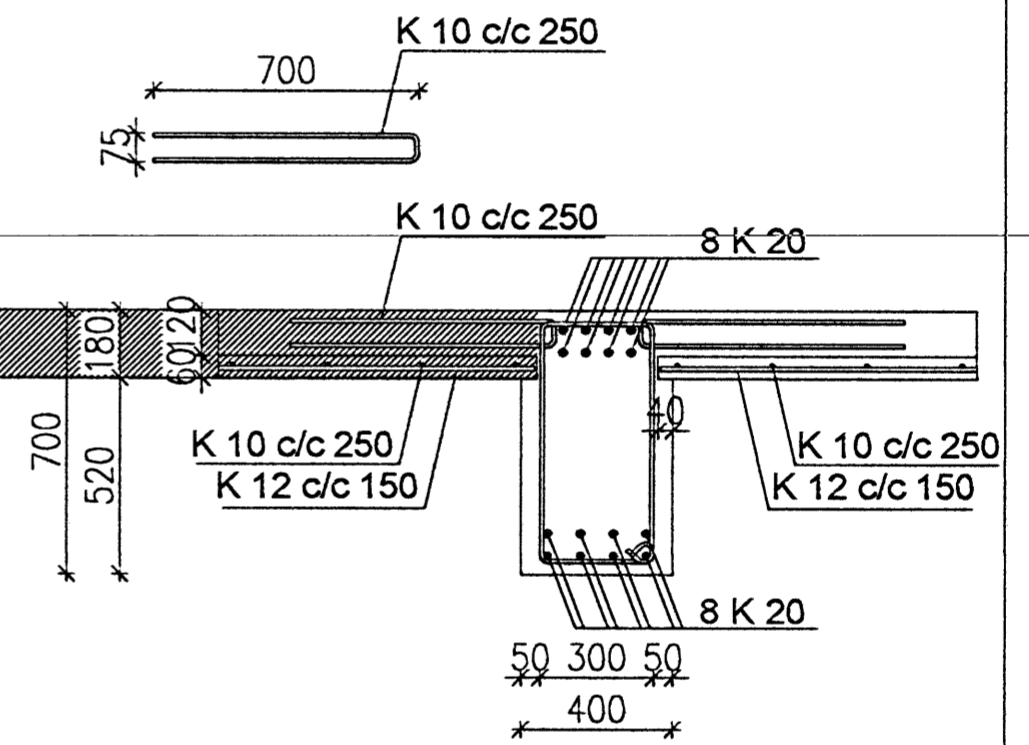


Kennisnið í útveggjaeiningu (sýnt er snið í útvegg langhliðar), 1:20



Tenging Filigran-plötu og bita í plötu yfir 1. hæð, snið 1:20



23/408

Verkfræðistofa	Haldórs Hannessonar s. 5654355 Gunnarssundi 10 Hafnarfirði
Norðurhella 5 Hafnarfirði	Mkv. 1:20
Útveggur, plata og biti skv. hönnun	Reiknað H.H.
	Teiknað H.H.
	Kl. hönnuðar 141139-2159
	Breytt
Verk: Norðurhella 5	Teikning nr.: 1.15
	Dags: 25. apríl 2008