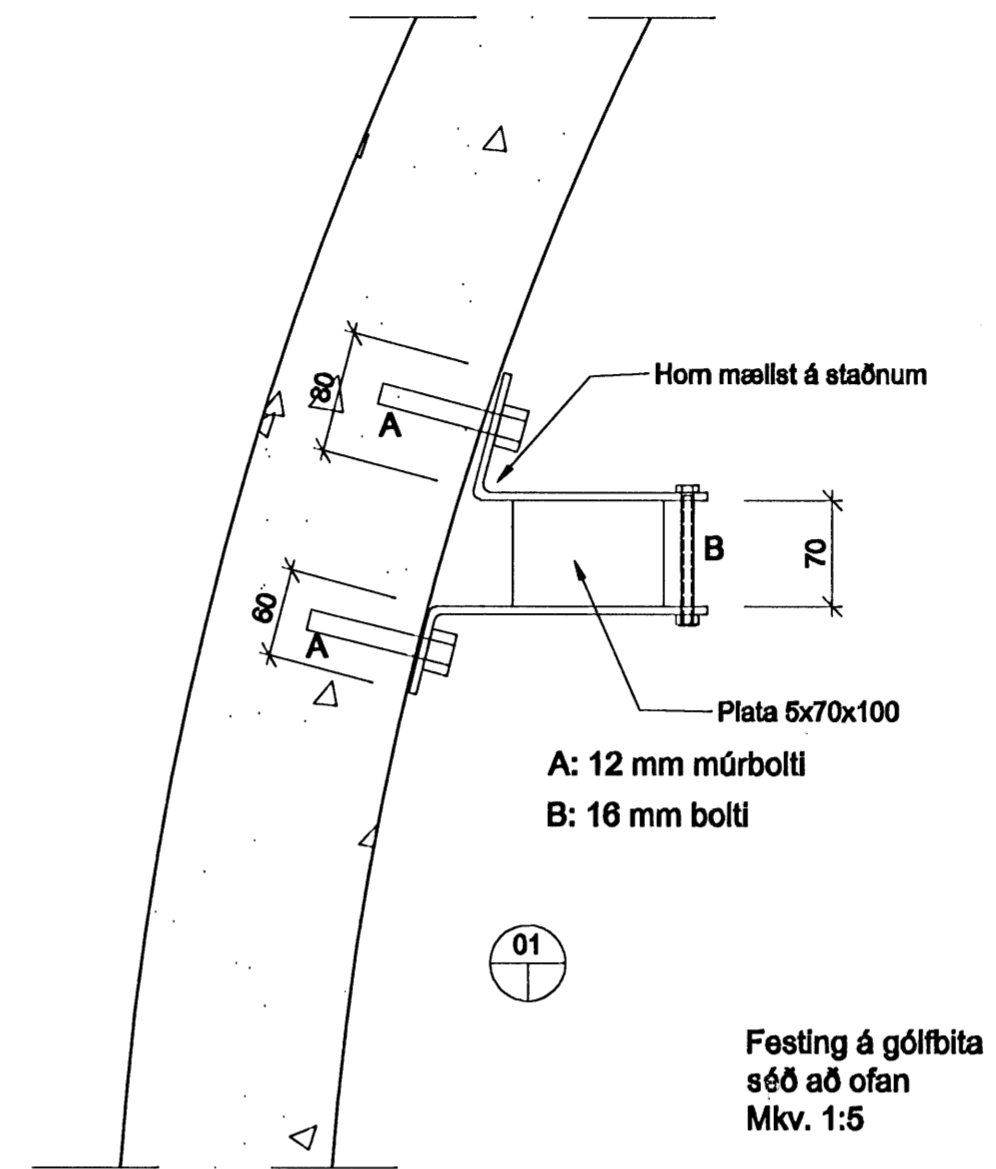
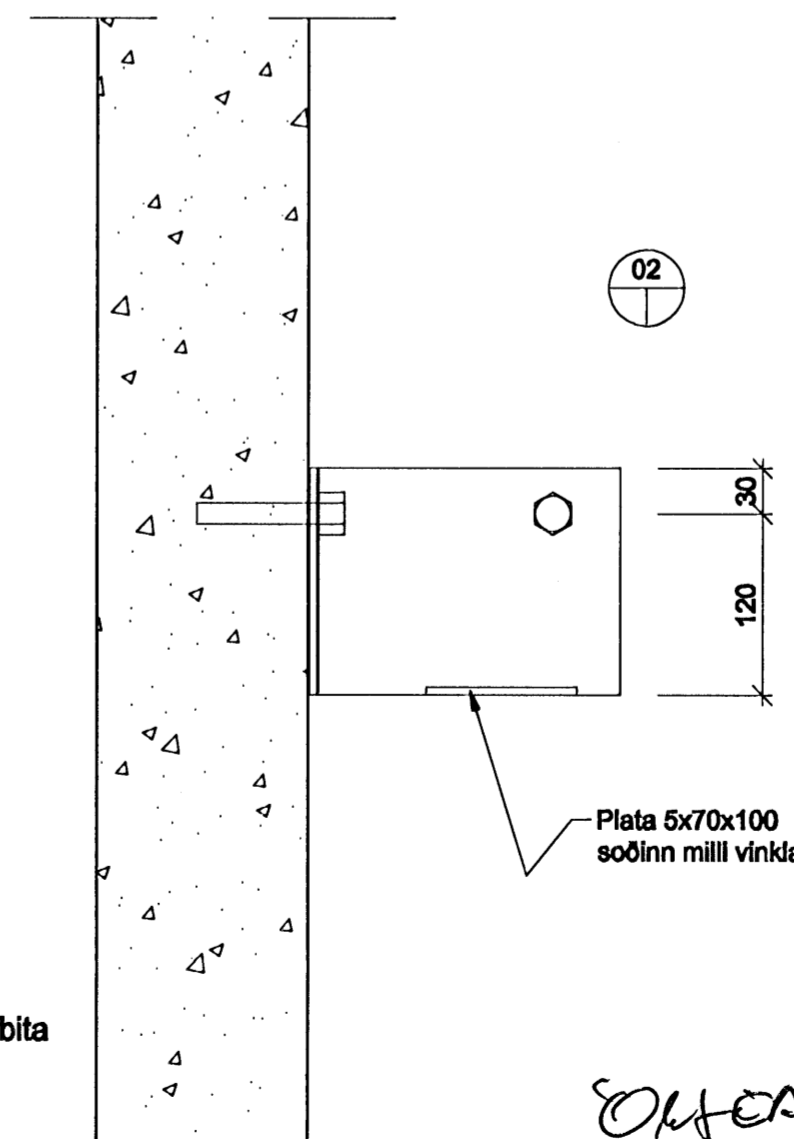


Lengsta innanmál 4120

Milligólf
Mkv. 1:20



Festing á gólfbita
séð að ofan
Mkv. 1:5



Festing á gólfbita
séð frá hlið
Mkv. 1:5

OHJA 041257-7019

Samþykkt þann
02 MAÍ 2008
Byggingarfulltrúinn í Hafnarfirði
F.h. Hrölfur S. Gunnlaugsson

Milligólf - Grunnm./Sneid.

MÆLIKVARÐI: 1:20, 1:5
DAGS.: 21.04.08
TEIKNAD AF: Einar Skurðsson
SAMÞYKKT AF: Jón B. Stefánsson

BREYTING	DAGS. BREYTINGAR
01	
02	
03	
04	

TEKNING NR. RAÐ NR. BLAÐ NR.
Turn 2

**Háaberg 31
221 Hafnarfjörður**

Jón B. Stefánsson, Verkfræðingur
kt. 311042-3009
Hofgördum 15, 170 Seltjarnarnesi