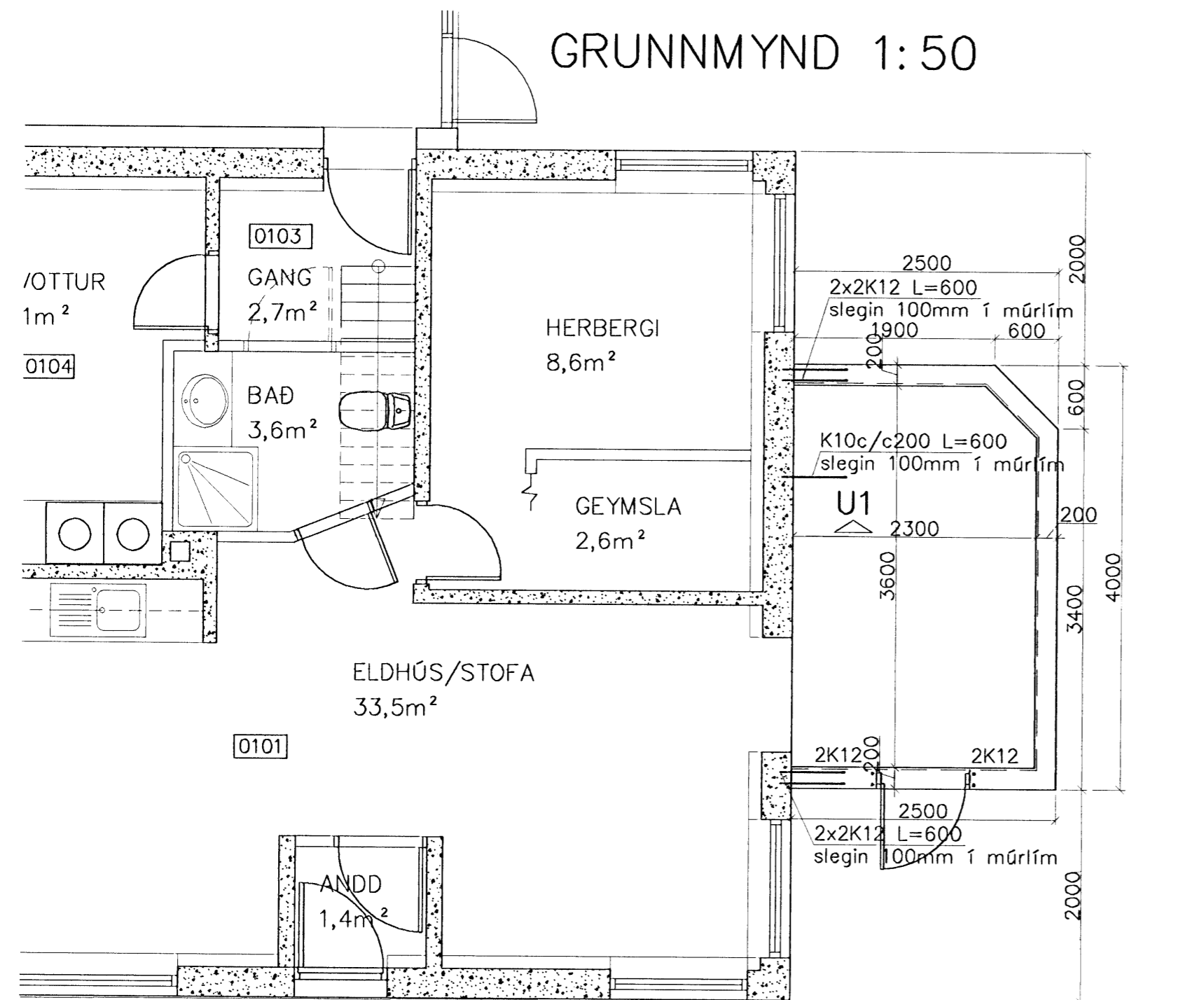
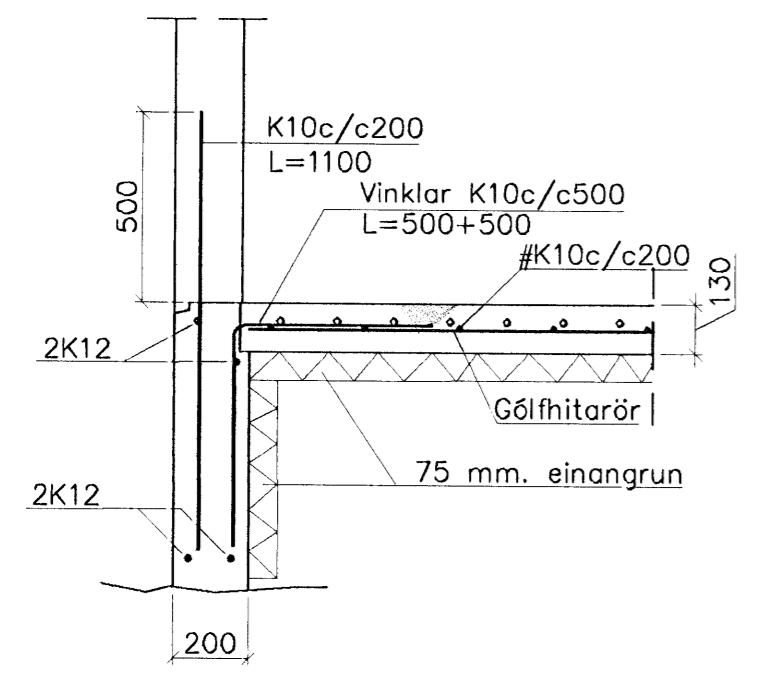


GRUNNMYND 1:50

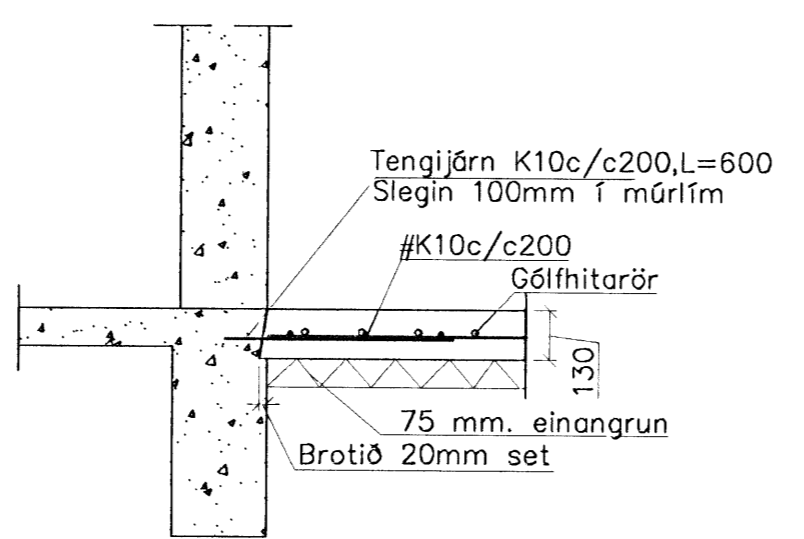


1. HÆÐ 1:100

Snið í útvegg 1:20



U1 1:20



Samþykkt þann
29 APR. 2008
Byggingarfulltrúinn í Hafnarfirði
F.h. Hrólfur S. Gunnlaugsson

Steypa C25
Sement >300 kg/m³, vatnssementstala v/s <0.55, loftinnihald 5-6%, sigmál 80-100 mm.
Steypa og steypustyrktarstál B500C skv. ÍST-14/DS-411.
Steypuhula á járnum í steypu í jörð minnst 30 mm.
Hönnun og framkvæmd verksins skal í samræmi við gildandi staðla og reglugerðir.
Undirstöður á klöpp, mesta álag 6kg/cm²
Notálag á gólf 250 kg/m²

				Brynjar Danielsson Byggingafr. Skjólslum 9 201 Kópavogi Sími. 861 5655 Fax. 587 2610 Netfang. onyx@simnet.is	
				DAGS. Mars 07 TEIKNAD AF. Hjörleifi	Dags. Mars 07 TEIKNAD AF. Hjörleifi
nr. Breyting. af dags.				VERKEFNI SUÐURGATA 73, HAFNARF.	
nr. 1 nr. 2 nr. 3 nr. 4 nr. 5 nr. 6 nr. 7 nr. 8				TEIKNING. Burðarvirki undirstöður Viðbygging	
YFIRFARIN OG SAMÞYKKT.				Kt. 08.01.49-3609	
MÆLIKVARDI. 1:50					