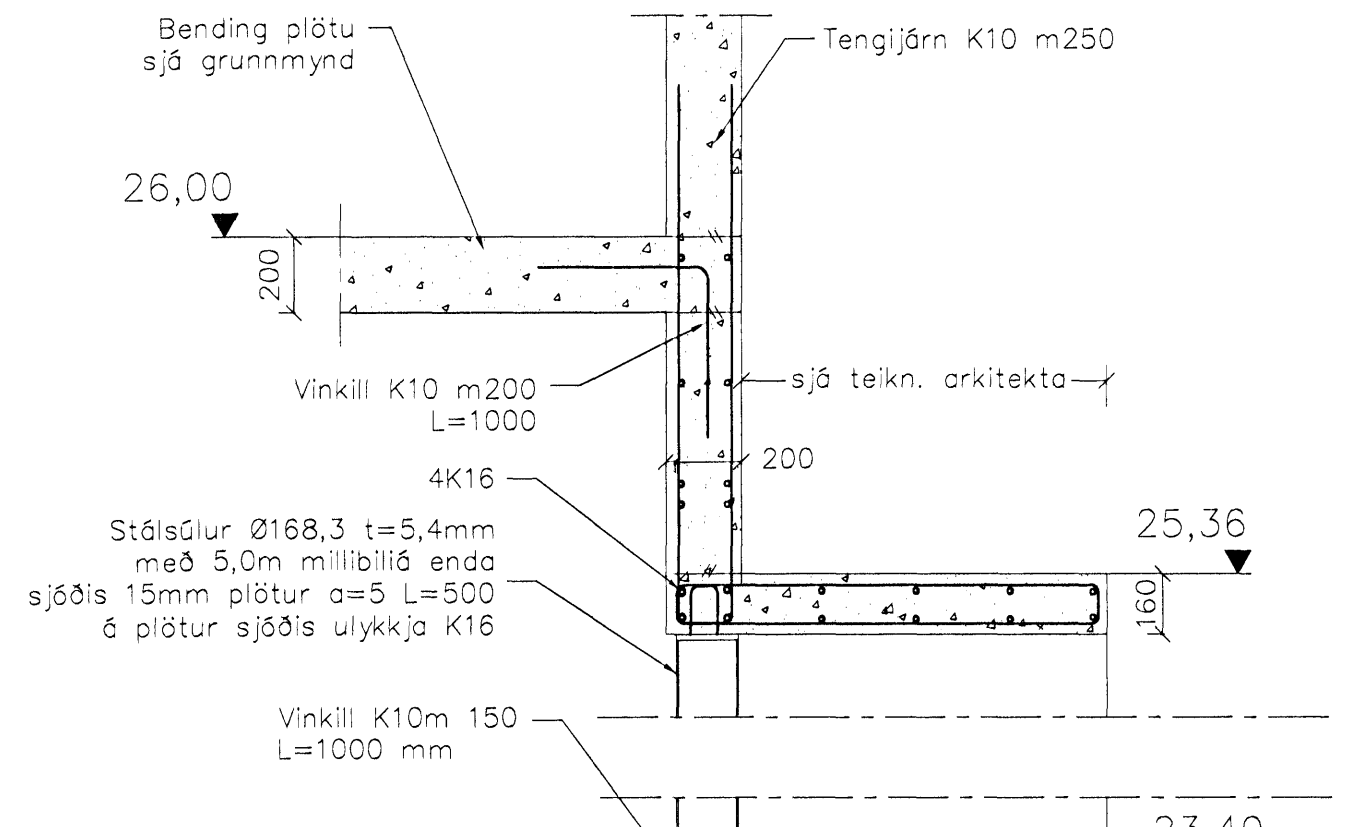
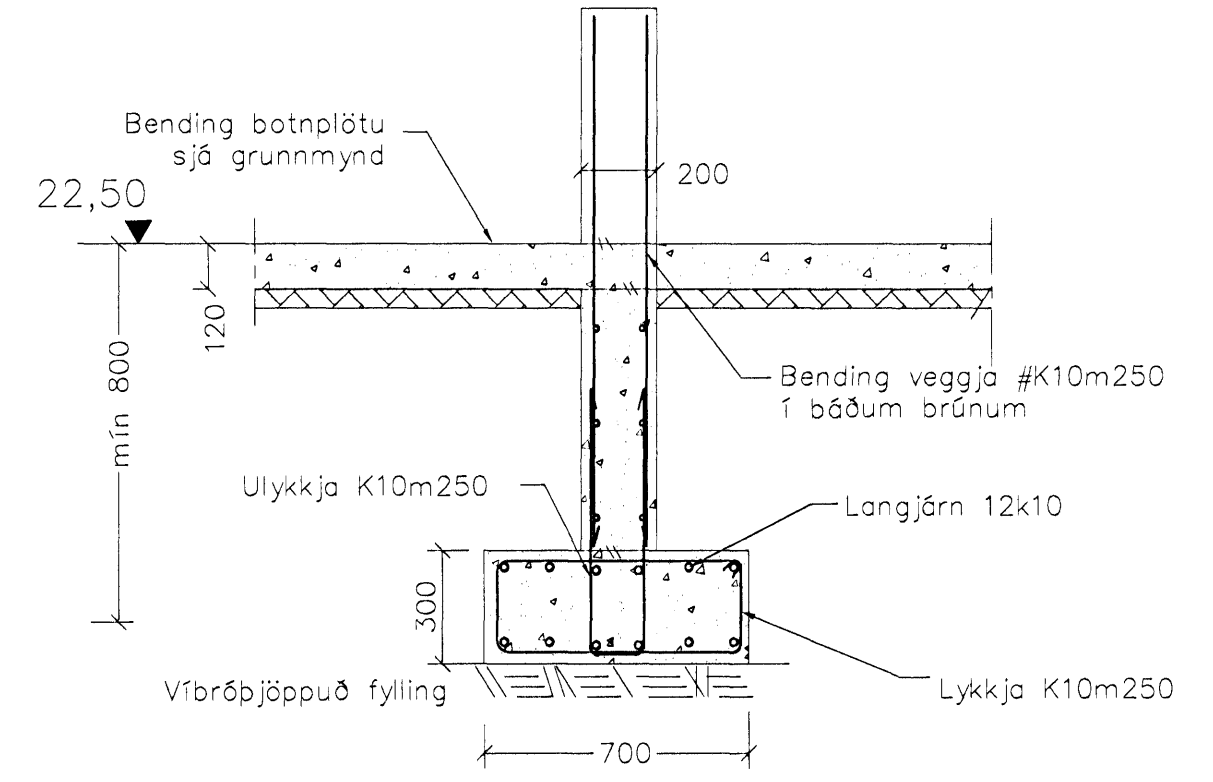


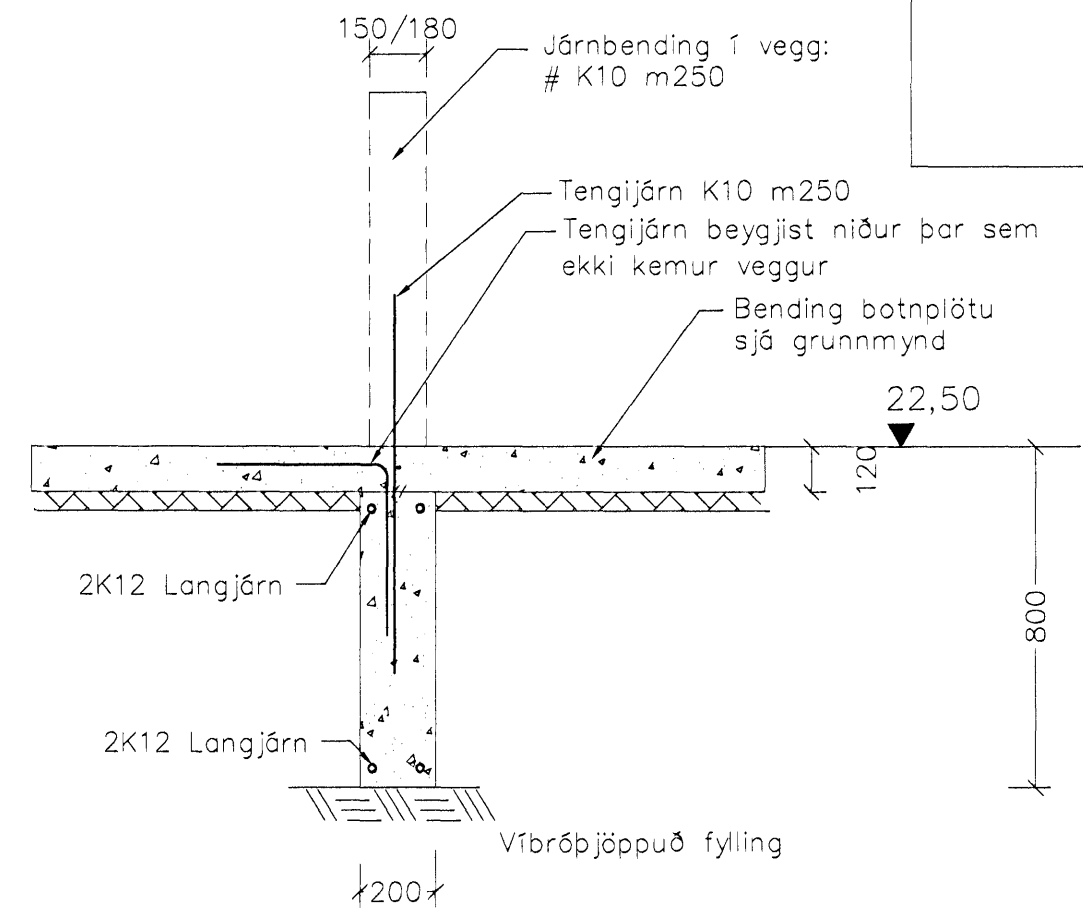
A Snið
1 = 20 mm



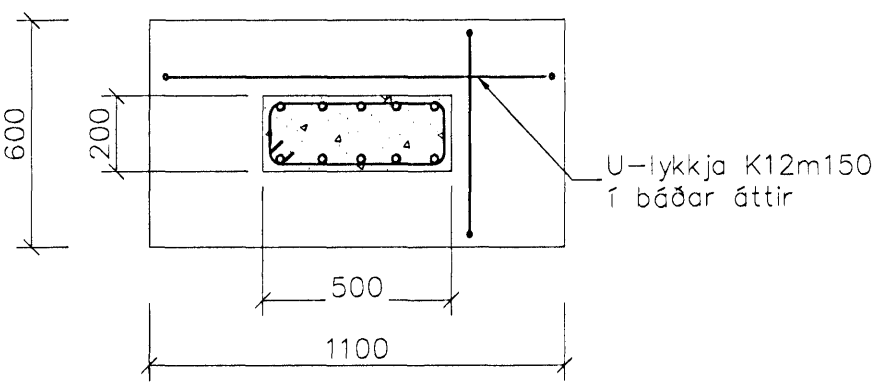
B Snið
1 = 20 mm



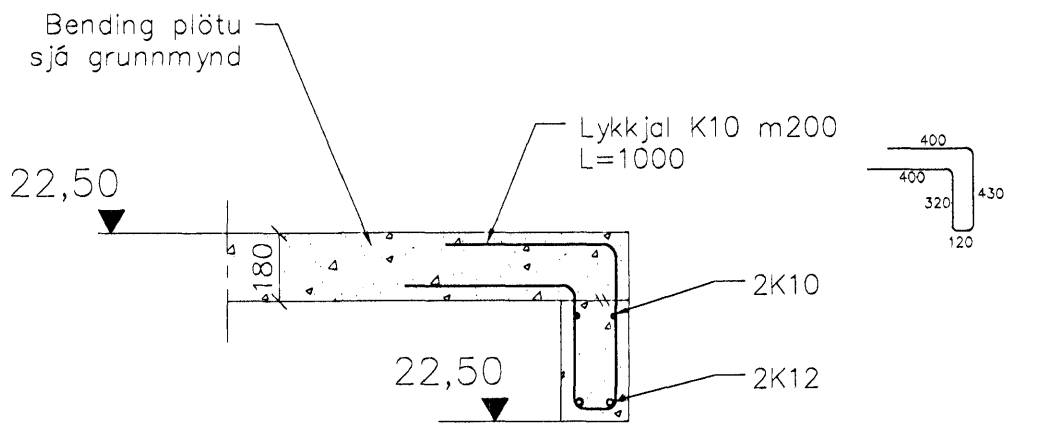
C Snið
1 = 20 mm



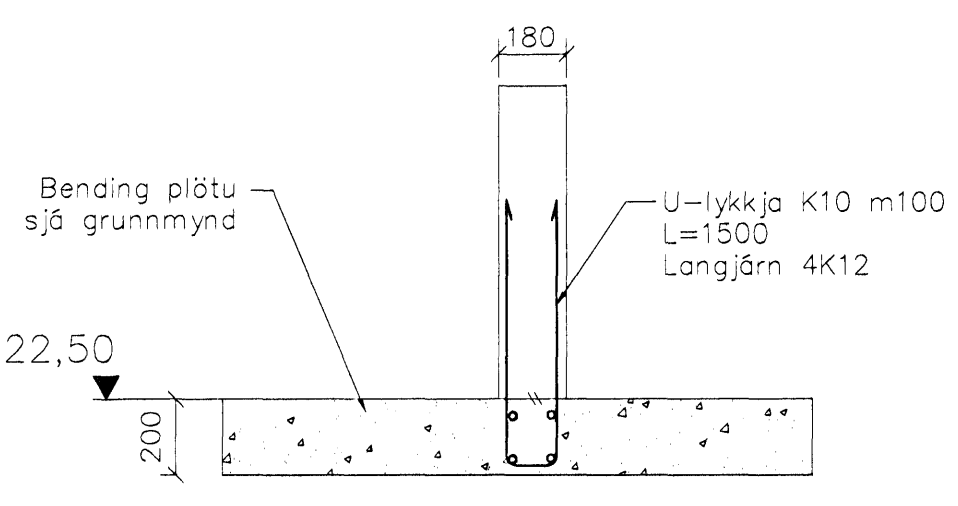
D Snið
1 = 20 mm



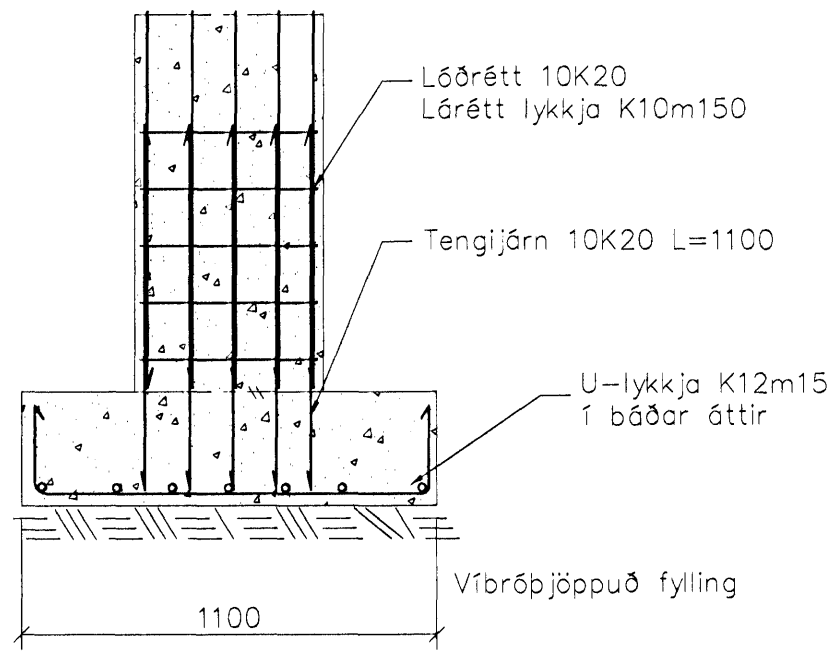
E Snið
1 = 20 mm



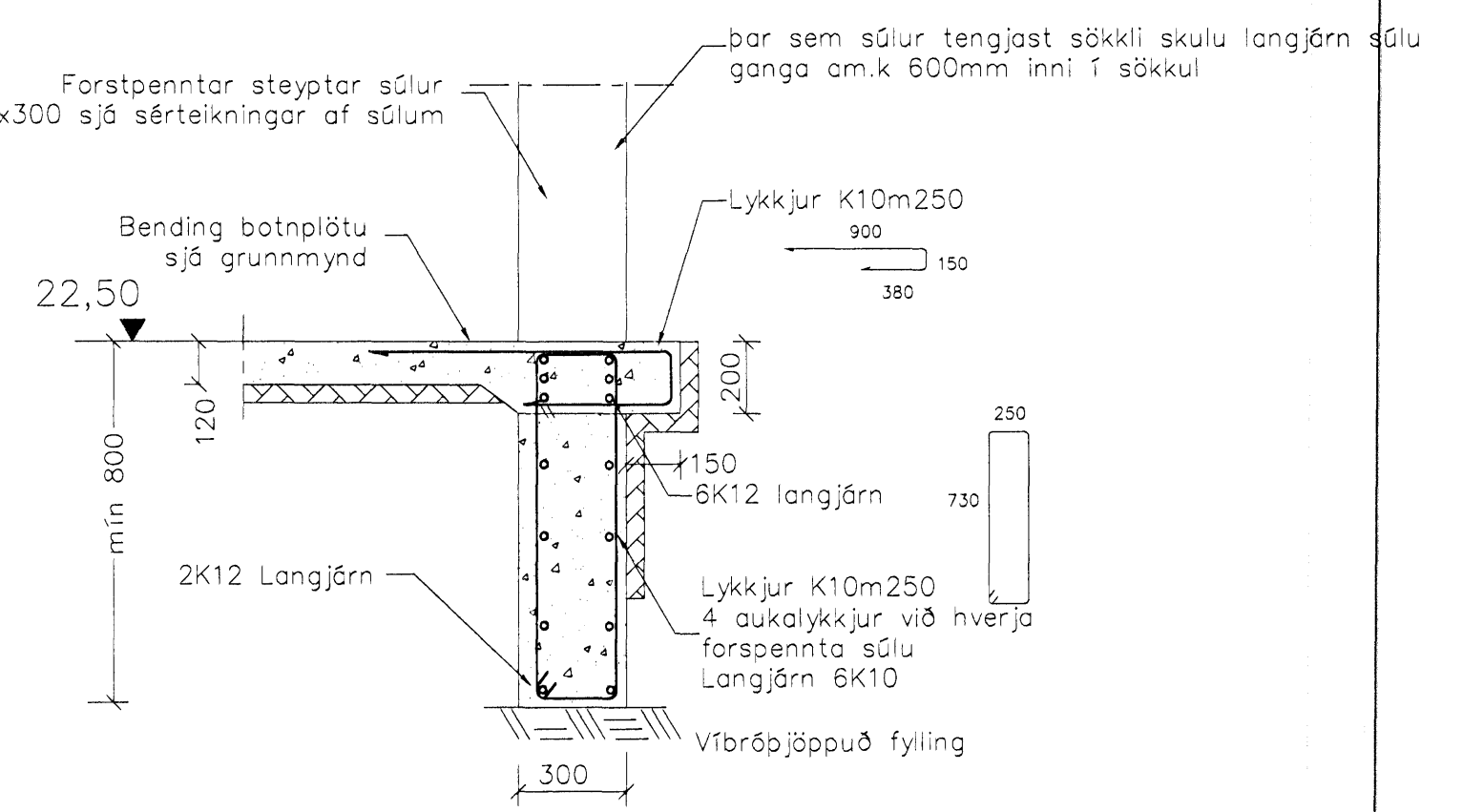
F Snið
1 = 20 mm



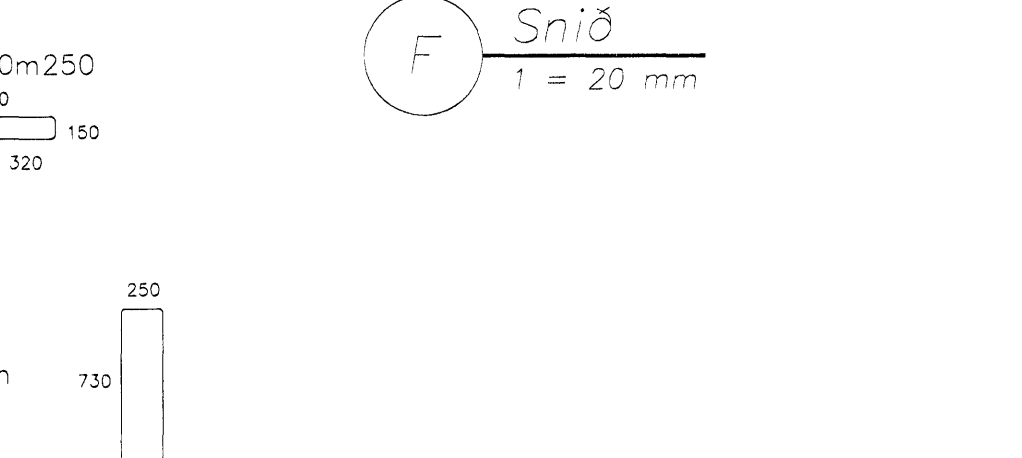
G Snið
1 = 20 mm



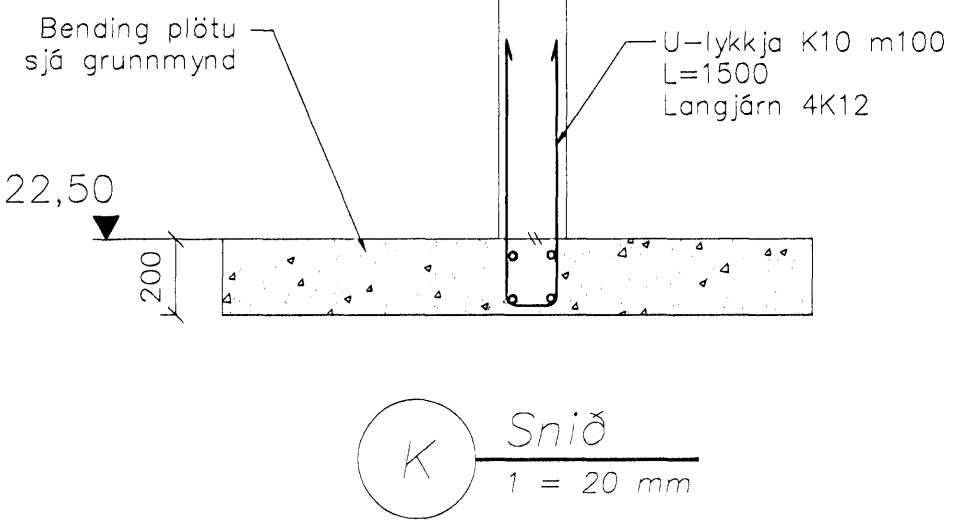
H Snið
1 = 20 mm



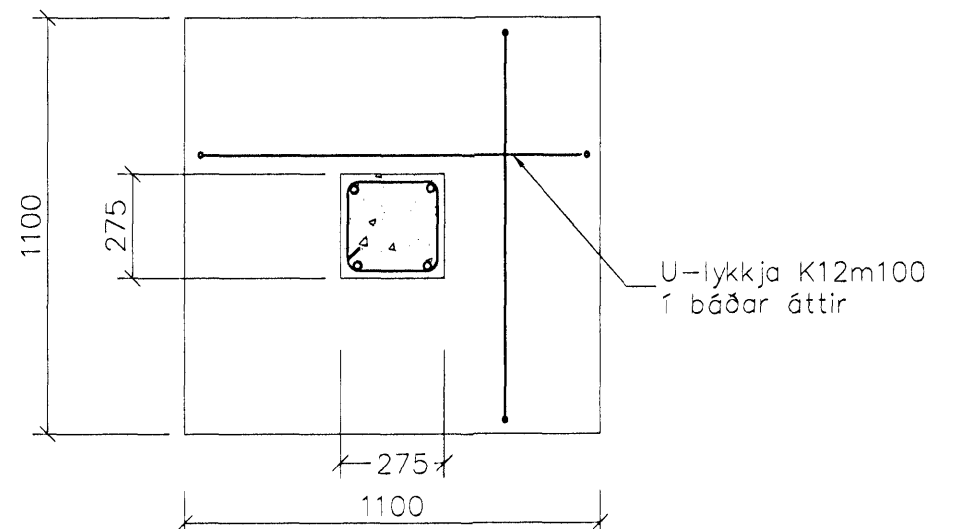
I Snið
1 = 20 mm



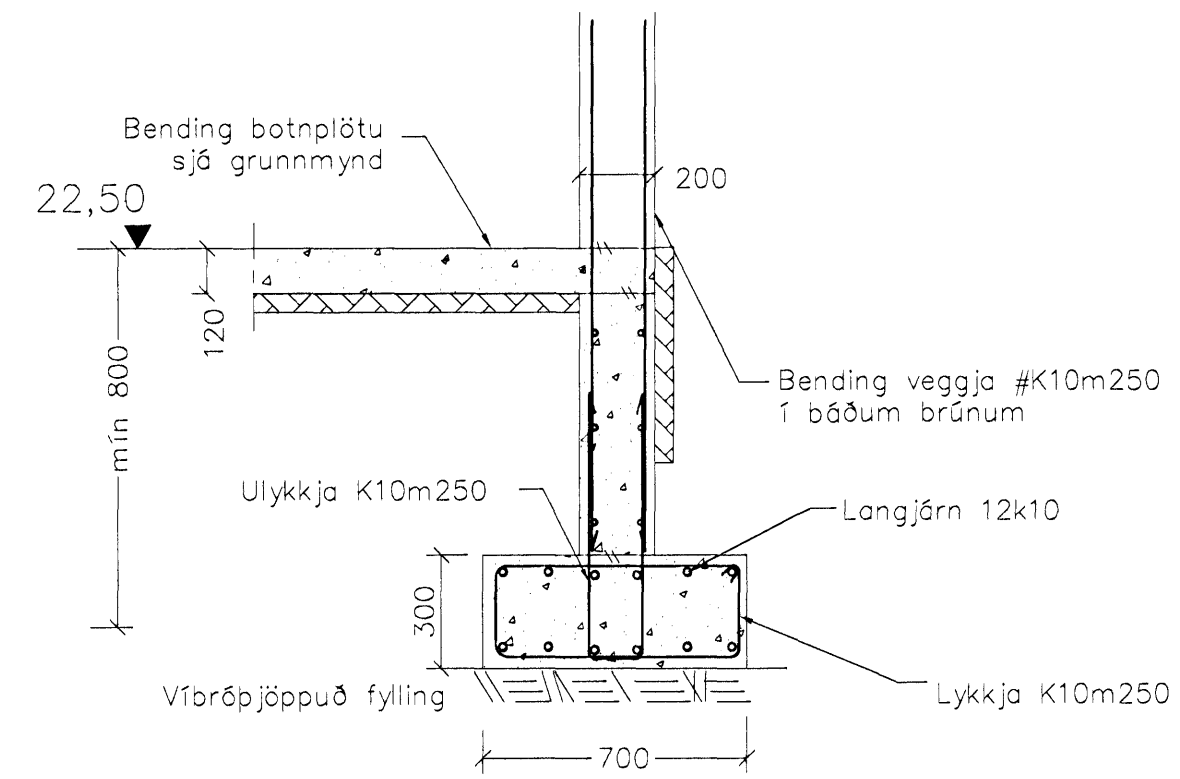
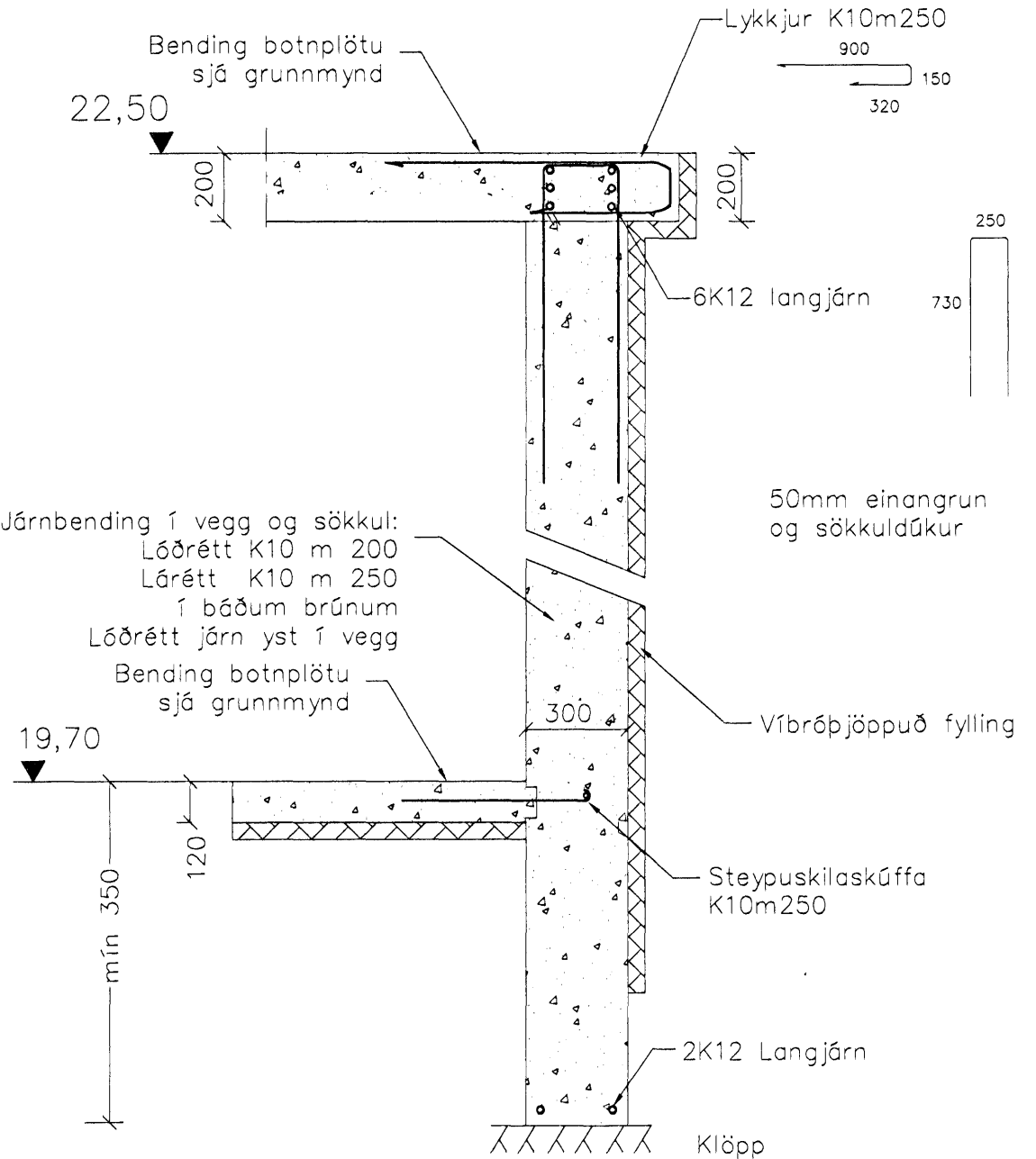
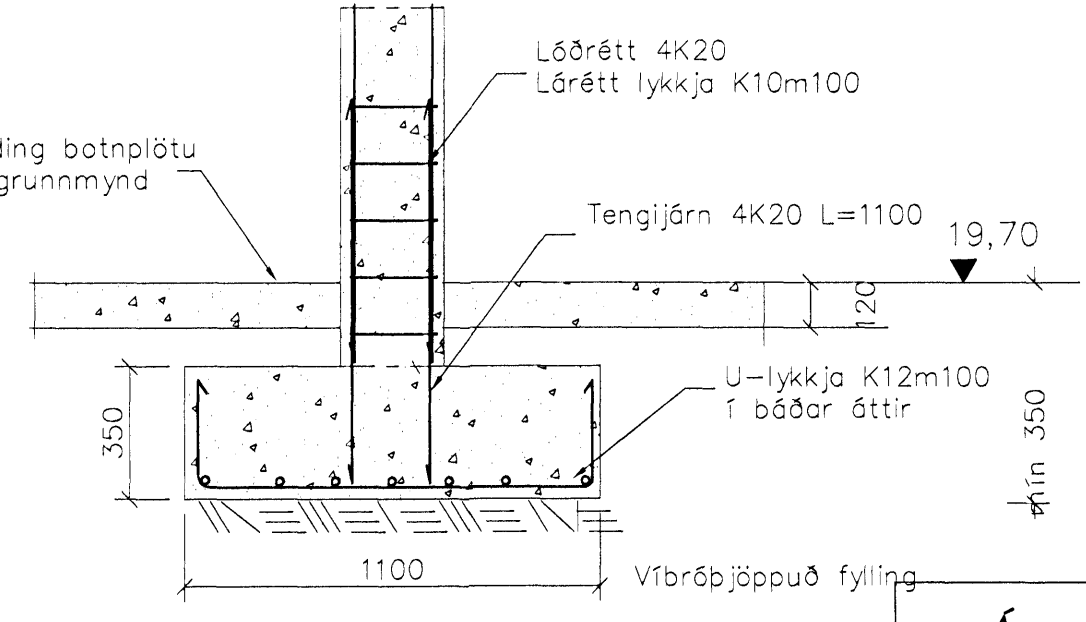
J Snið
1 = 20 mm



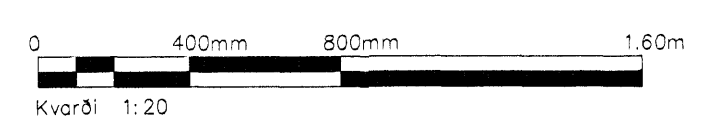
K Snið
1 = 20 mm



L Snið
1 = 20 mm



O Snið
1 = 20 mm



Byggingafræðingur
Alfreitur Dan
1. SEPTEMBER 2006

BATTERIÐ
Sigrún

Skýringar sjá teikningu nr.200
Ath. steypuhulu á skýringarblaði

Dag	Nr.	Breytingar	Höfundur	Dagur
Verkefning				

Ásvellir 2 – Sundmiðstöð á Völlum

<p>Strendingur ehf. Væðingafulltrúi Félagið 10-15 - 200 Hafnarfjörður Sími 565 5640, Fax 565 5641</p>	<p>Burðarþol – Sökkjar Snið</p>	<p>Teikn. / Hornaf. af JW/SG</p>
<p>Höfundur Sigrún Dan Sími 565 5640, Fax 565 5641</p>	<p>Dagur ágúst 2006</p>	<p>Skýringar / Hornaf. af JW/SG</p>
<p>Skýringar / Hornaf. af JW/SG</p>	<p>Skala 1:20</p>	<p>Dagur 251</p>