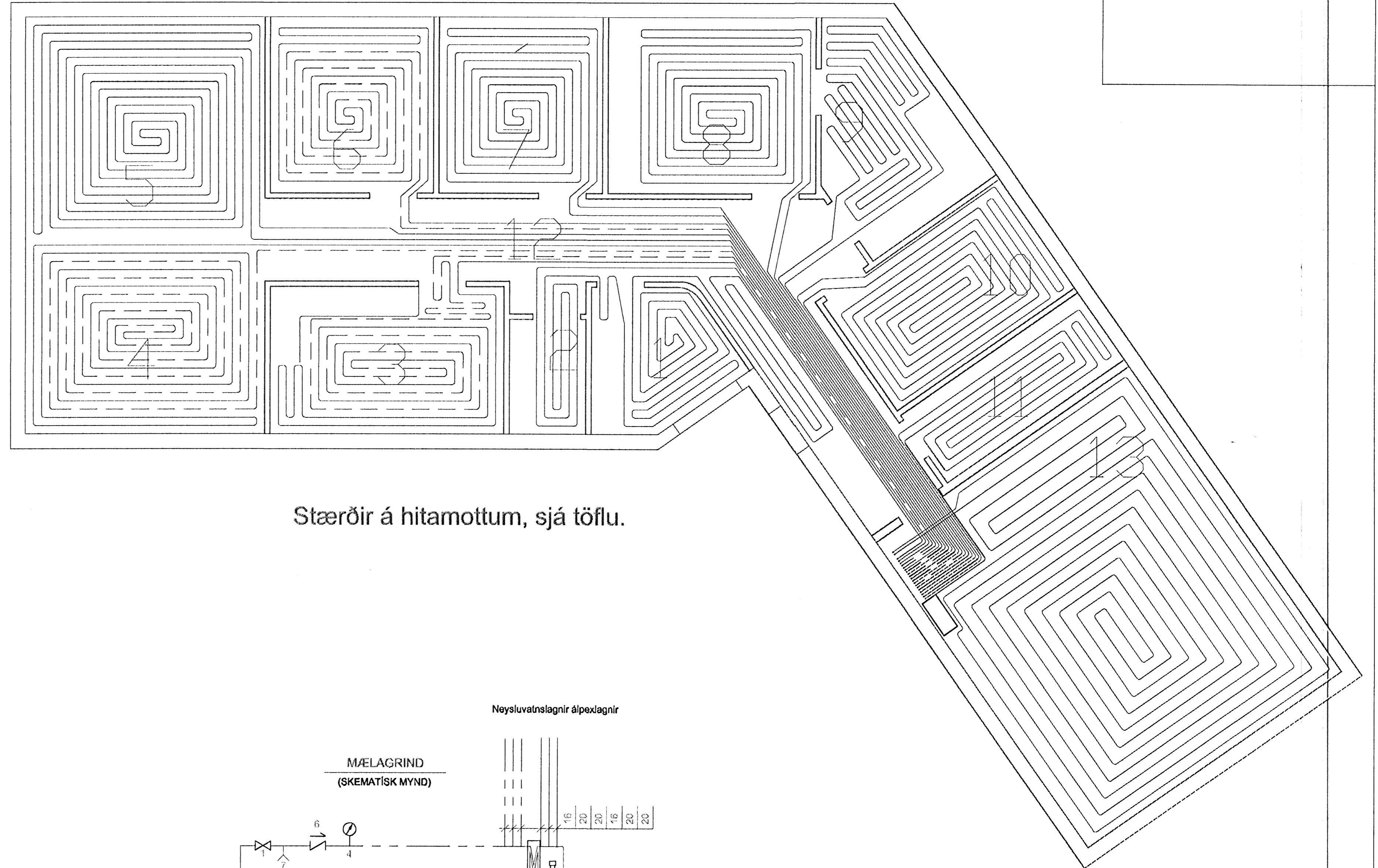


rörgrein	Flatarmál fm	Afköst wött	lagnaefni
1	6	600	15 mm PE-Xc pexrör
2	3	300	15 mm PE-Xc pexrör
3	11,5	950	15 mm PE-Xc pexrör
4	15,5	1550	15 mm PE-Xc pexrör
5	17,8	1780	15 mm PE-Xc pexrör
6	9,8	980	15 mm PE-Xc pexrör
7	9,8	980	15 mm PE-Xc pexrör
8	12,3	1230	15 mm PE-Xc pexrör
9	9,5	713	15 mm PE-Xc pexrör
10	9,5	950	15 mm PE-Xc pexrör
11	6	600	15 mm PE-Xc pexrör
12	20	2000	15 mm PE-Xc pexrör
13	38,5	3850	25 mm PE-Xc pexrör
	169,2	16483	



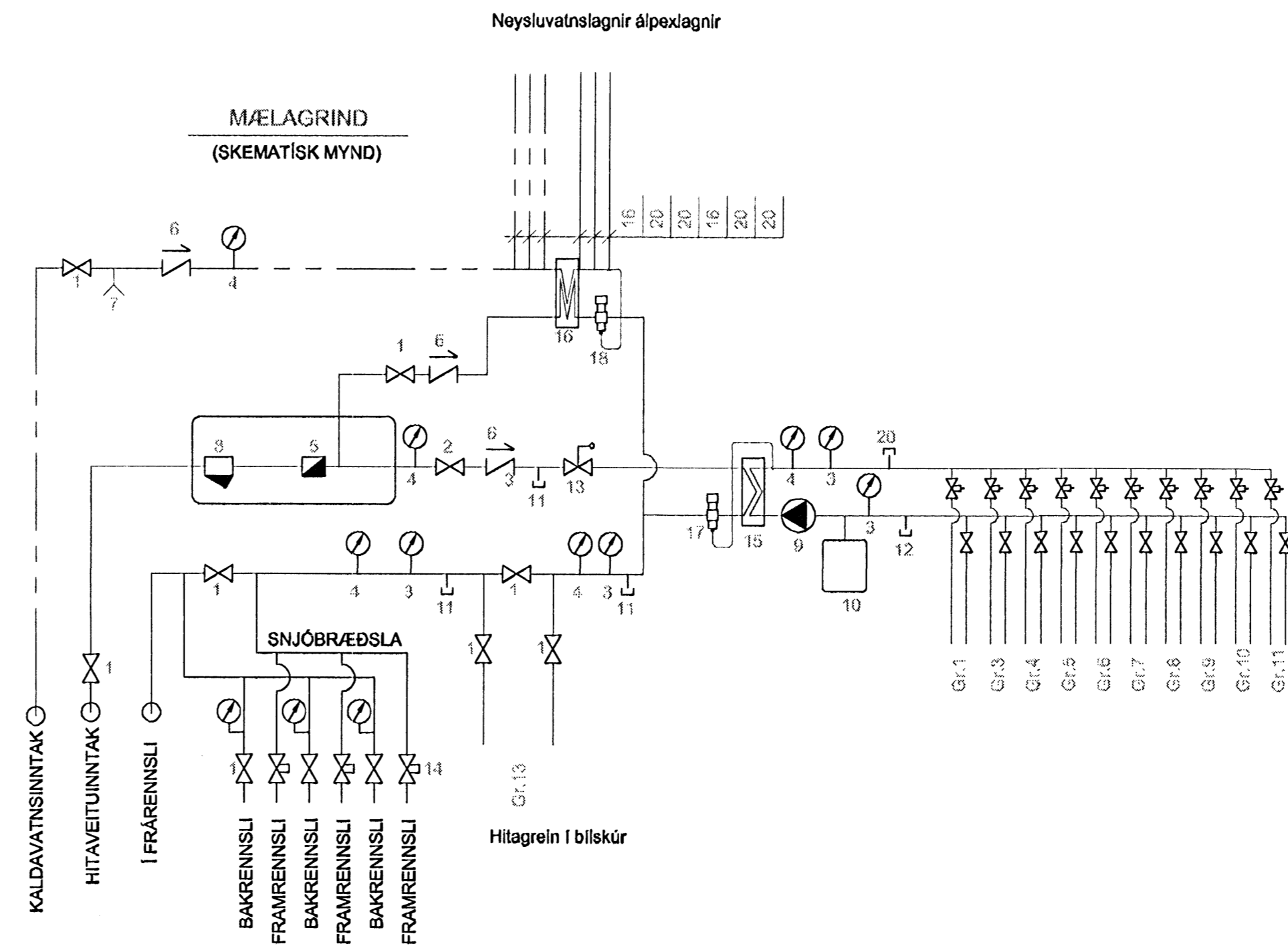
Stærðir á hitamottum, sjá töflu.

#### HITALAGNIR

Varmapörf húsin er reiknuð samkvæmt ÍST 66.  
 Í rýmum sem dvalist er í langtímum t.d. herbergjum, stofu og eldhúsi er miðað við hámarks 28°C yfirborðshitastig gólfa.  
 Í rýmum s.b. baðherbergi og þvottahúsi er miðað við 30°C hámarks yfirborðshitastig gólfa. Við hámark afkastagetu gólfhitakerfisins verður meðalhiti vatnsins 43°C.  
 Í bilgeymslu verður hámarks vatnshiti 30°C og yfirborðshili gólfsins 25°C.  
 Hitakerfið er lokað og kynnt með varmaskipti.  
 Hitastýring í rýmum stýrist af lofthitanema staðsettum í viðkomandi rými, tengdum við tölvu sem stýrir lokum við mælagrind (19).  
 Pípur skulu vera pexrör PE-Xc og fittings frá sama framleiðanda.  
 Millibil milli róra skal vera 15 cm. Rörin skal festa í jármagrind plötunnar.

#### SKÝRINGAR

- Kúluloki
- Renniloki
- Hitamælir
- Þrýstimælir
- Rennslismælir
- Einstreymislöki
- Tæmingarlöki
- Hemill
- Dæla: WILO 25/70 eða sambærileg
- Þensluker 12 lítra
- Blindaður tengimöguleiki fyrir snjóbræðslu
- Áyflingarlöki
- Öryggislöki 8 bar
- Stíllitá
- Varmaskiptir Alfa Laval CB2624 eða sambærilegur
- Varmaskiptir Alfa Laval CB5130 eða sambærilegur
- Hitastýrilöki Danfoss 20-50°C eða sambærilegur
- Hitastýrilöki Danfoss AVTQ20 eða sambærilegur
- Tölvustýrður löki til stillingar á herbergishita
- Löfttæming



25. JULI 2005

Sigurbjartur Halldórsson tæknifræðingur  
 Birtingarhvísi 14, 110, Reykjavík  
 Sími  
 Kt: 230656-3479

Hannað SH.	Teknað SH.	Sambýkt: 22/2 05 S. Helldur
		Kennitala 230656-3479

Furuvellir 25  
 Hafnarfirði  
 Gólfhitalagnir  
 Grunnmynd

1:50	Tekn. nr. 4.2	Verk nr. 11
		Skráningur nr.:

Áritun aðalhönnuðar: *Sigurbjartur Halldórsson* Útgáfa 1. október 2004