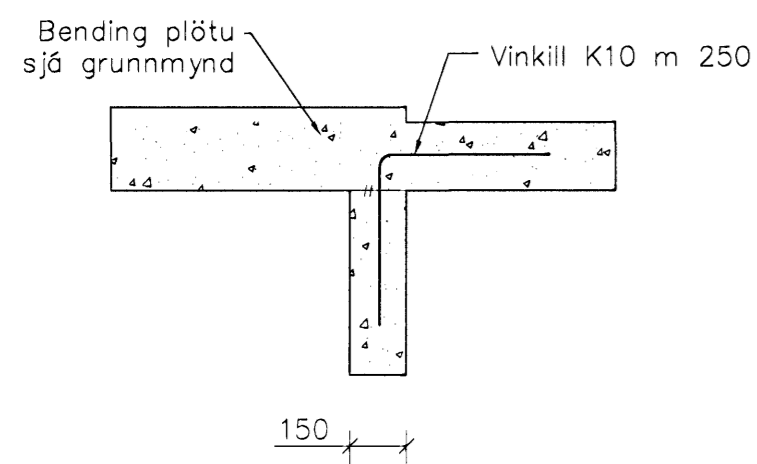
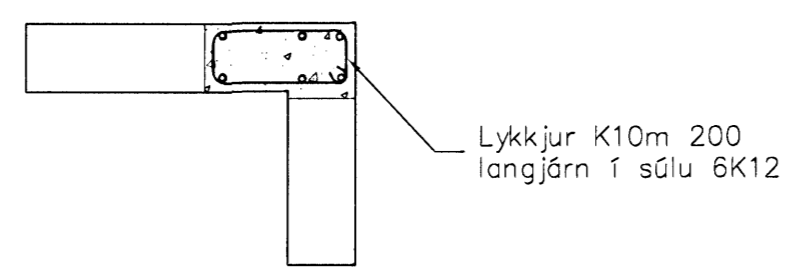


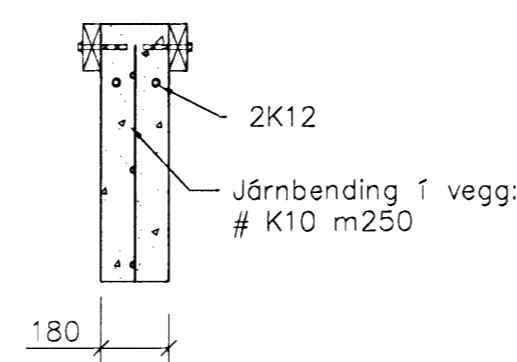
Grunnmynd plata
1 = 50 mm



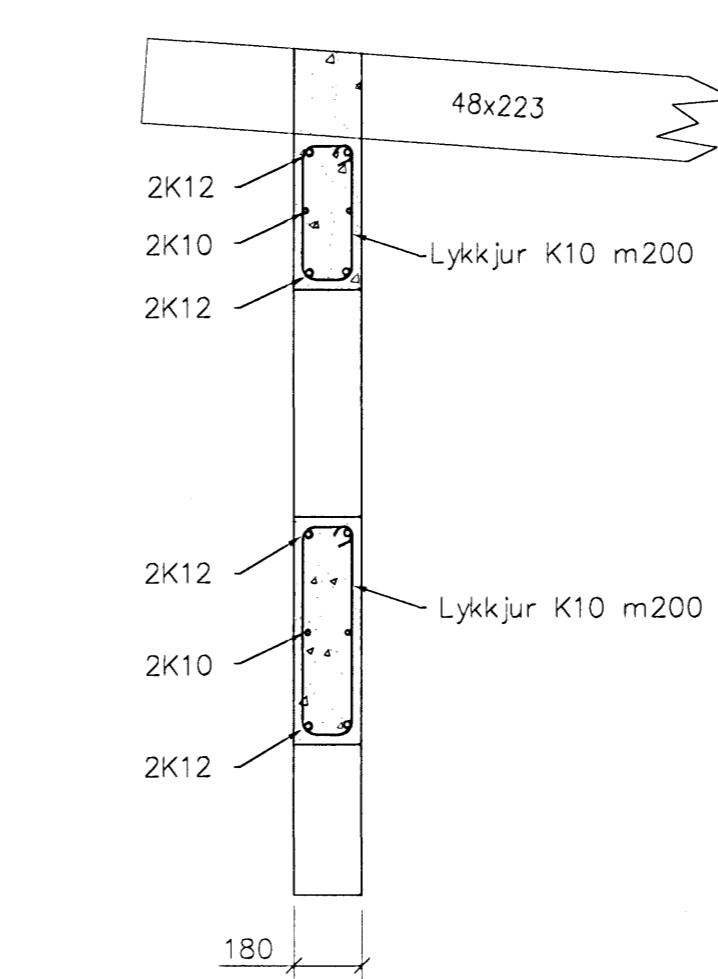
I Snið
1 = 20 mm



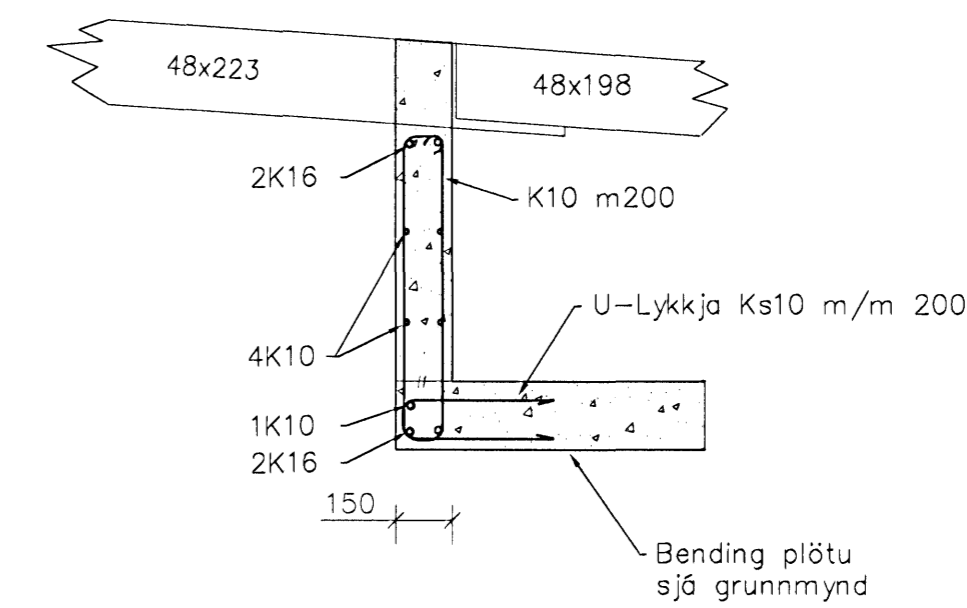
J Deili
1 = 20 mm



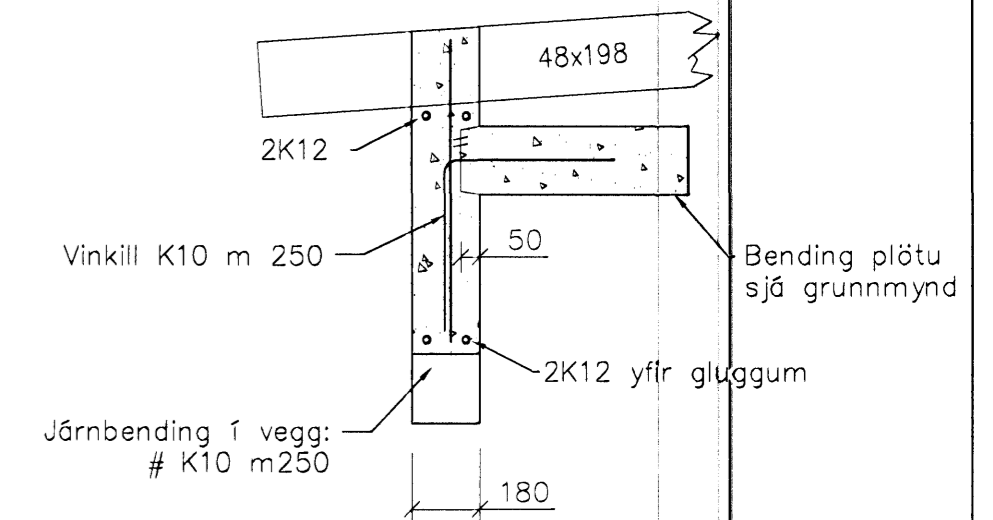
K Snið
1 = 20 mm



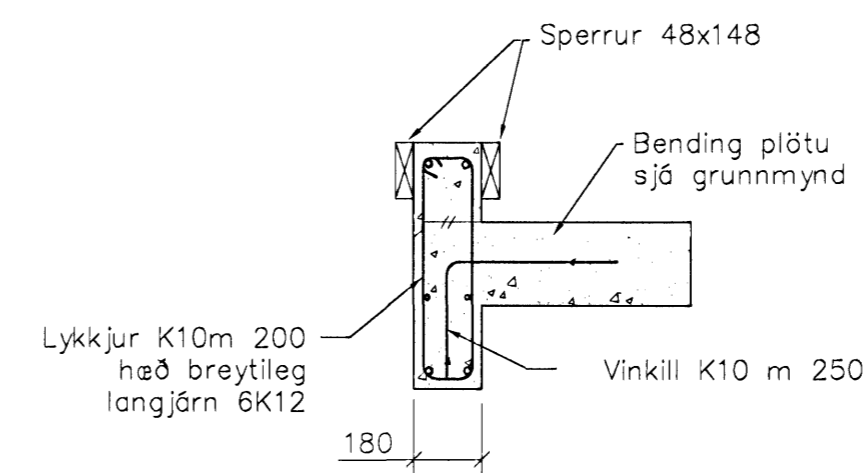
A Snið yfir gluggum í stofu
1 = 20 mm



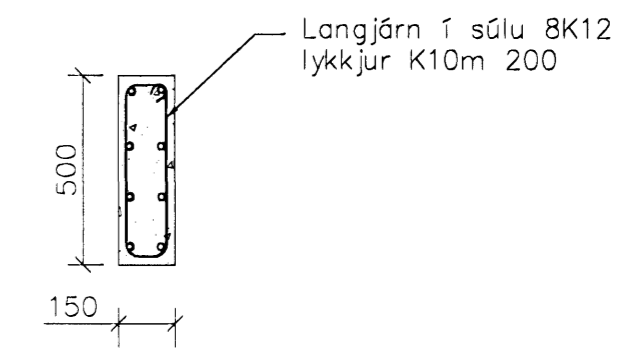
B Snið
1 = 20 mm



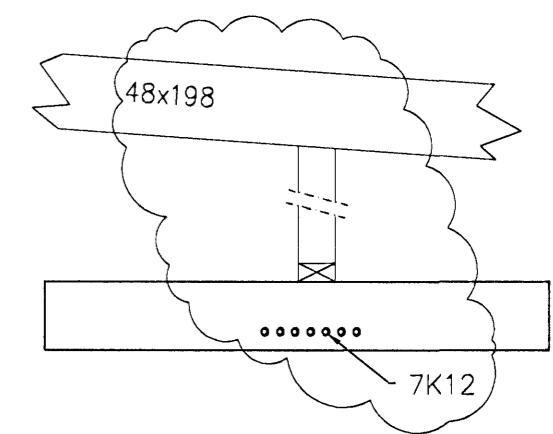
C Snið
1 = 20 mm



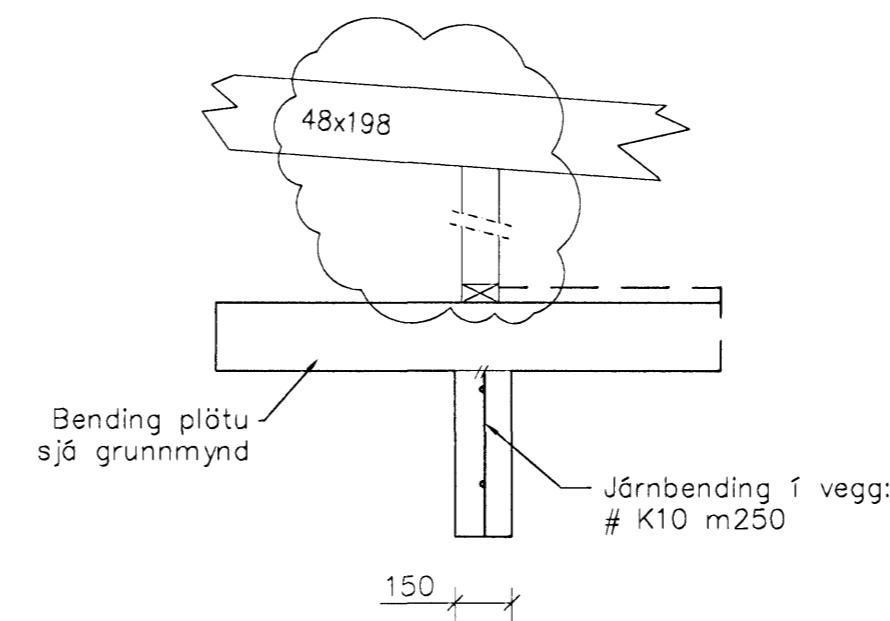
D Snið yfir bílskúrshurð
1 = 20 mm



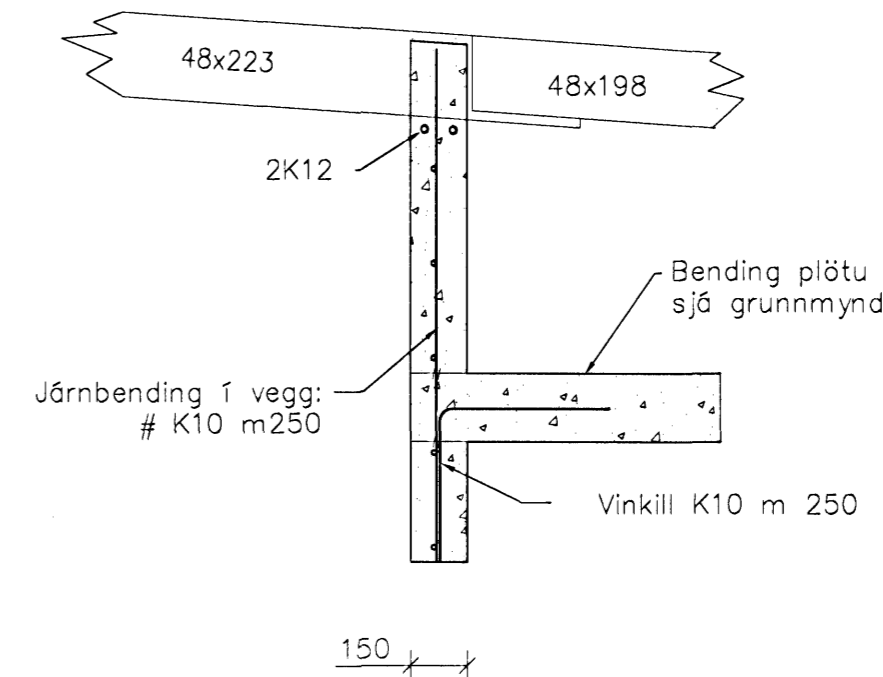
E Deili
1 = 20 mm



F Snið
1 = 20 mm

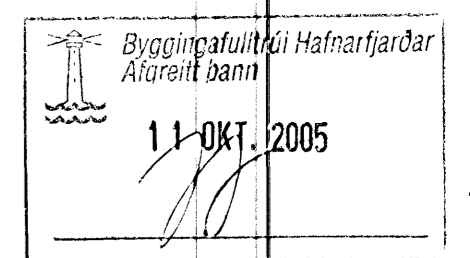
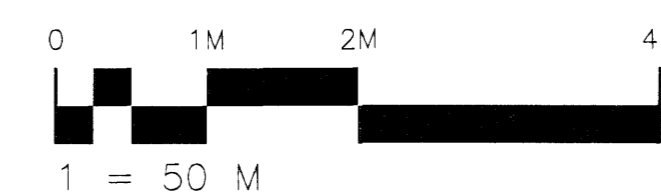
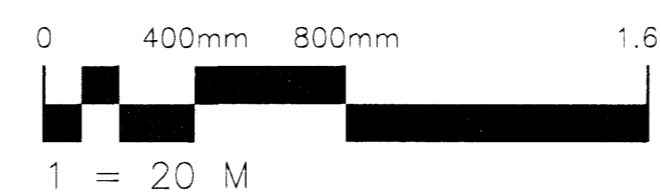


G Snið
1 = 20 mm



H Snið
1 = 20 mm

Skýringar sjá teikningu nr.200



A	stólar og sperrur sjá snið	SG	06.10.05
Ög.	Nr.	Breytingar	Áhrifur
Verkteikning			

Furuvellir 26, Hafnarfirði

Strendingur ehf.
Varkrafur og byggingarfræðingafélag
Fjarbergsgata 13-15 • 220 Hafnarfirður
Sími 565 5640 • Fax 565 5641

Burðarþol – Plata
Grunnmynd og snið

Dagur: **jan. 2004**
Tilvísun: **191063-0599**
Skýringar: **1:50, 1:20, 202**

Stofn: **JW/SG**
Síða: **A**