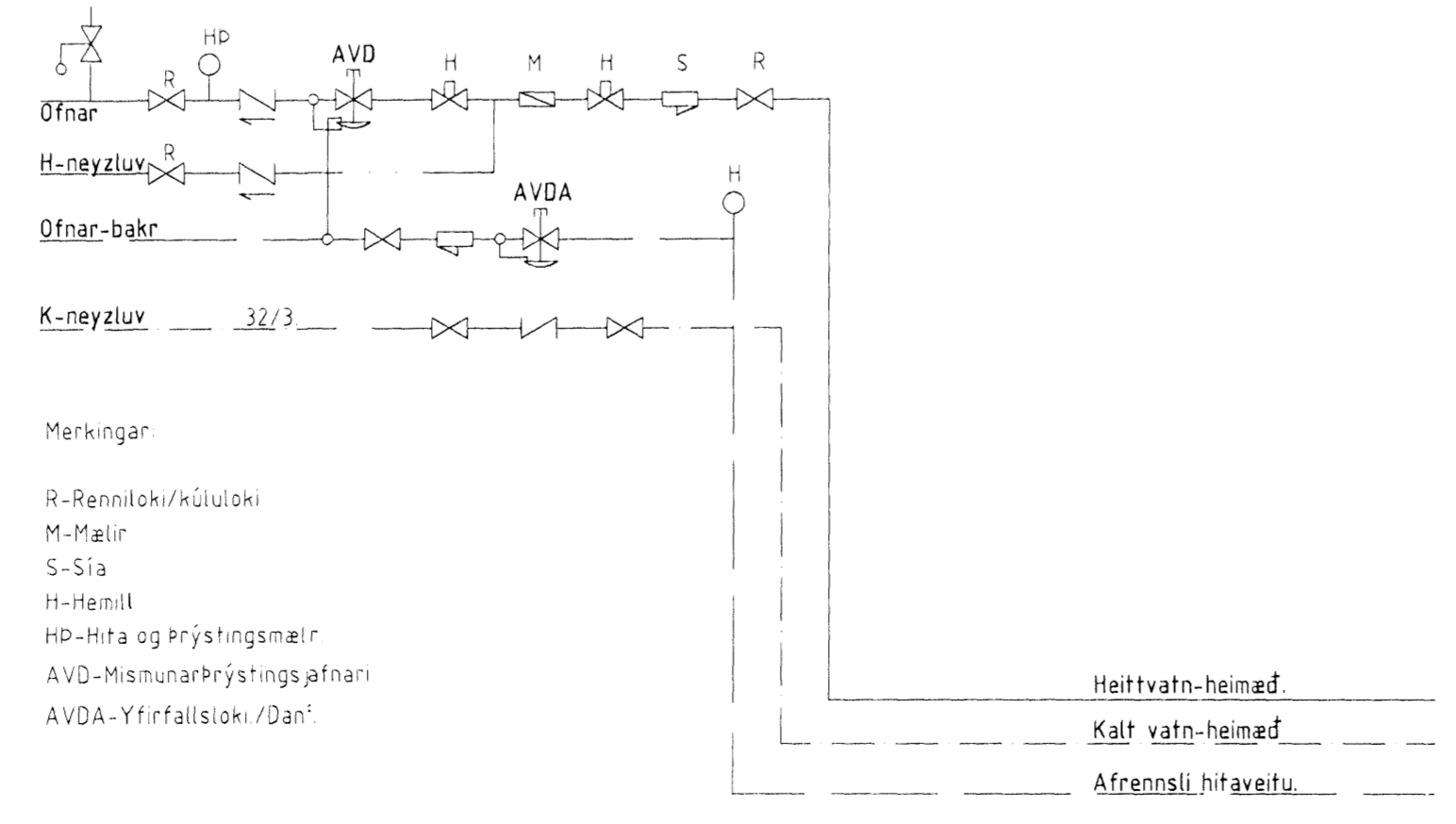
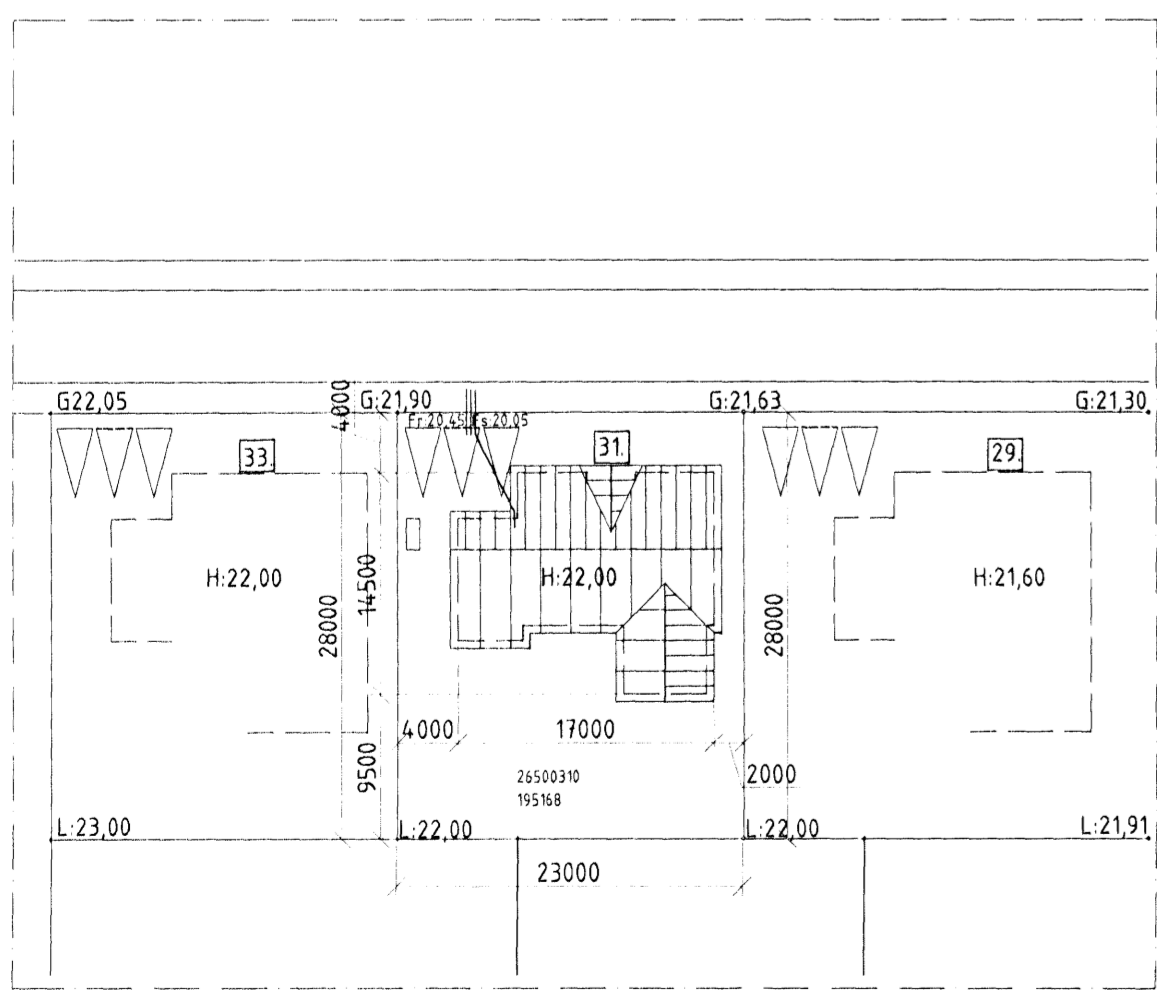


Skrá yfir ofnastærðir delta t=40°C.

Nr	Wött	Tilvísun Vor-Yl-ofn.	Danf-loki/tengi
1.	526	600-1160-HKL-ofn	FJVR/EF
2.	1446	21-600-1400	RAV/AB
3.	301	500-776-HKL-ofn	FJVR/EF
4.	723	21-600-700	FJVR/CD
5.	440	11-600-600	RAV/AB
6.	1446	21-600-1400	RAV/CD
7.	1858	21-700-1600	RAV/AB
8.	1422	22-400-1400	RAV/CD,laus nemi
9.	2437	22-400-2400	RAV/AD,laus nemi
10.	1027	11-600-1400	RAV/CD
11.	1262	22-600-900	RAV/CD
12.	513	11-600-700	RAV/AB
13.	1027	11-600-1400	FJVR/AB

á hvorn ofn komi lofttæmingarskrúfa og stilli-T.

- Merkingar:
 HL -Handlaug
 VS -Vatnssalerni
 BK -Baðker
 SB -Steypiað
 SV -Skolvaskur
 ÞV -Þvottavél (tau)
 ÚPV -Uppþvottavél
 EV -Eldhúsvaskur
 KR -Krani á neytluv.
 L -Lofftpúði.



Skýringar:
 Allt lagnarefni sé með RB-vottun.
 Leidslur í hitalögn séu dregnar stálpípur en pípur í neytluvatnslögn séu úr PPR-hitapolnu plastefni (Aquatherm) og eru ytri þvermál pípa og veggþykkt,merkt á lagnarmynd.Við lagningu á leidslum,skal þess gætt að eðlileg þensla sé ekki hindruð.
 Pípur eru settar saman með tengistykjum með grunnum gengjum.Leidslur liggja í einangrunarlagi útvegga og í innveggjagrind,að HL og SV.Leidslur í útveggjum einangrist með 20mm glerullarhólkum og vafi með mjúku plastdúk.
 Ofnar eru stálplötuofnar og er hér reiknað með ofnum frá Ofnasmiðju Suðurnesja.Sé önnur ofnagerð notuð,skal gera videigandi breytingar á ofnalista og færa inn á uppdrátt.Á hvorn ofn komi lofttæmingarskrúfa,stilli-T og sjálfvirkur ofnlöki.Þrýstings og þéttleikapróf er gert með köldu vatni og 10kg/cm2 þrýstingi sem skal haldast í 12.kst án þess að falla.Athuga skal öll samskeyti áður en þau eru hulin með einangrun.

23. NOV. 2005

2	17.11.05	Ofn 5 leidslur í baðh	SPK	
1	25.09.2005	Breytingar eiganda færðar á uppdrátt	SPK	
Nr	Dags	Breyting	Hönnuður	Ántun

Byggingarstaður: **Furuvellir 31,Hafnarfirdi**

Verkefni: **Hitalögn og neytluvatnslögn**

Verk nr: 0405, Tekning nr: 3.02, Dagssetning: apríl 2005, Veffang: stadalhus@net.is

Teiknistofan Stadhús Síðumúla 31.

Hönnuður: [Signature]