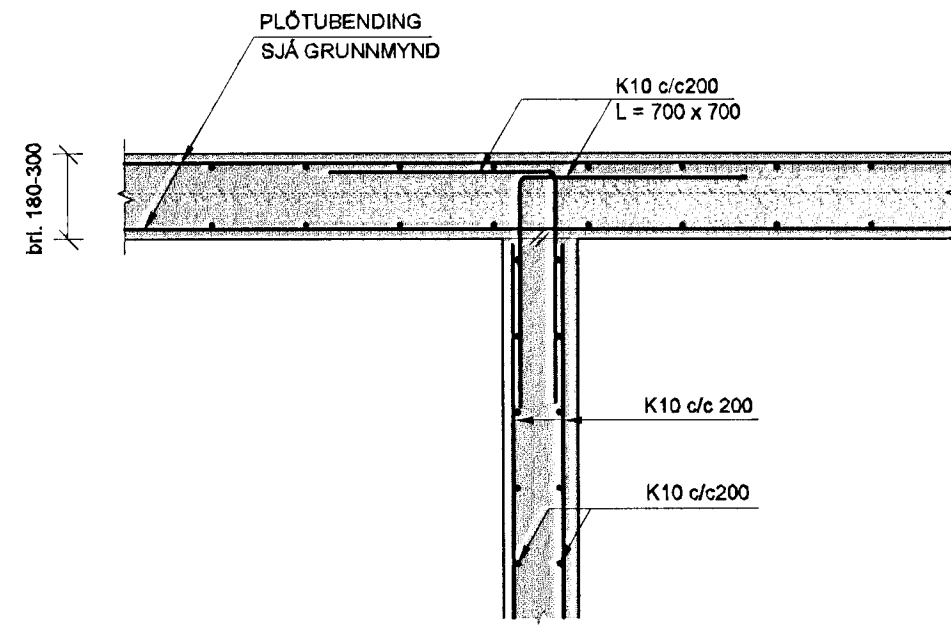
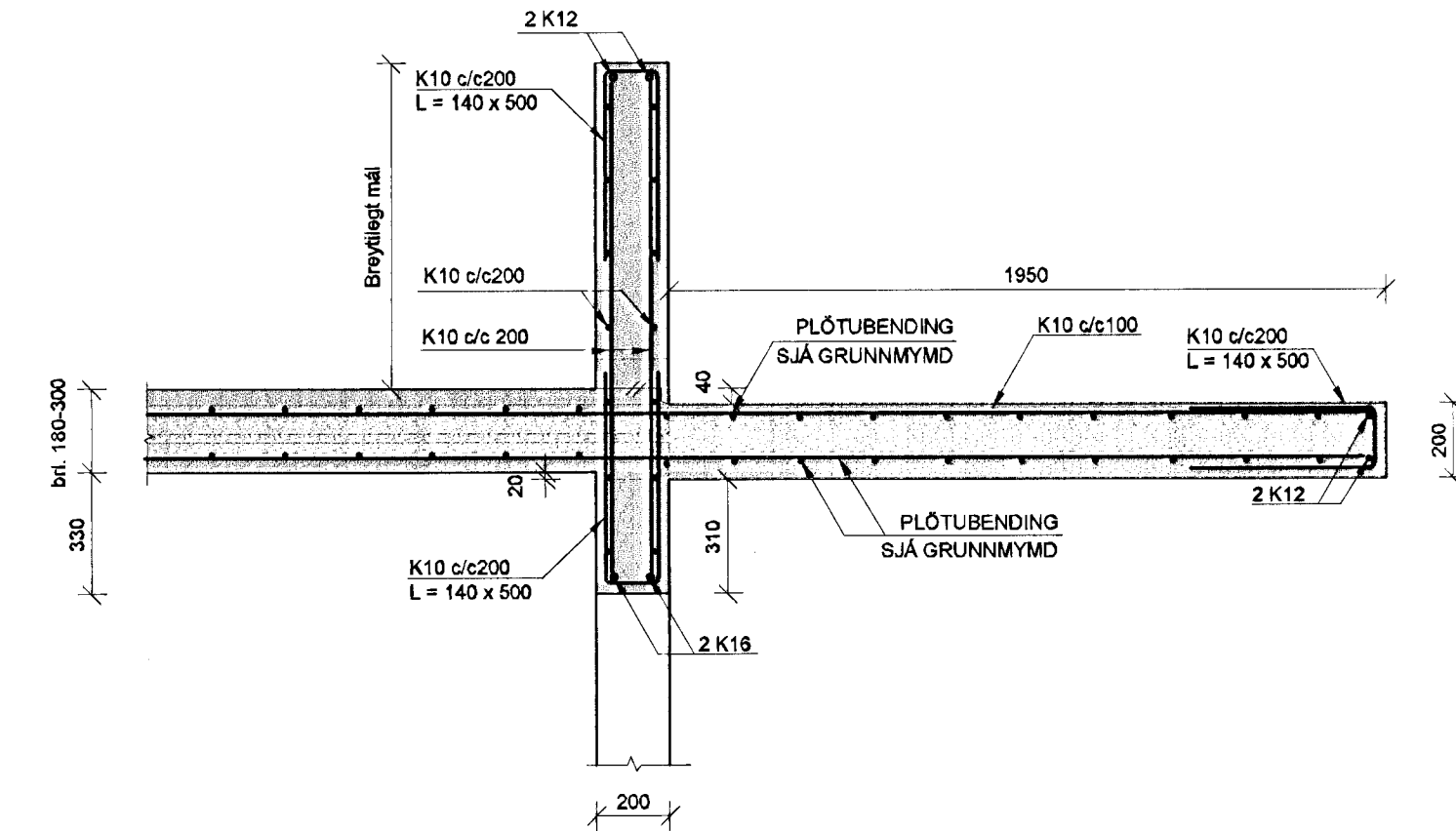


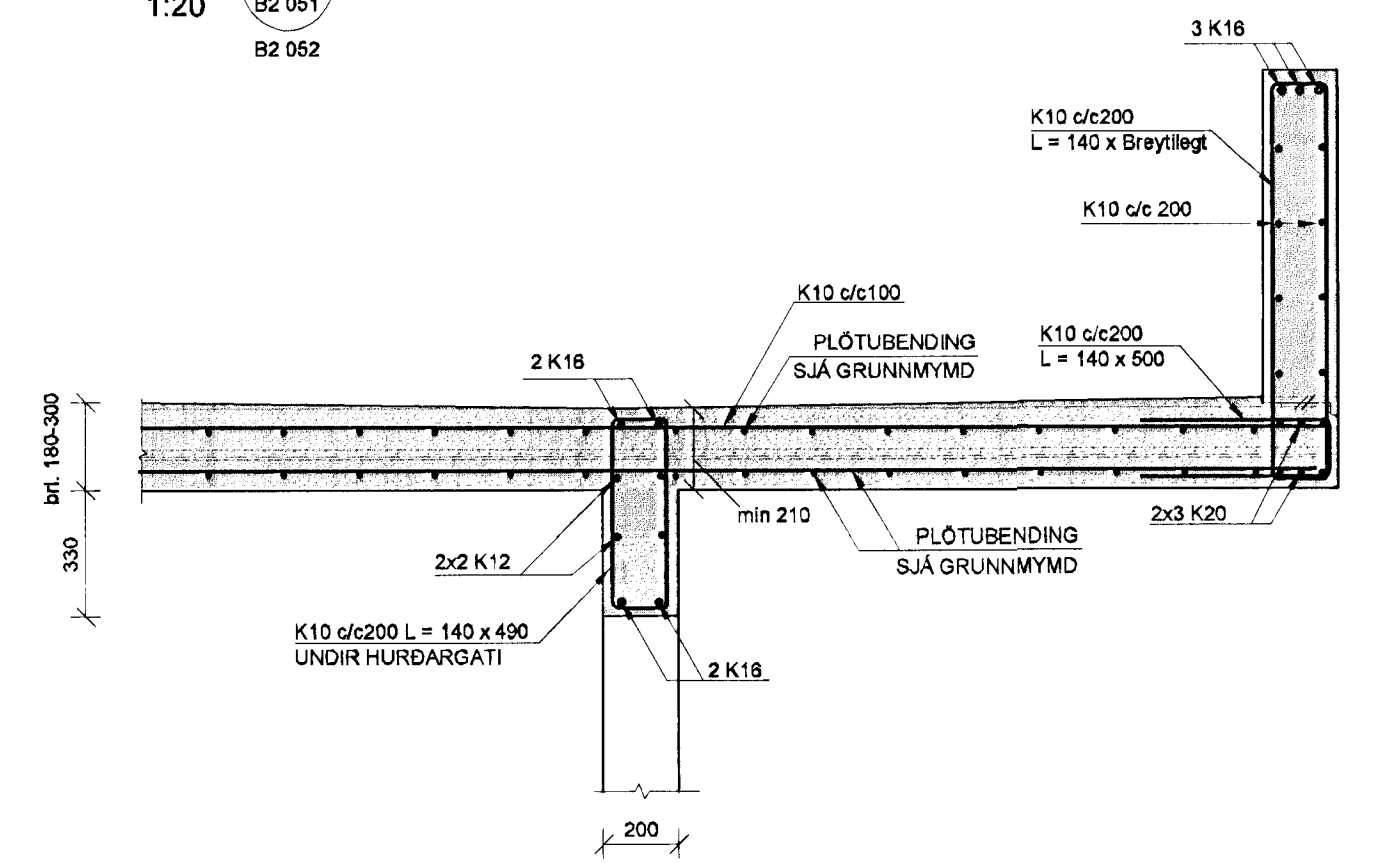
SNID 20  
1:20  
B2 051  
B2 052



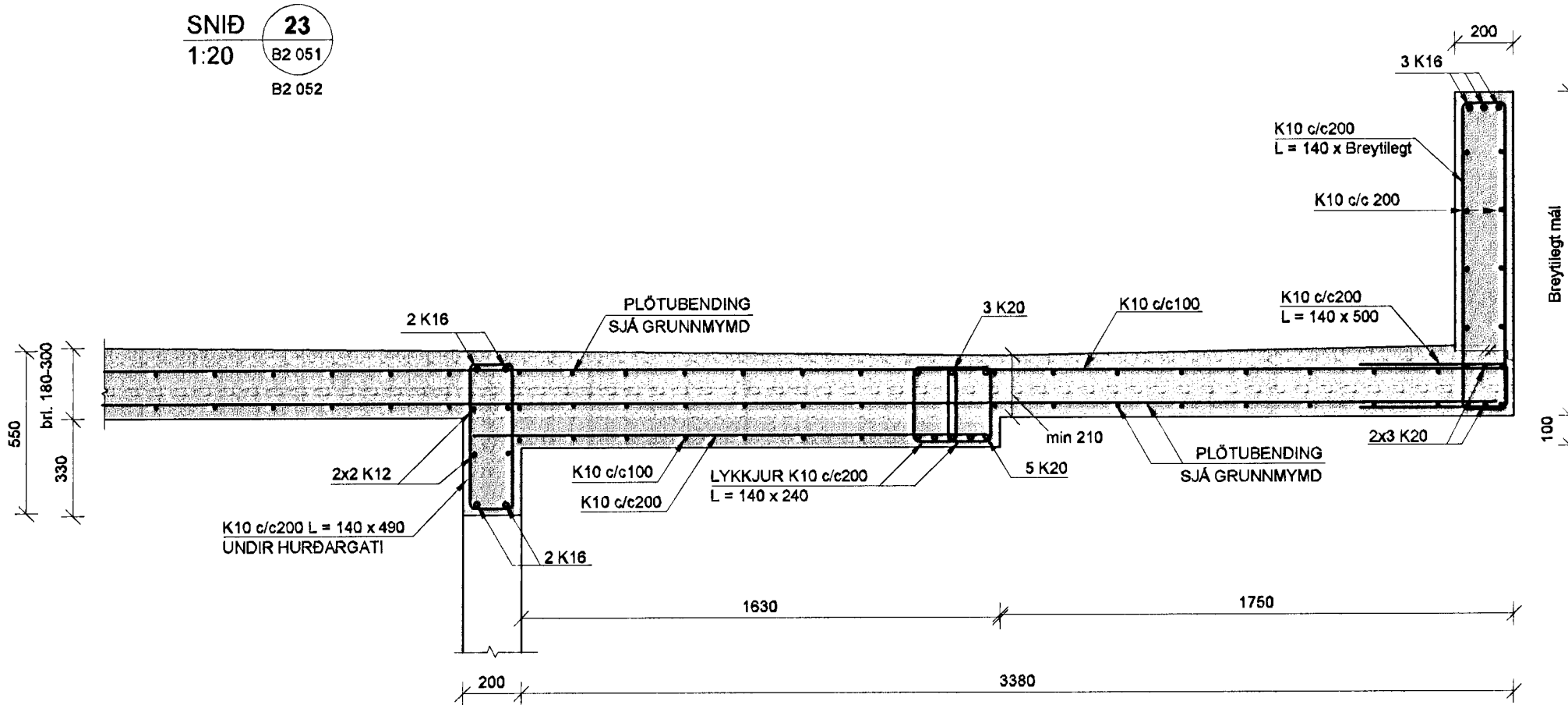
SNID 21  
1:20  
B2 051  
B2 052



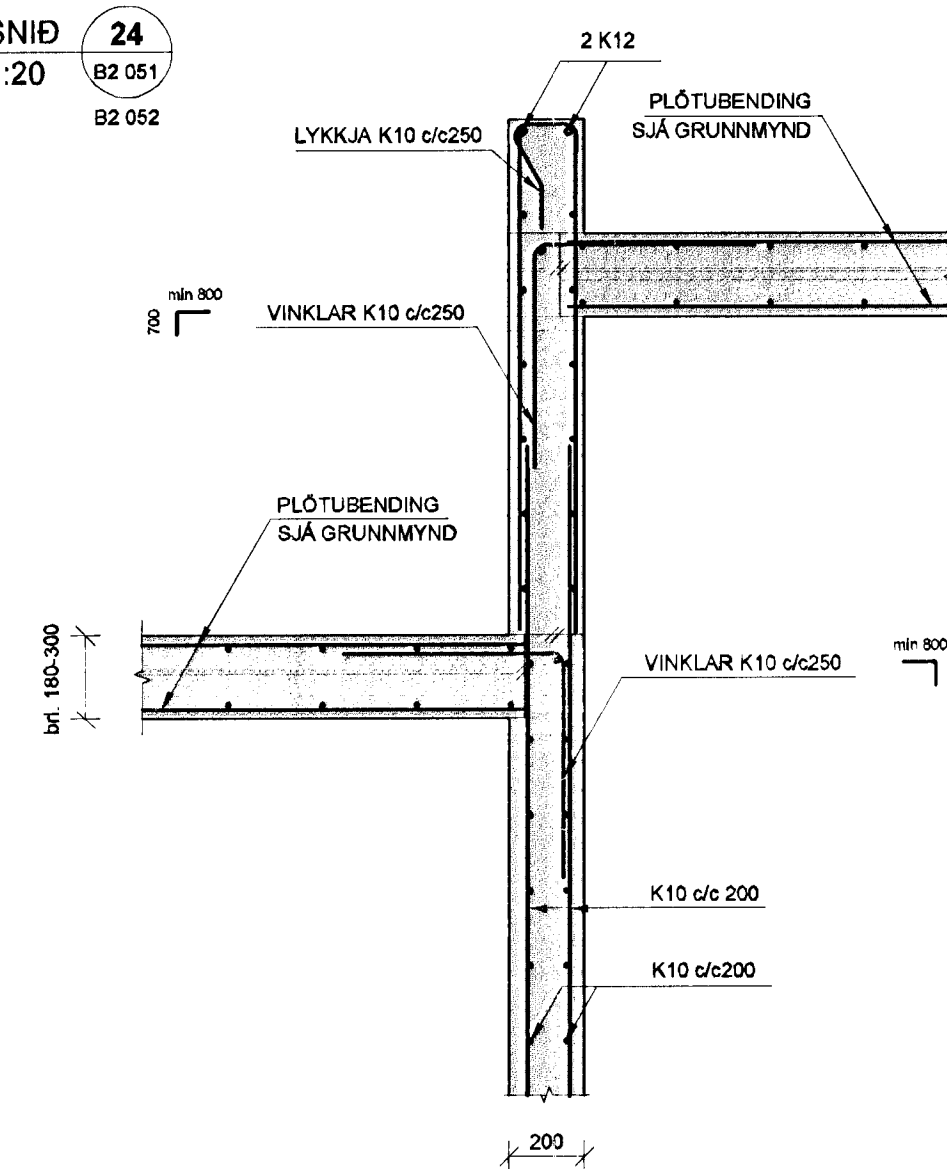
SNID 22  
1:20  
B2 051  
B2 052



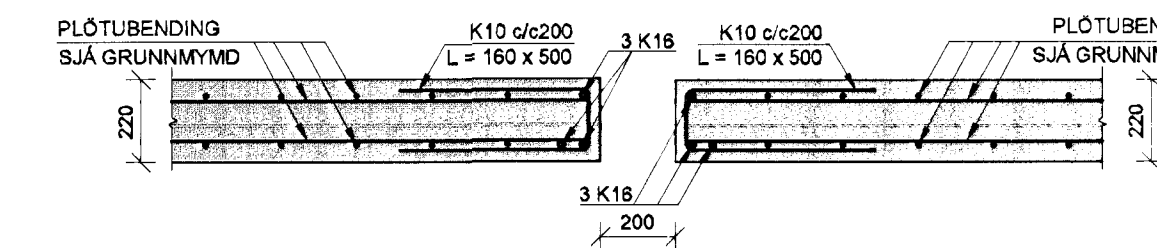
SNID 23  
1:20  
B2 051  
B2 052



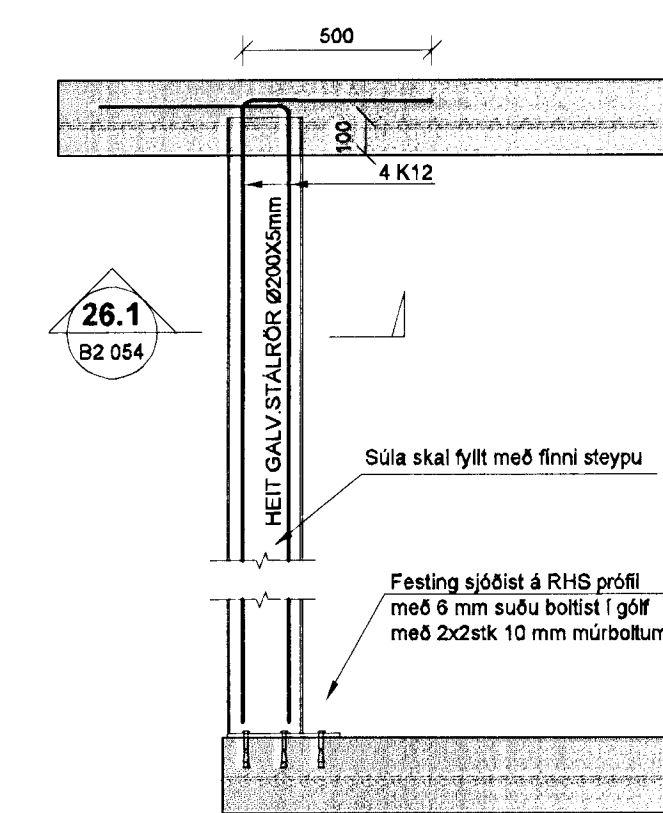
SNID 24  
1:20  
B2 051  
B2 052



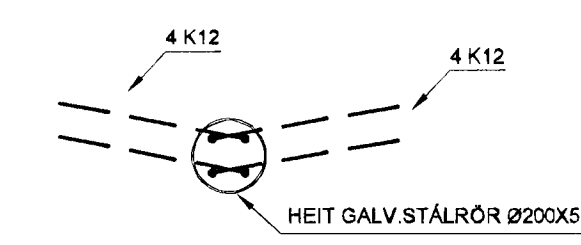
SNID 25  
1:20  
B2 011  
B2 012  
B2 021  
B2 022  
B2 031  
B2 032  
B2 041  
B2 042



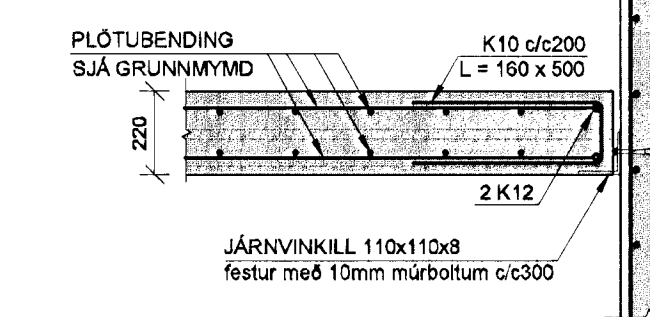
SNID 26  
1:20  
B2 011  
B2 054



SNID 26.1  
1:20  
B2 054



SNID 27  
1:20  
B2 011  
B2 021  
B2 031  
B2 041



Samþykkt þann  
24. apríl 2013  
Byggingafráttirinn í Hafnarfirði  
Fh. Höfður S. Gunnlaugsson

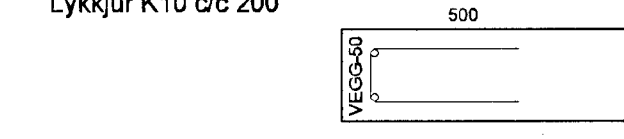
**SKÝRINGAR**

Punktalína táknar vegg fyrir ofan plötu.  
Málsetning á veggjum ofan botnplötu eru einungis málsetningar vegna tengjanna. Nánari málsetningar á hurðum og veggjum sjá teikningu arkitekts.

**BENDING:**

Tengjárn upp í vegg efri hæðar standa minnst 500 mm upp úr plötu

Í alla 200mm veggenda og kringum öll op komi 2 K16 bundinn í lykklur  
Í alla 150 mm veggenda og kringum öll op komi 2 K12 bundinn í lykklur  
Lykklur K10 c/c 200



U-Lykklur:  
Standa skeytliend upp fyrir efnibrún plötu og bindast í neðri járn plötu.

EKKI MÁ SKEYTA SAMAN FLÉIRI EN, 3. HVERT JÁRN Í ÞVERSNIÐI. EKKI MÁ SKEYTA EFNIBRÚNA JÁRNUM SAMAN YFIR VEGGIUM, SÚLUM OG BITUM

**STEYPUMÓT:**

Bitu- og plötumót skulu hafa yfirhæð L/300 af fjarlægð milli fasta punkta.

**STEYPUKÓTAR - SJÁ TEIKNINGU ARKITEKTS**

RL = Rásir í plötu við lagnakjarna fyrir gegnustreymis niðurföll. Sjá sérmynd 3, teikn. B2 054

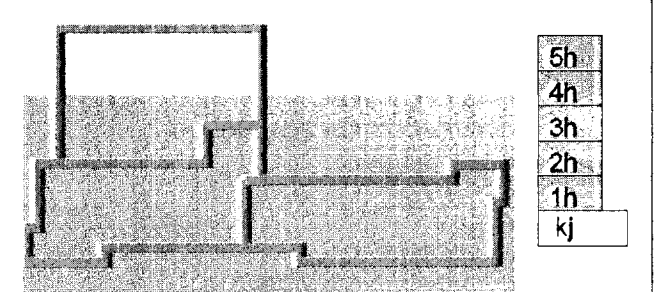
**TILVÍSANIR:**

- Almenn skýringar: Sjá teikningu nr. 12151-B0 000
- Hæðarkótar á plötum og málsetningar á veggjum: Teikning arkitekts
- Göt í plötum og veggjum: Sjá gatateikningu
- Almenn bending fyrir rásir, súlur, op og stökkagöt: Sjá sérmyndir 1-3, teikn. 12151-B2 054

**BROTPOLSFLOKKUR STEYPU:**

SJÁ BL. NR. 12151-B0 000

**Skipalón 1**



Útg. Dags. Skýring  
20. des. 2012  
Hanna Jóe

**VS**

**VERKFRÆÐISTOFA**

Bjarnarhlund 20 • 220 Hafnarfjörður • Kennitala: 710796-2899  
vsb@vsb.is • Sími: 595 8600 • Fax: 595 9610 • www.vsb.is

Áritun sérhönnuðar  
Björn Guðarsson  
Sími: 89550 4889 • bjorn@vsb.is

Verkefni: **SKIPALÓN 1**  
221 HAFNARFIRÐI

Verkefni: Burðarvirki  
Veggir og plata, 1. - 5. hæð  
Sníð og sérmyndir

Hanna Jóe	Teiknað JOE/GG	Yfirfarið BG	Kvartál 1:20	/ A1	Síða -
Dags.	Verkefni	Teikning	Útgáfa		
20.12.2012	12151	1 B2 054			

**SÉRMYND 1**  
1:20

**BENDING FYRIR STUTTA VEGGI OG SÚLUR MINNI ENN 1000 NEMA ANNAD SÉ TEKID FRAM**

**SÉRMYND 2**  
1:20

**BENDING FYRIR STÖKKAGÖT Í PLÖTUM OG VEGGJUM KOMI MINNST 2K16 BUNDINN Í LYKKAJUR K10 c/c 200 EF ANNAD ER EKKI TEKID FRAM**

**SÉRMYND 3**  
1:20

**RÁS Í PLÖTU VIÐ LAGNAKJARNA FYRIR GEGNUSTREYMIS NIÐURFÖLL**