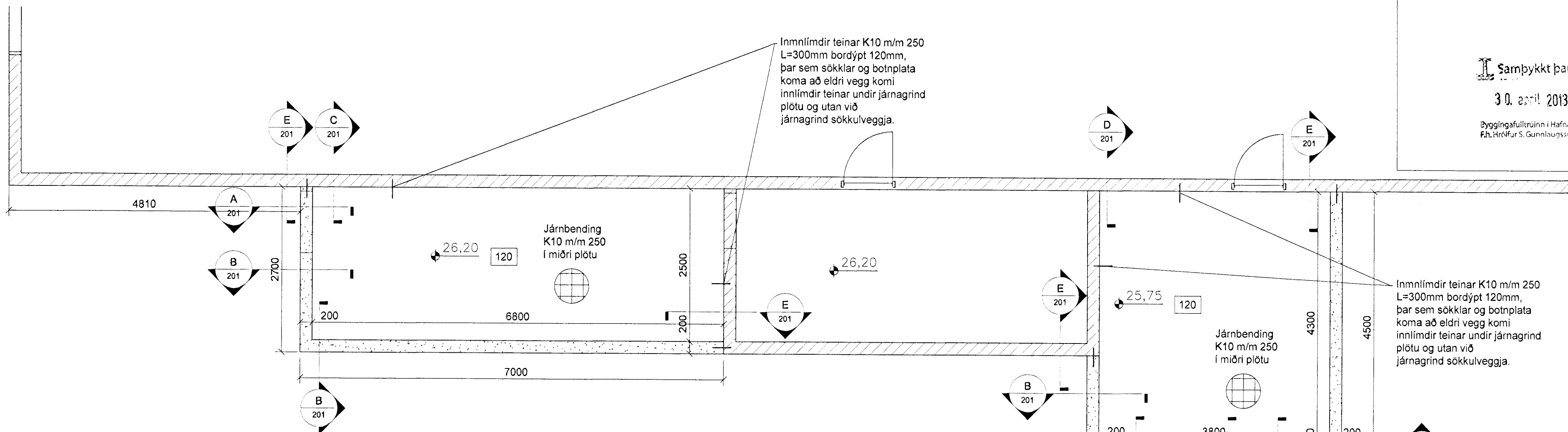
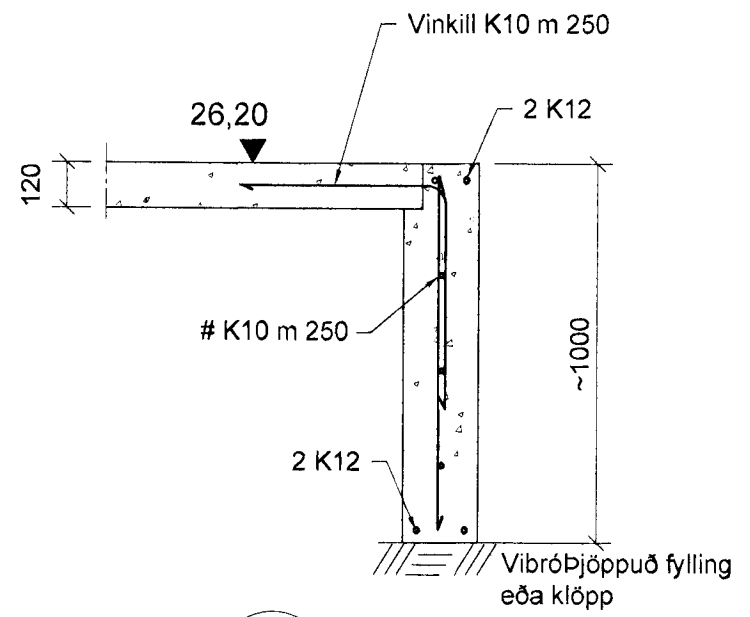


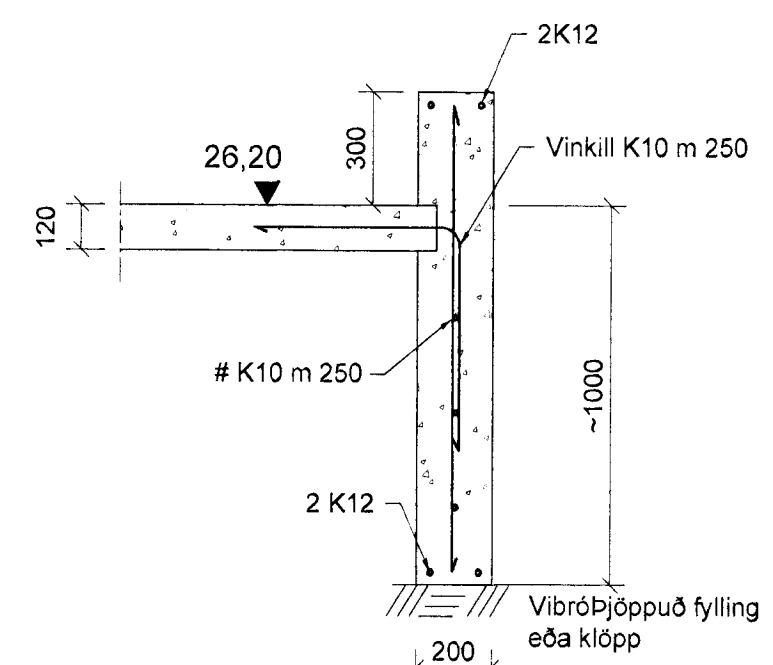
Samþykkt þann
 30. apríl 2013
 Byggingafultrúinn í Hafnarfirði
 Fh. Hrólfur S. Gunnlaugsson



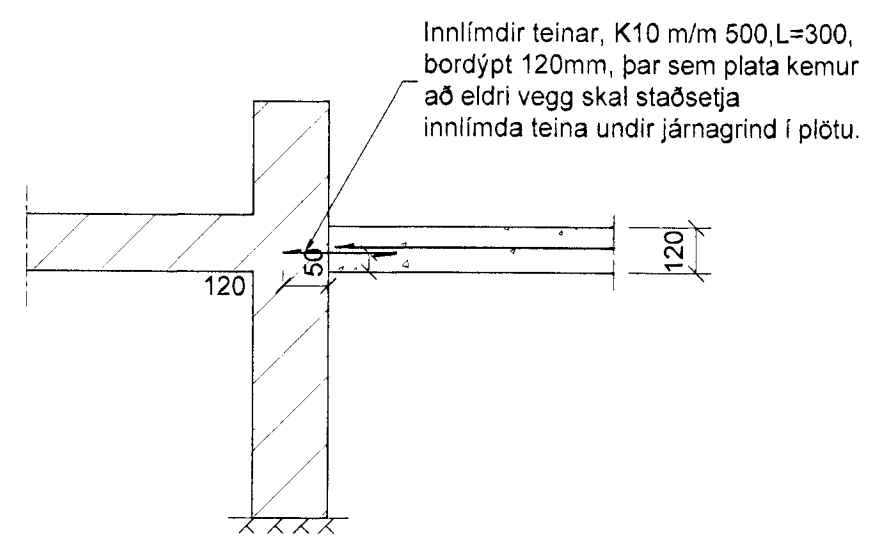
Grunnmynd undirstöður
 1 = 50 mm



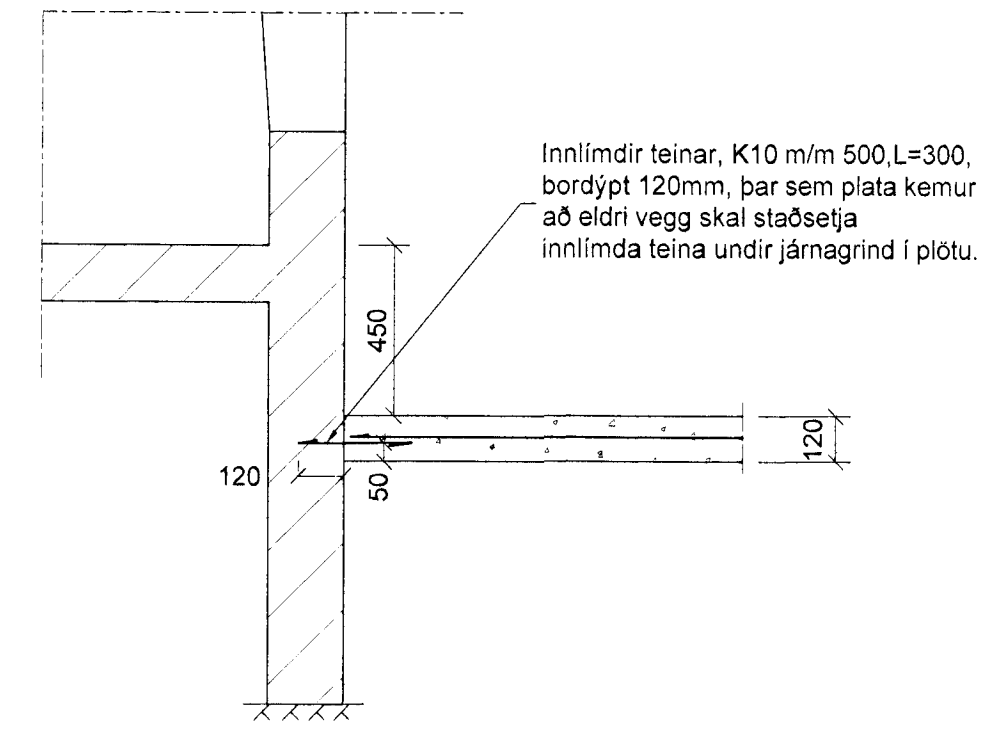
A Snið
 201 1 = 20 mm



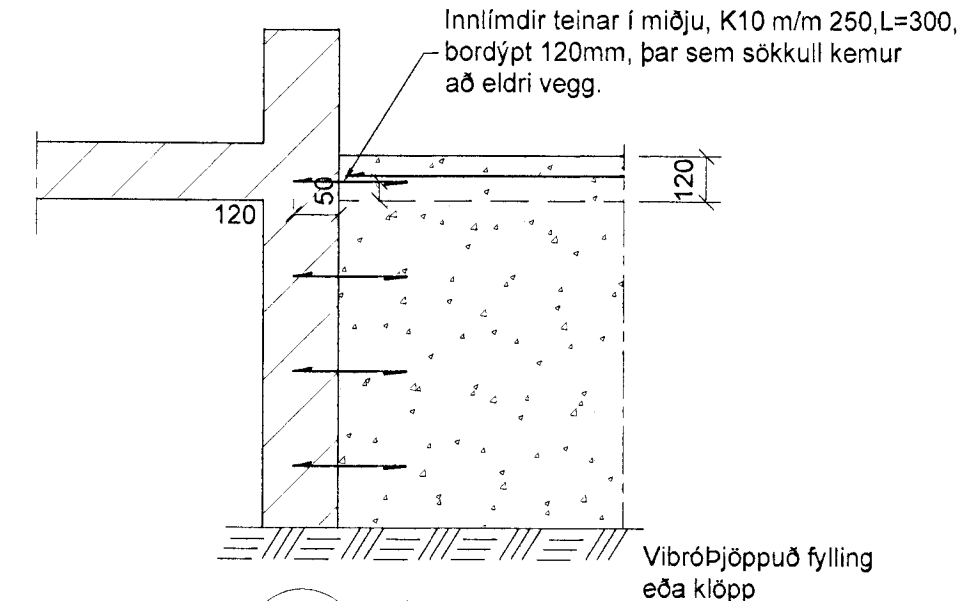
B Snið
 201 1 = 20 mm



C Snið
 201 1 = 20 mm

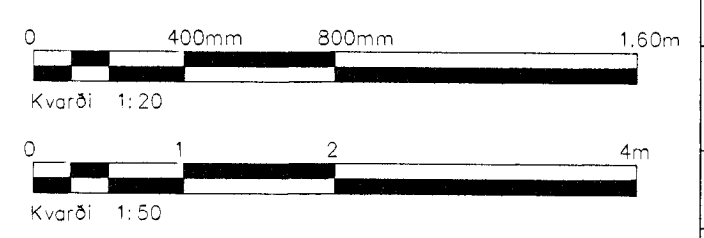


D Snið
 201 1 = 20 mm



E Snið
 201 1 = 20 mm

Skýringar sjá teikningu nr.200



Óg.	Breytingar	Hánnúmer	Daga
Verkteikning			

Melabraut 18, Hafnarfirði

Strendingur ehf. Verkfræðingafyrirtæki Fjarðargata 13-15 - 220 Hafnarfirður Sími 565 5640, Fax 565 5641 strendingur@strendingur.is		Þvottastöð - Viðbygging Undirstöður grunnmynd og snið	
Hönnuður Halldór Þórir Markússon 240583-2909	Daga 23.04.2013	Teknið / Horndi af JW/HPM	
Samráðgjafi 26.04.2013	Málkvarð 1: 50, 1: 20	Númer teikningar 201	Blaðnúmer A2

V:\Melabraut 18\Þvottastöð viðbygging 2013.dwg

240583-1119