

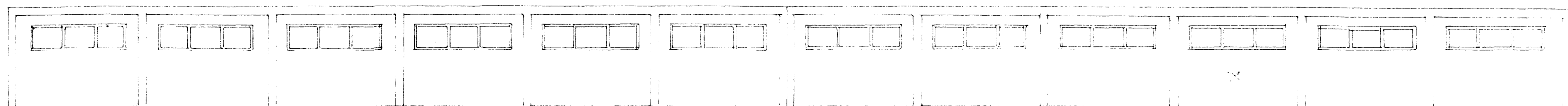


Samþykkt þann

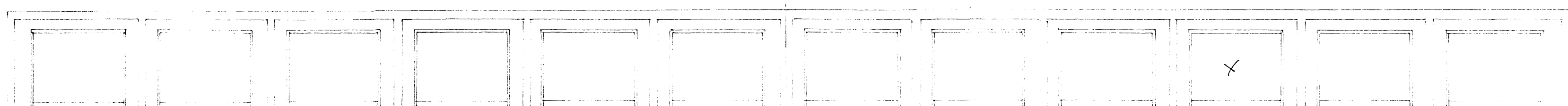
9 APR 2008

Byggingafulltrúi / Hafnarfirði
F.h. Jón Sigurðsson

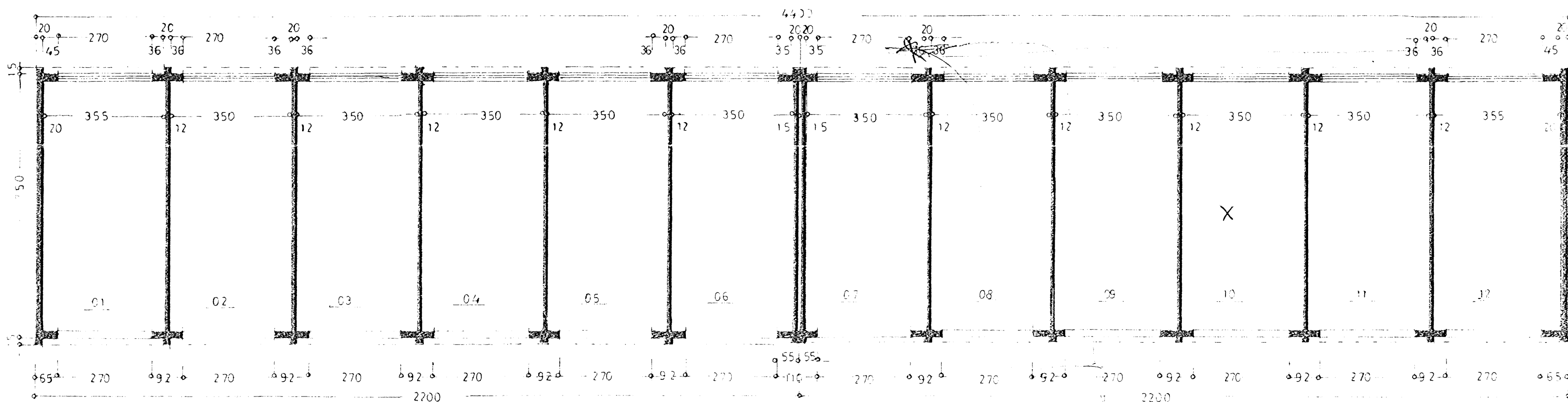
MATT GLER Í GLUGGUM



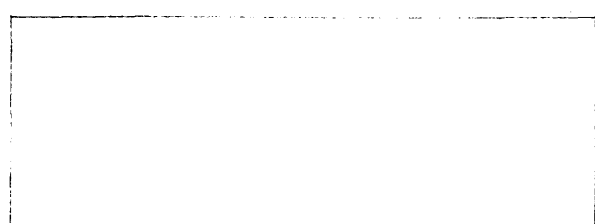
NORÐUR



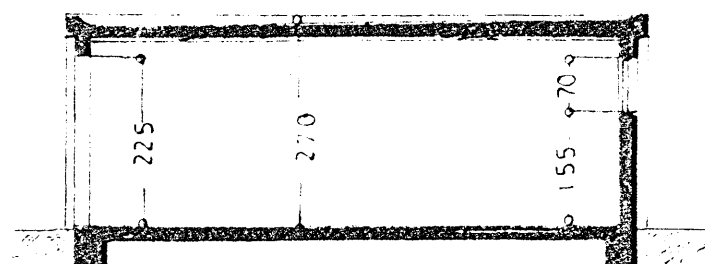
SUÐUR



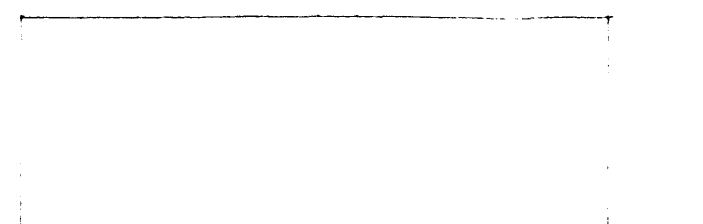
GRUNNMYND



AUSTUR



SNIB



VESTUR



AFSTÖÐUMYND
1:1000

SLÉTTAHRÁUN

STÆFF 350,0m² 891m³

SLÉTTAHRÁUN 15-17

20. APR 2008

ÚTLIT
GRUNNMYND
SNIB

AFSTÖÐUMYND 1:1000

Hafnarfirði - Sæla 19.08
2008