

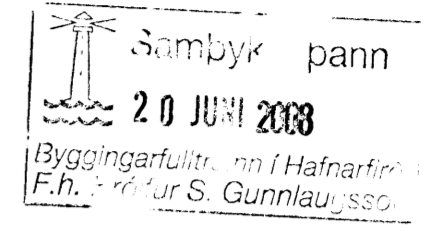
OFNATAFLA

MÍÐAD ER VÍÐ OFNA FRA OFNASHEDJAU SUGURNESJA

OFN NR.	ÆSKILEG LENGD	ÆSKILEG HÆÐ	STAÐSETNING STÚTA	LOKAR	VALDIR OFNAR MÍÐAD ER VÍÐ VORUL-OFNA	AFÖST OFNA (WÖTT)
101	730	730	A - C	RA2010	2 (20)	
102	480	600	B - D	FJVR	A (11)	
103	1020	600	C - A	FJVR	E (33)	
103A	1020	600	C - A	FJVR	E (33)	
104	800	400	D - B	FJVR	E (33)	
105	800	600	C - A	FJVR	A (11)	
106	1130	400	C - A	FJVR	E (33)	
107	1130	400	C - A	FJVR	E (33)	
108	1130	600	D - A	FJVR	C (22)	1232
109	810	600	D - A	FJVR	B (21)	738
110	1290	600	B - C	FJVR	2 (20)	966
111	2590	700	B - C	FJVR	E (33)	4778
201	800	600	A - C	FJVR	B (22)	
202	1130	600	A - C	FJVR	B (22)	
203	340	600	A - C	FJVR	A (11)	
204	800	600	A - C	FJVR	B (22)	
205	800	600	B - D	FJVR	B (22)	
206	800	600	A - C	FJVR	B (22)	
207	800	600	A - C	FJVR	B (22)	

LOKAR OG STJÓRNÞÆKI

- SÆTISLOKI - STILLILOKI
- RENNILOKI EÐA KÚLULOKI
- EINSTREYMISSLOKI
- HEMILL
- MAGNMÆLIR FYRIR VATN
- LOKI MEÐ SPINDLI UPP ÚR JÖRÐU
- MISMUNARÞRÝSTINGSJAFNARI
- SLAUFULOKI
- HITA OG ÞRÝSTIMÆLIR
- ÞRÝSTIMINNKAÐI
- VÖKVASÍA
- ÖRYGGISLOKI
- LOFTÞÓÐI
- KRANI HEITT NEYSLUVATN
- KRANI KALT NEYSLUVATN
- TÆMINGARKRANI
- KRANI FYRIR SLÖNGUR
- HEITT NEYSLUVATN
- KALT NEYSLUVATN



HITALAGNIR

SKÝRINGAR

A PÍPUR

PÍPUR SKULU VERA SVARTAR STÁLPIPUR OG ERU NAFNMÁL ÞEIRRA GEFIN í mm. Á KERFISMYND. PÍPUR SKAL SETJA SAMAN MEÐ ÞAR TIL GERÐUM TENGISTYKKJUM. KERFIÐ SKAL ÞRÝSTIÞRÓFA MEÐ KÖLDU VATNI 10 KG/CM² Í 24 KLST. PÍPUR SKAL EINANGRA MEÐ 15-20 mm GLERULLARHÓLKUM OG UTAN UM EINANGRUN SKAL VEFJA SISALPAPPA EÐA MJÚKAN PLASTDÚK. Í ÚTVEGGJUM SKULUN PÍPUR VERA Í EINANGRUN EN INNI Í INNVEGGJUM NEMA ANNAD SÉ TEKID FRAM. PÍPUR SKULU VERA LAUSAR Í RAUFUM VEGNA HITAPENSLU. FJARLÆGD MILLI UPPHENGJA SKAL EKKI VERA MEIRI EN 2 m.

B OFNAR

OFNAR MÍÐAST VÍÐ $T_m = 260^\circ C$ OG $T = 40 C$ STÚTAR Á OFNUM SKULU VERA 10 mm NEMA ANNAD SÉ TEKID FRAM. LOFTSKRÚFA, STILLITÉ OG TÆMINGARMÖGULEIKI SKAL VERA Á ÖLLUM OFNUM. ÞEAR OFNAR HAFU VERID VALDIR SKAL HÖNNUÐUR YFIRFARA

AFKÖST.

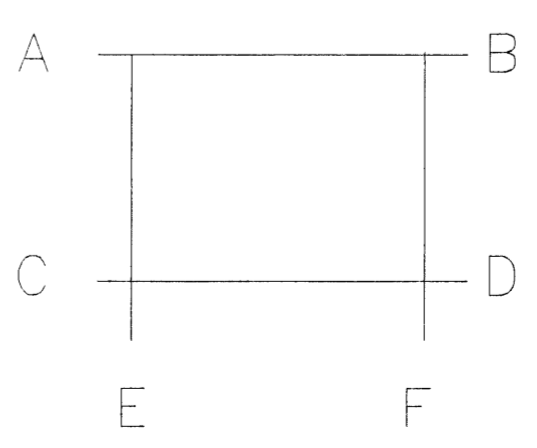
ALLUR FRÁGANGUR, VINNA OG EFNI SKAL VERA Í SAMRÆMI

VÍÐ REGLUGERÐIR OG ÍSLENSKA STAÐLA IST 65, 67, 68, 69.1

TÁKN FYRIR HITALAGNIR

- HITI FRAMRÁSARPIPA
- HITI BAKRÁSARPIPA

TENING OFNA



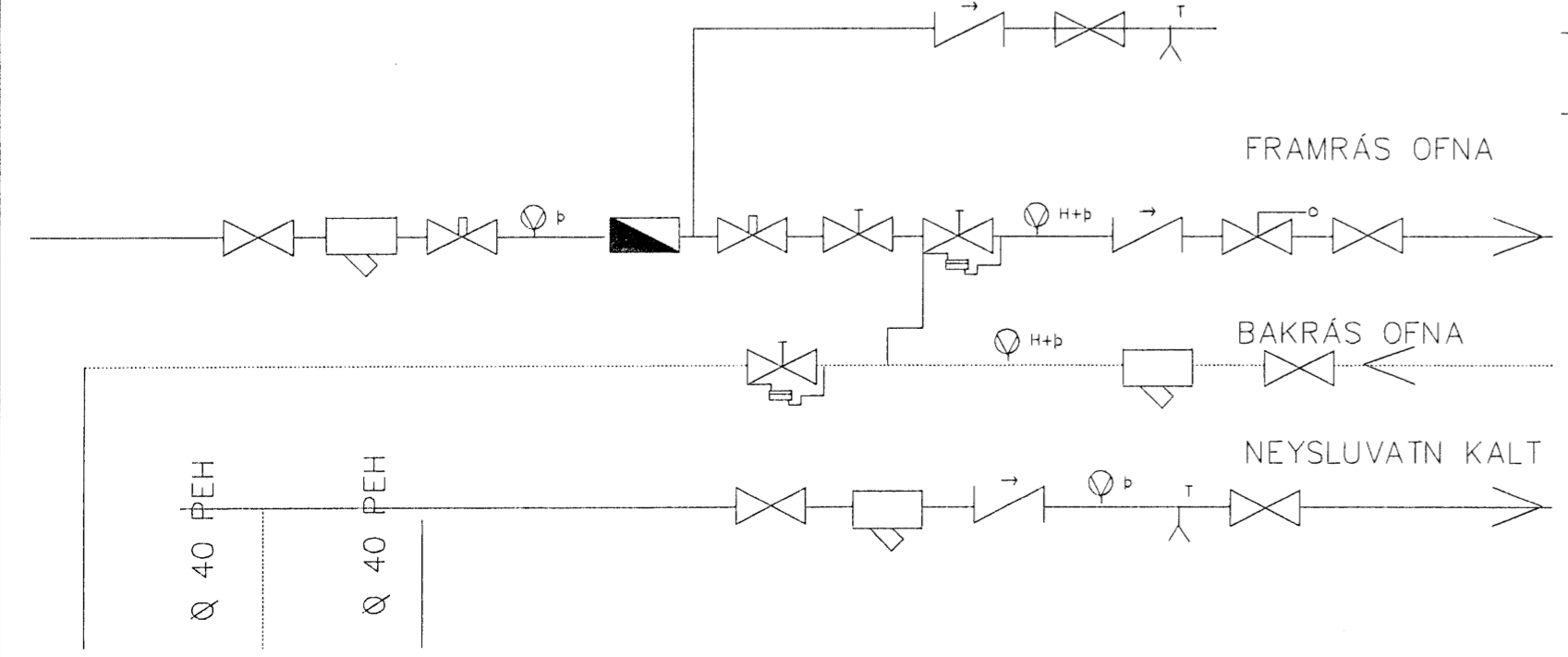
9/5 2007 *Sigrún S. Gunnlaugsson*

Dagsetn. 01.02.2007	Högn./teikn. V.G.	Samþ.: 1:50	M.kv.: 1:50	VÍÐAR GUÐBJÖRNSSON
HRAUNBRÚN 26 HAFNARFIRÐI				
OFNATAFLA, SKÝRINGABLAÐ OFL.				
Tilvísun.:	YFIRFARIÐ maí 07 K.O.	Nr. 3.4		

NÝIR OFNAR

MÆLAGRIND HITAVEITU

NEYSLUVATN HEITT



FRAMRÁS OFNA

BAKRÁS OFNA

NEYSLUVATN KALT

Ø 40 PEH
Ø 40 PEH