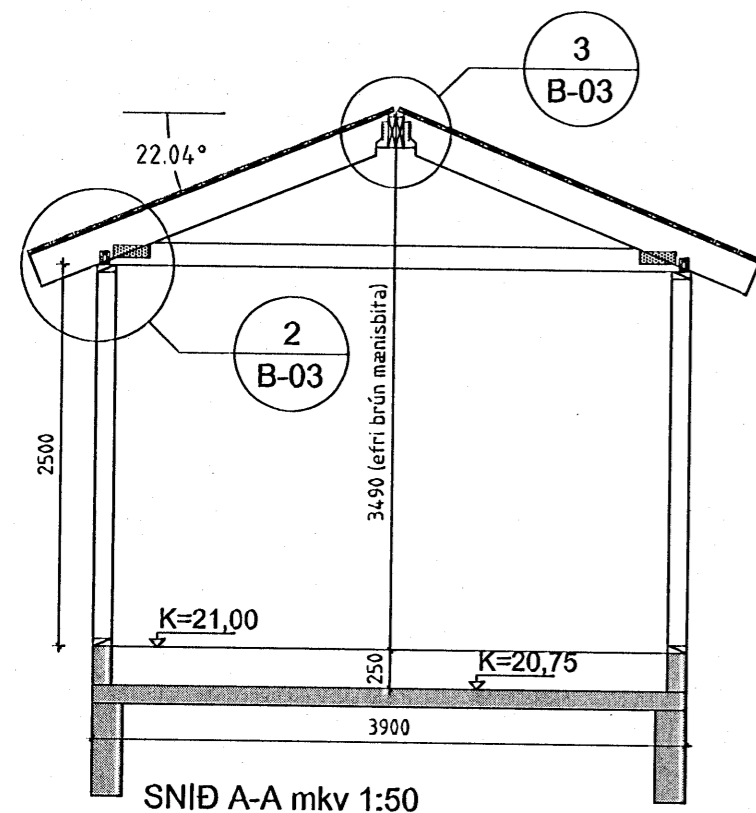
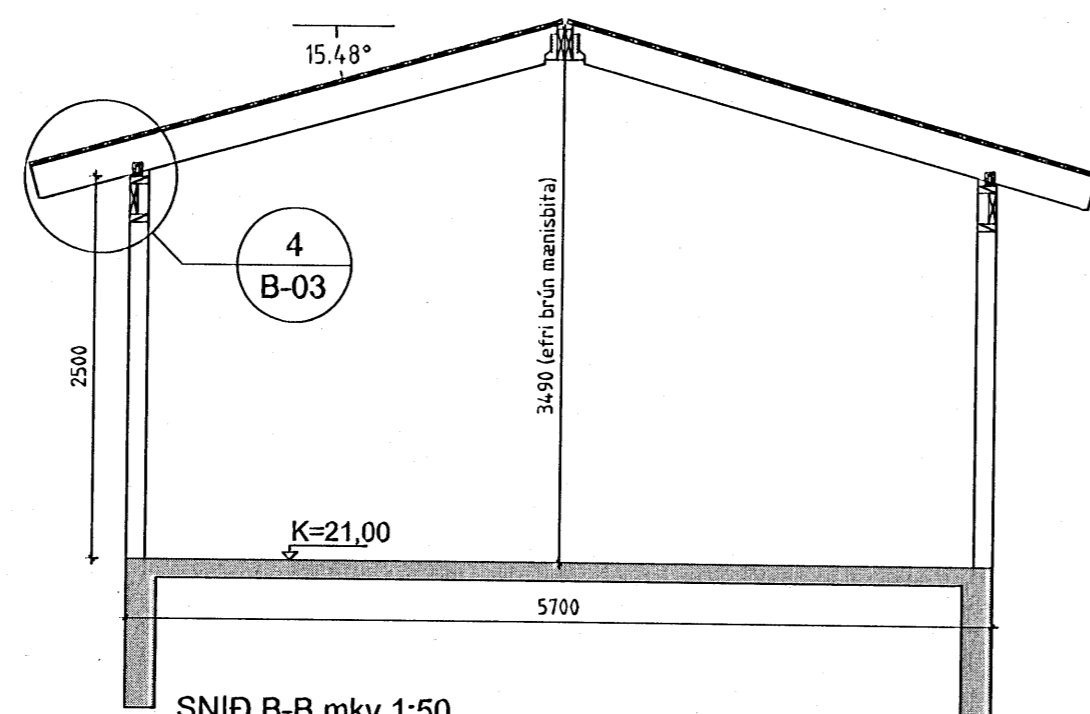


Þakmynd mkv 1:50

ATH mál á teikningu eru leiðbeinandi en skulu skoðast á byggingarstað með tilliti til tengingar við núverandi bílskúr og íbúðarhús.

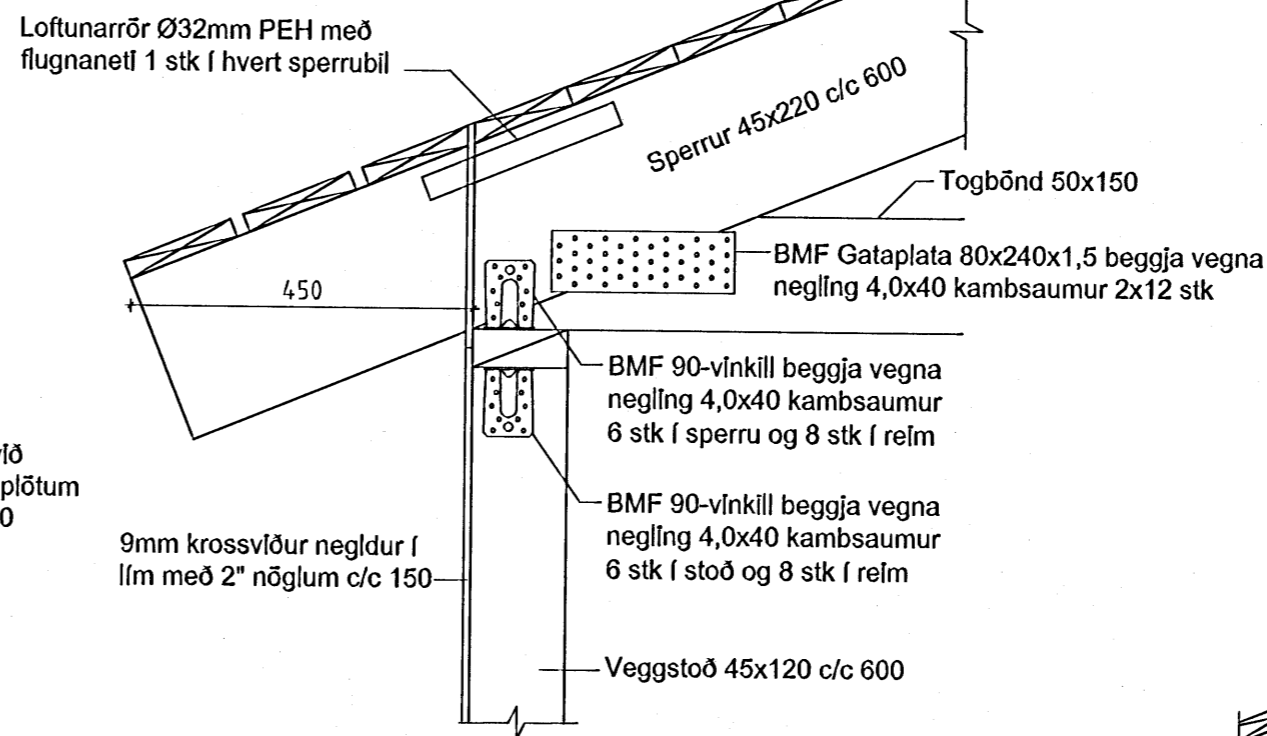


SNID A-A mkv 1:50

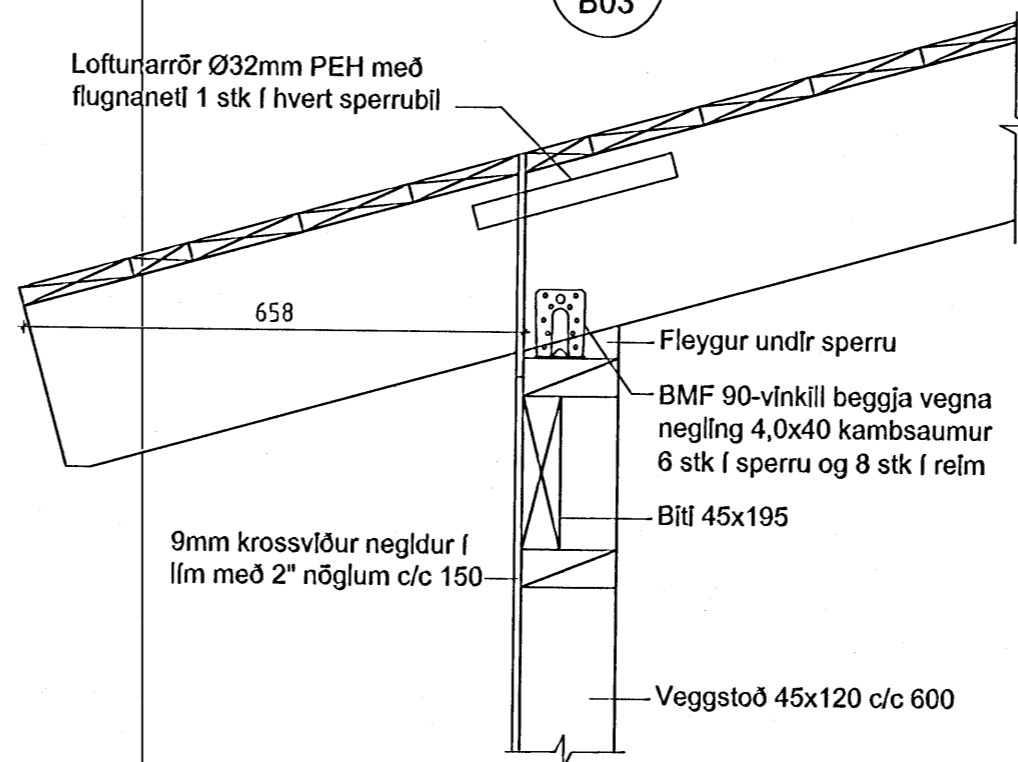


SNID B-B mkv 1:50

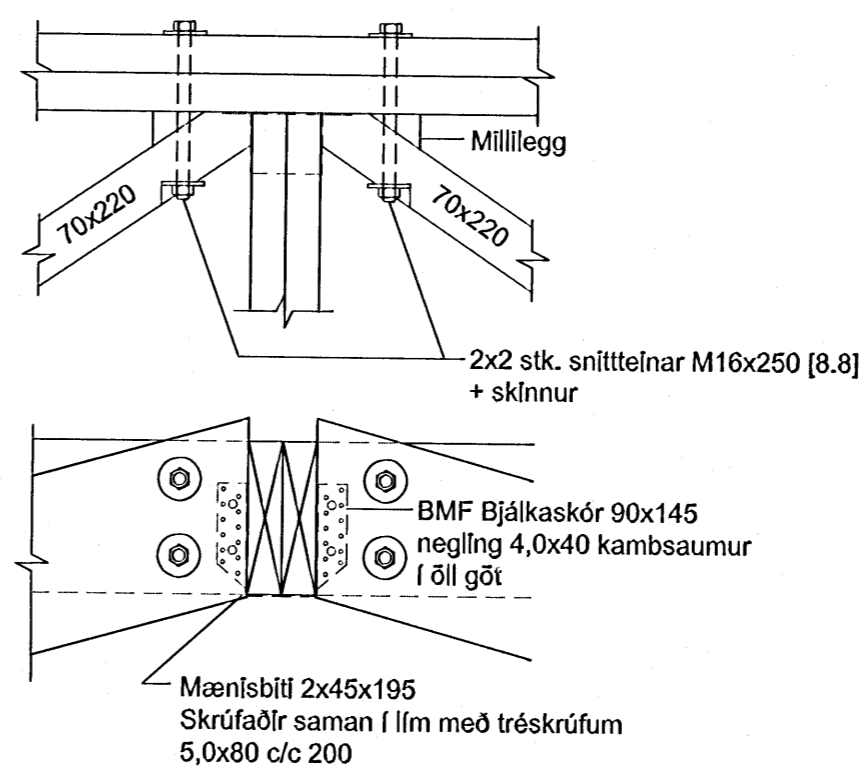
Sérmynd 2 Mkv. 1:10
B03



Sérmynd 4 Mkv. 1:10
B03

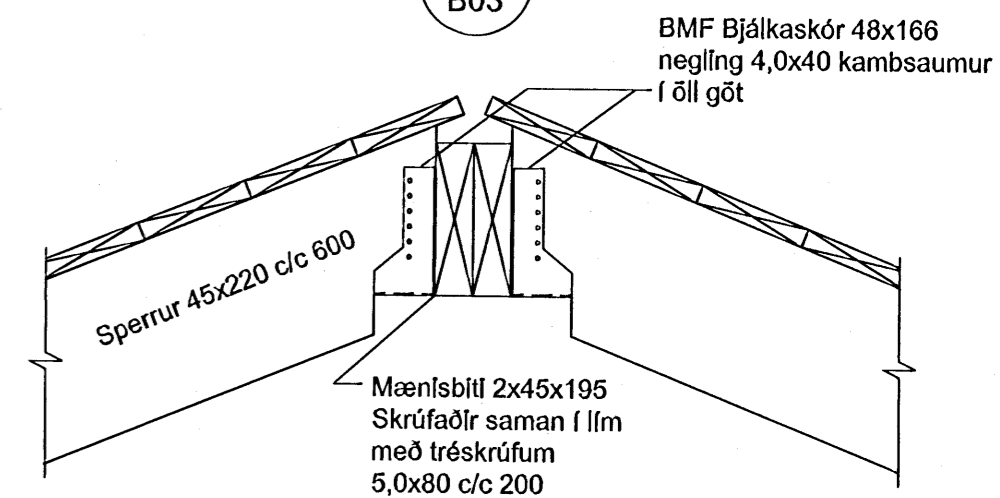


Sérmynd 5 Mkv. 1:10
B03



Sampykkt þann
06 JUNI 2008
Byggingarfulltrúinn í Hafnarfirði
F.h. Hröifur S. Gunnarsson

Sérmynd 3 Mkv. 1:10
B03

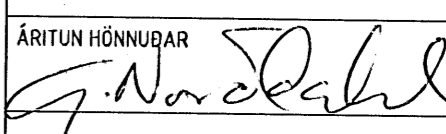


TIMBURFLOKKAR:

ALLT TIMBUR SKAL VERA AF FLOKKI K18 EÐA BETRA SKV. ÍST DS 413:1998

FESTINGAR:

BOLTAR, SKRÚFUR OG NAGLAR SÉU GALVANISERAÐIR. UNDIR ALLA BOLTAHAUSA OG RÆR SEM LIGGJA AÐ TRÉ SKAL SETJA SKÍFUR MEÐ ÞVERMÁL 3d (d = ÞVERMÁL BOLTA).

Skýringar			
Breytingar			
Númer	Dags.	Skýring breytingar	Br. af
HEITI VERKS:			
Heiðvangur 34			
HEITI TEIKNINGAR			
Þakmynd, snið Sérmyndir			
NAFN HÖNNUÐAR		Garðhúsum 6, 112 Reykjavík	
Guðrún Norðdahl		GSM: 6955480	
KT. 220956-5479			
ÁRITUN HÖNNUÐAR			DAGS. ÁRITUNAR
			5-6-08
MKV. 1:50, 1:10	DAGS. 19/5/2008	VERKNR. 012008	ÚTGÁFA NR. 1
TEIKN. TVT	REIKN. TVT	YFIRF.	NR. TEIKNINGAR B-03