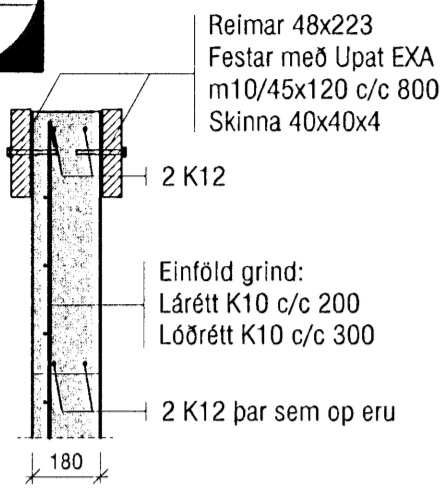
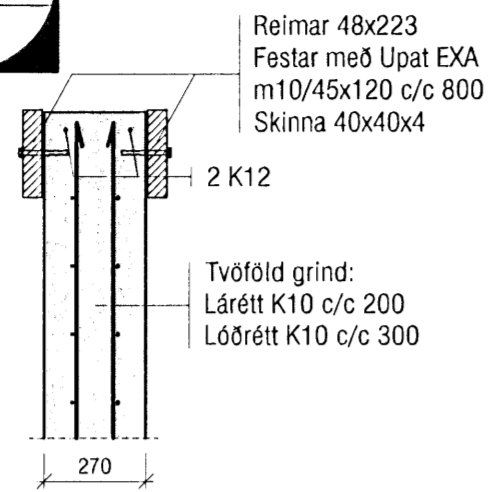


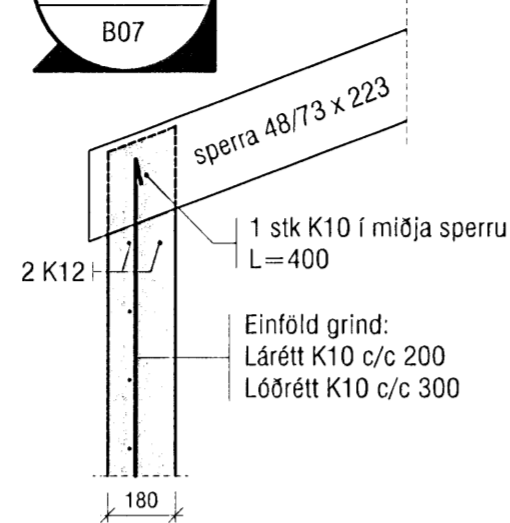
Mkv.1:20
p1
B07



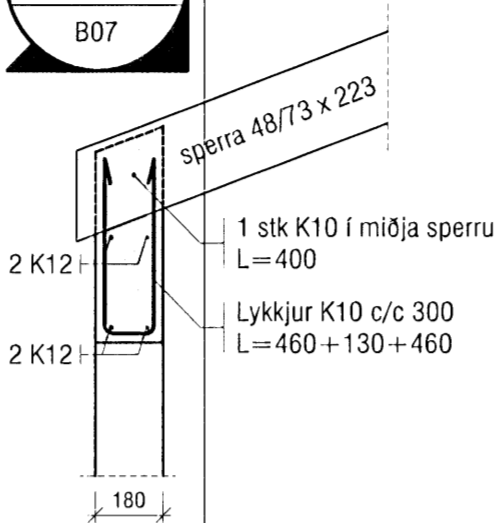
Mkv.1:20
p2
B07



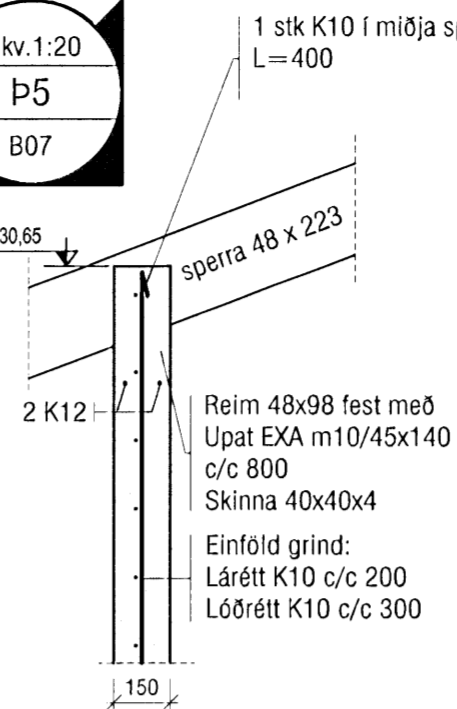
Mkv.1:20
p3
B07



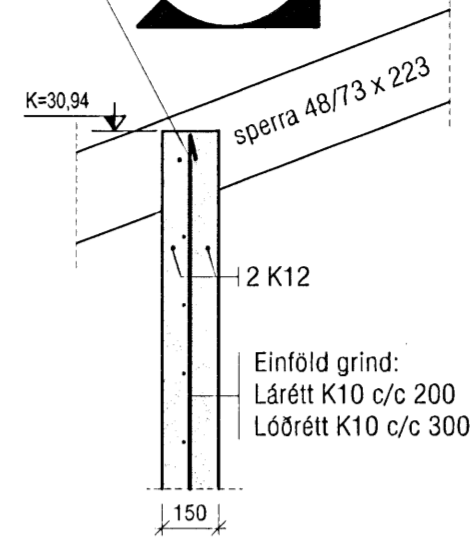
Mkv.1:20
p4
B07



Mkv.1:20
p5
B07

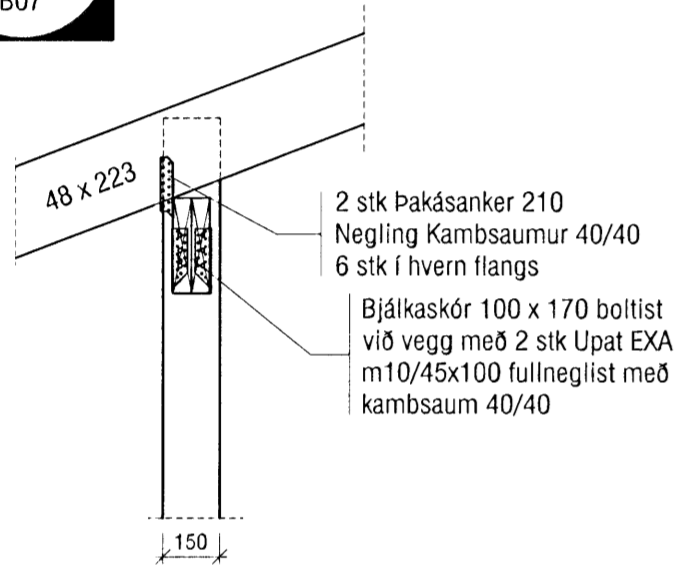


Mkv.1:20
p6
B07

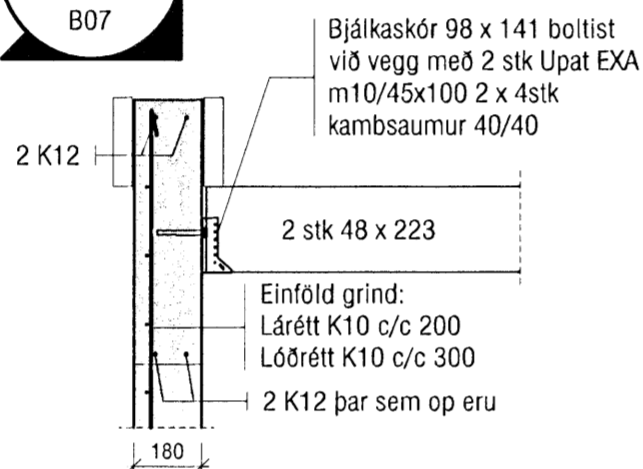


Samþykkt þann
10 JUNI 2008
Byggingarfulltrúinn í Hafnarfirði
F.h. Hröllur S. Gunnlaugsson

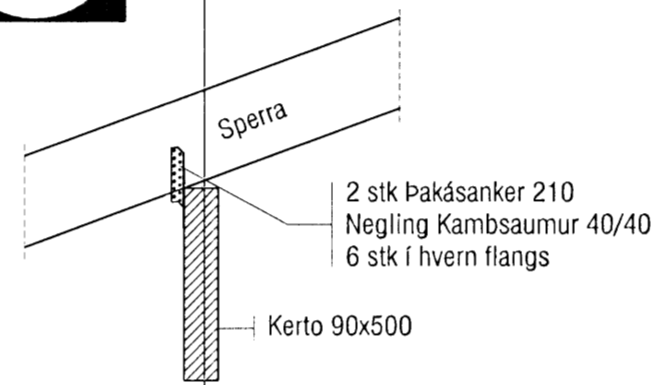
Mkv.1:20
p7
B07



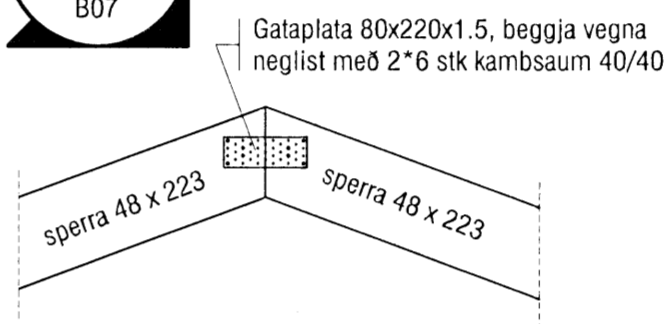
Mkv.1:20
p8
B07



Mkv.1:20
p9
B07

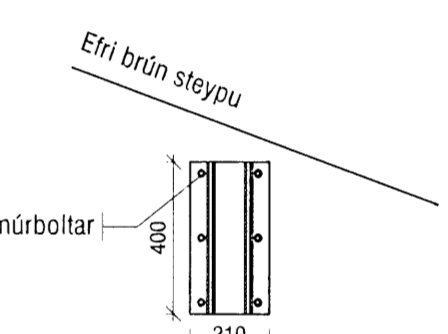


Mkv.1:20
p10
B07

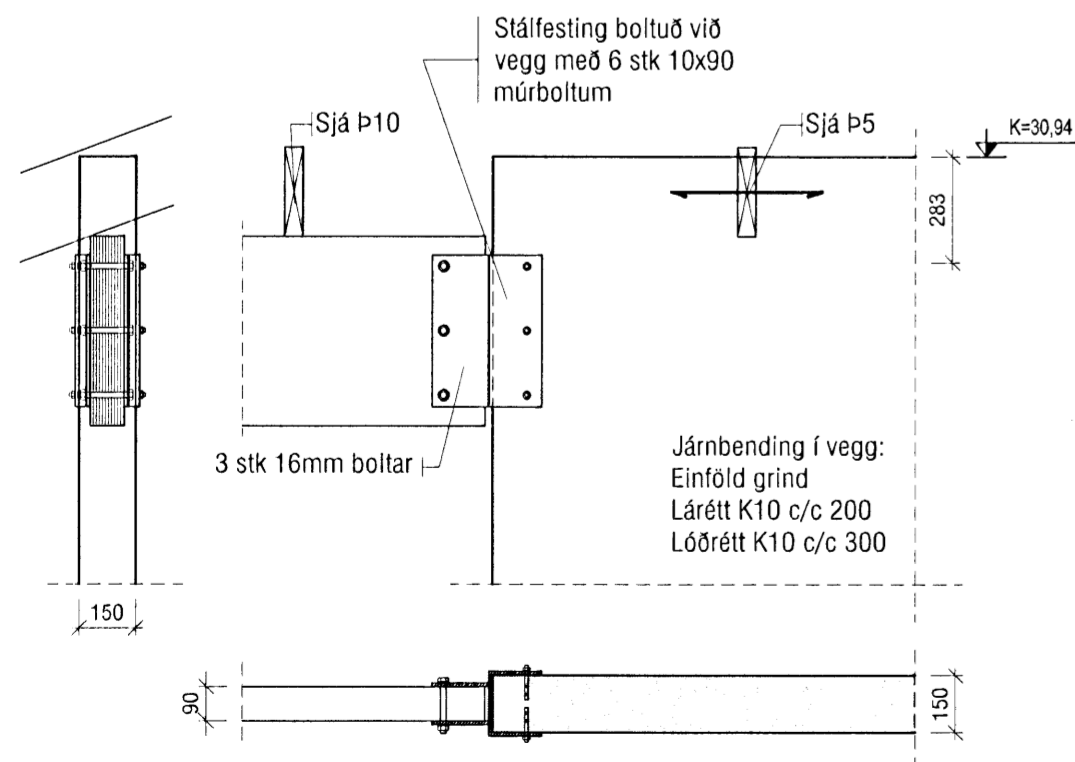


Mkv.1:20
p11
B07

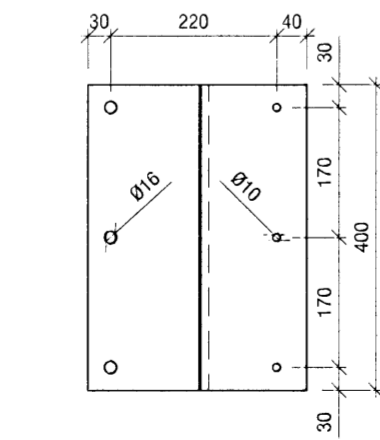
Ásýnd á vegg



Mkv.1:20
p12
B07

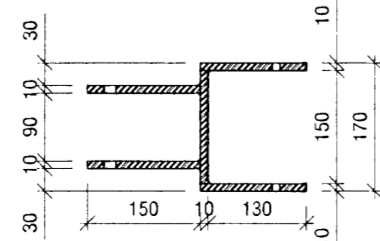


Festingin er smíðuð úr 10
mm plötustáli S235 og
soðið saman með 4mm
kverksuðum.

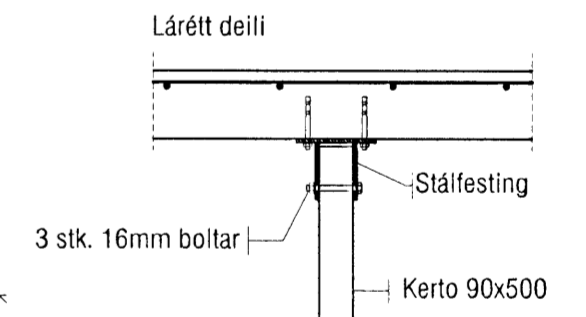
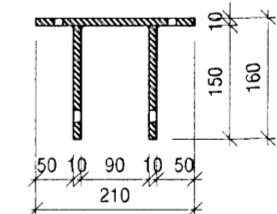
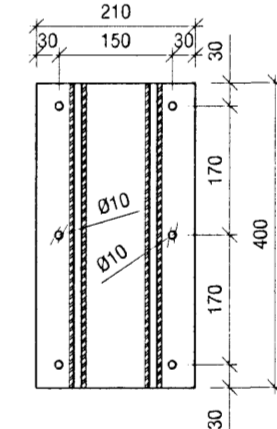
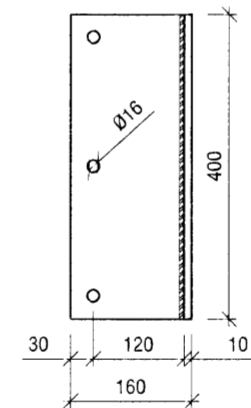


Mkv.1:20
p13
B07

48x223 sperrur negldar
saman með 2 stk 4"
nögglum c/c 400



Festingin er smíðuð úr 10
mm plötustáli S235 og
soðið saman með 4mm
kverksuðum.



Breyting 1: Deilum breytt til samræmis við breytingu á grunnmynd.
Breyting 2: Deilum p7, p8, p9, p10 og p12 breytt. Deili p13 bætt við.

VEKTOR -hönnun og ráðgjöf- Akralind 6, 201 Kópavogi.		Sigurður Hafsteinsson byggingateknifræðingur Kt. 030859-7749 sími: 554-6650 fax: 554-6669.	GLITVELLIR 2, HAFNARFIRÐI
Teikn. nr. Tilvísun á teikningu	Samþykkt	BR.1 03.04.08 BR.2 19.05.08	ÞAKVIRKI DEILI
		Br. Dags.	Hannað Teiknað
			PJ PJ
Dagsetning	Verk nr.	Mælikvarði	Teikn. nr.
09.07.07	A-07-05-22	1:20/1:10	B-08