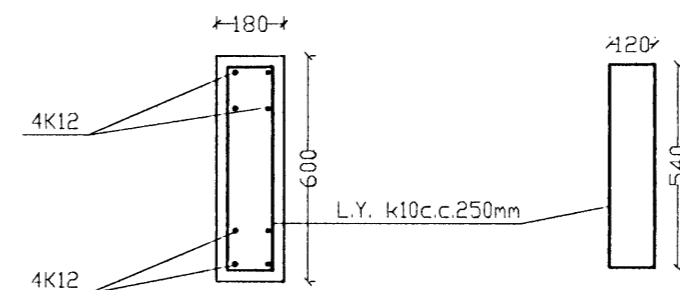
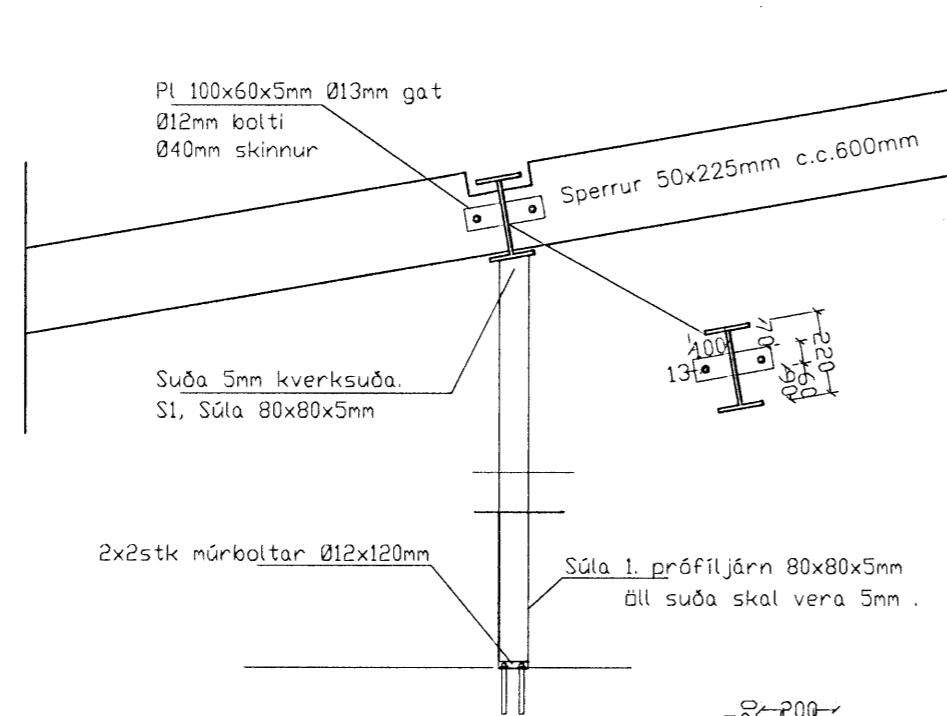


Mkv 1:20



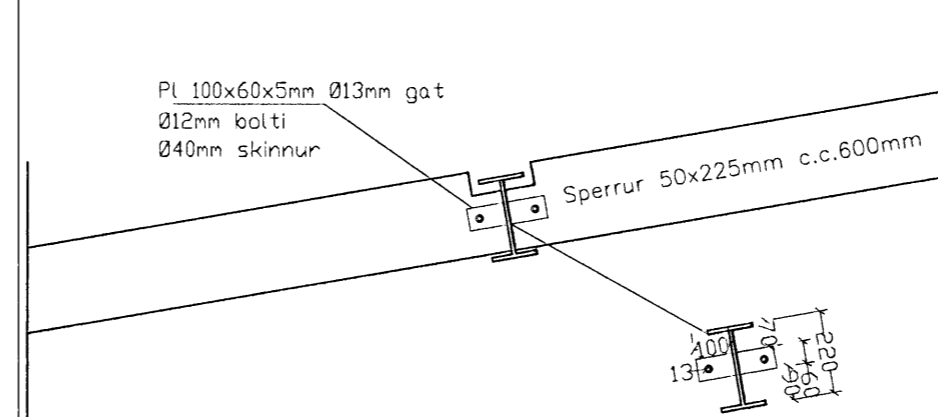
Súla S3 1:20

P1 1:20

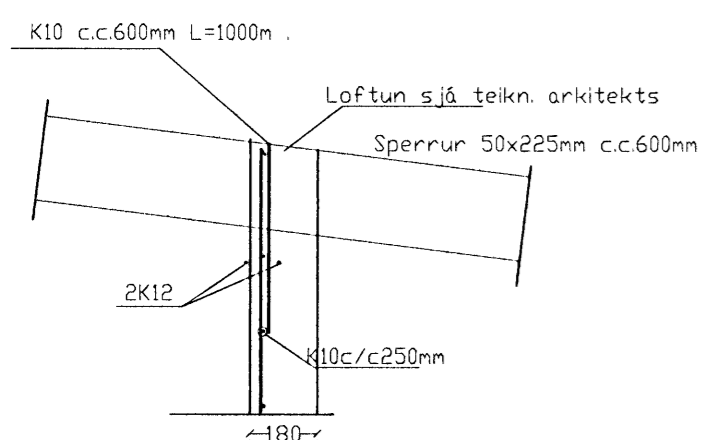


Súla S2 1:20

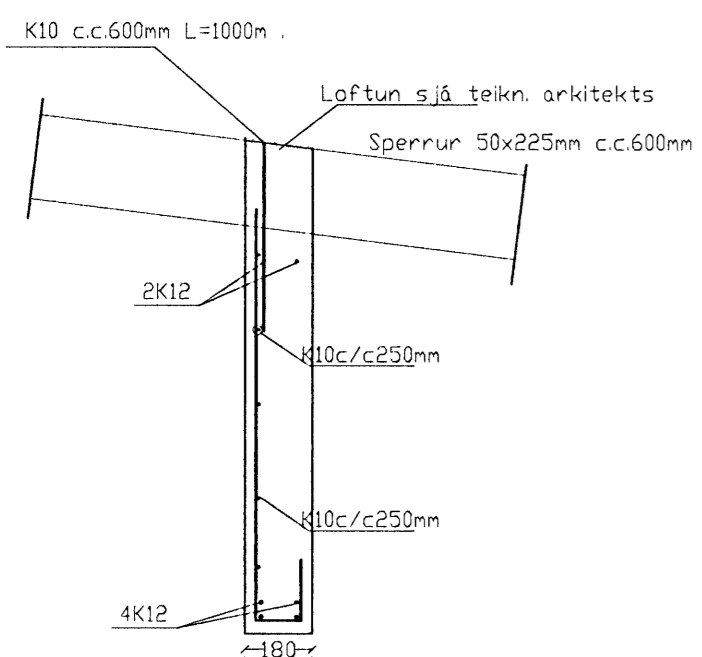
Snið þ2 1:20



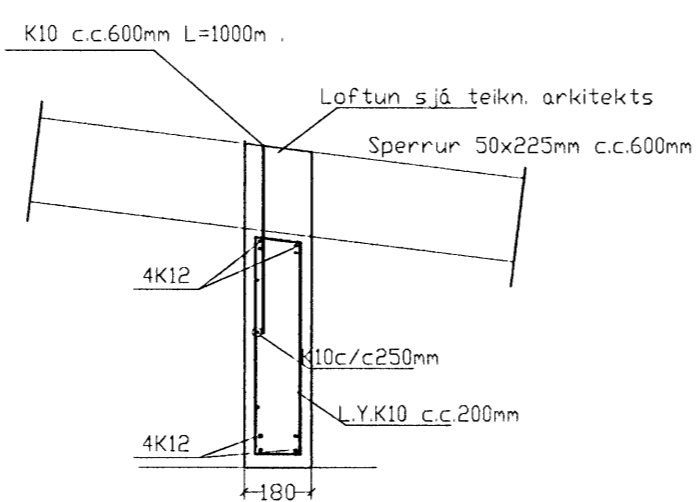
Snið þ3 1:20



Snið þ1 1:20



Snið þ4 1:20



Snið þ5 1:20

Skýringar við sökkla:  
Steypa S250 í sökklum og botnplötu.  
S250 útveggjum og plötum.  
Stál KS50 en lykkjur og vinklar KS50S.  
Steypuhúla á jörnum 3,5cm en 2,5cm í plötum innanhúss.  
Göt í sökkla skal gera skv. frárennslisteikningu.  
Mesta álag á grunn 0,14MN/m<sup>2</sup>.  
Sökkjar standi á fyllingu þjöppuðu böglabergi E2>100Mpa E1/E2>2,2 með leyfilegt álag 0,14MN/m<sup>2</sup>.  
Tengja skal liggjandi járn í sökkli skv. ákvæðum Rafmagnsveitunnar.  
Í botnplötu má nota mattu K131 í stað K10c/c 30cm.  
Undir botnplötu og 50cm niður með útveggjasökkli skal einangra með 75mm einangrun.  
Kringum öll op skal setja 2K12 sem nái a.m.k. 60cm útfyrir brún ops, nema annað sé tekið fram. Sama gildir fyrir veggenda.

Steypa að útilofti skal uppfylla eftirfarandi:  
Sementsmagn a.m.k. 300kg í rúmmeter steypu.  
V/S minni en 0.55. Loftnihald a.m.k. 5%.

Álagsforsendur húss:  
Grunngildi vindálags= 1,49 KN/m<sup>2</sup>.  
Grunngildi snjóálags= 1,0 KN/m<sup>2</sup>. Grunngildi notálags á milligölf =1,5KN/m<sup>2</sup>.  
Húsið er reiknað skv. flokki A gr.12B byggingarreglugerð.

Skeytilengd járna:  
Skeytilengd járna skal vera skv. eftirfarandi töflu nema annað sé tekið fram.  
K10: Skeytilengd a.m.k. 40cm.  
K12: Skeytilengd a.m.k. 48cm.  
K16: Skeytilengd a.m.k. 64cm.  
K20: Skeytilengd a.m.k. 80cm.  
K25: Skeytilengd a.m.k. 100cm.

Bendistál (kambstál og stálmottur) skal beygja um skífu sem hefur þvermál a.m.k. 20 x þvermál járnins.  
Skeytum skal dreifa og forðast skal eftir fönnum að skeyta á stöðum sem mest á reynir.  
Bendistál skal hafa gallalaust yfirborð og vera laust við óhreiningu, fitu, málningu, ryðflögur og því um líkt. Þess skal gætt í allri meðferð stálsins, að það bogni ekki eða snúist.

Merkingar á götum í plötu:

- A= Gat í plötu 150x200mm
- B= Gat í plötu 200x200mm
- C= Gat í plötu 150x150mm
- D= Gat í plötu 200x450mm
- E= Gat í vegg við loft 100x200mm
- F= Gat í vegg við gölf 100x200mm
- G= Gat í plötu 200x450mm
- H= Gat í plötu 200x900mm

28/7  
[Signature]

[Signature]

Breytingar			Brekkuás 4. Hafnarfirði.	
Nr.	Dags.	Nafn		
			Tækniþjónusta Ragnars G Gunnarssonar ehf.	
			Snið Juvégi 11 s: 544 5350 ragnargg@sinnet.is	
			Mkv. 1:20	
			Nr. 5.	
			Dags. 2008.07.11	
			kt.:110947-2839	