

8520

4520

630

3370

400

1000

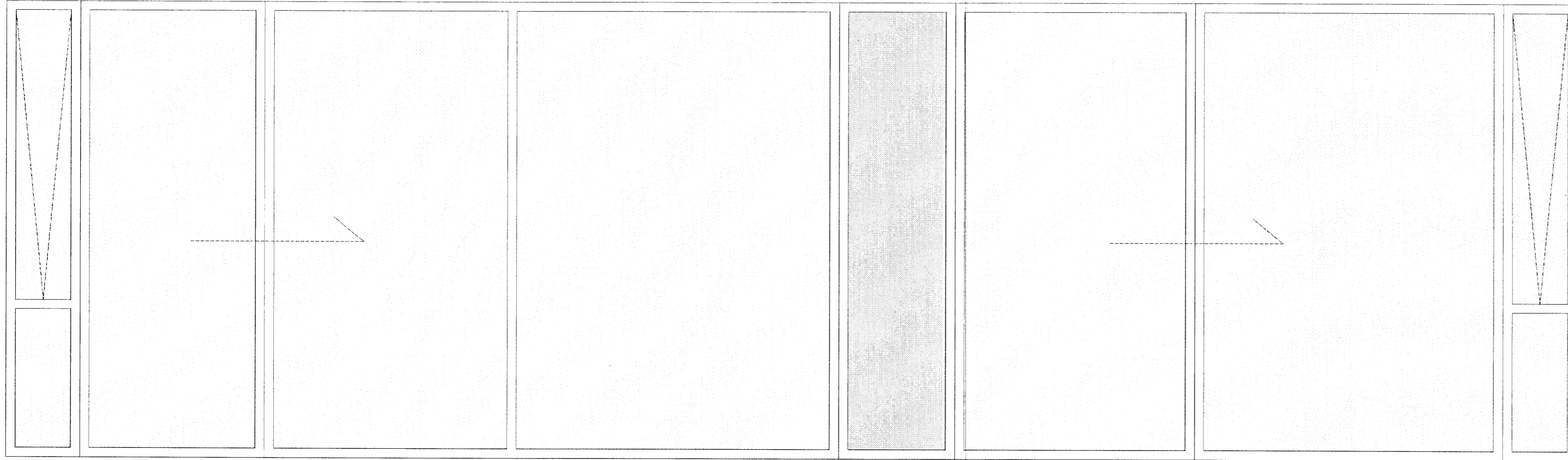
1370

1750

1300

1670

400



**G16**

1 stk.: 3 gluggar og 1 topphengdur gluggi,  
1 stk rennihurð

**G15**

1 stk gluggar  
fyrir framan  
vegg. sýrþvegið

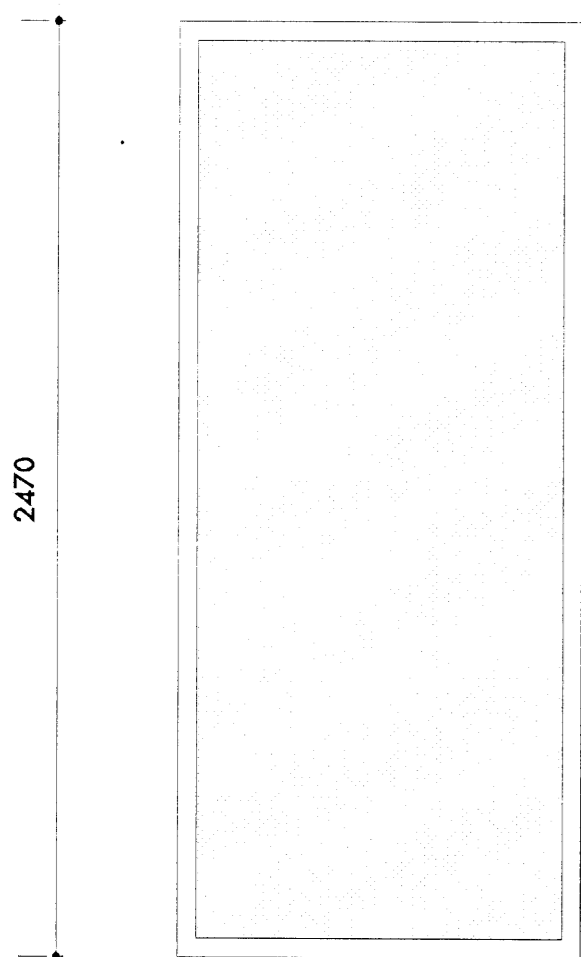
**G14**

1 stk.: 2 gluggar og 1 topphengdur gluggi,  
1 stk rennihurð

1070

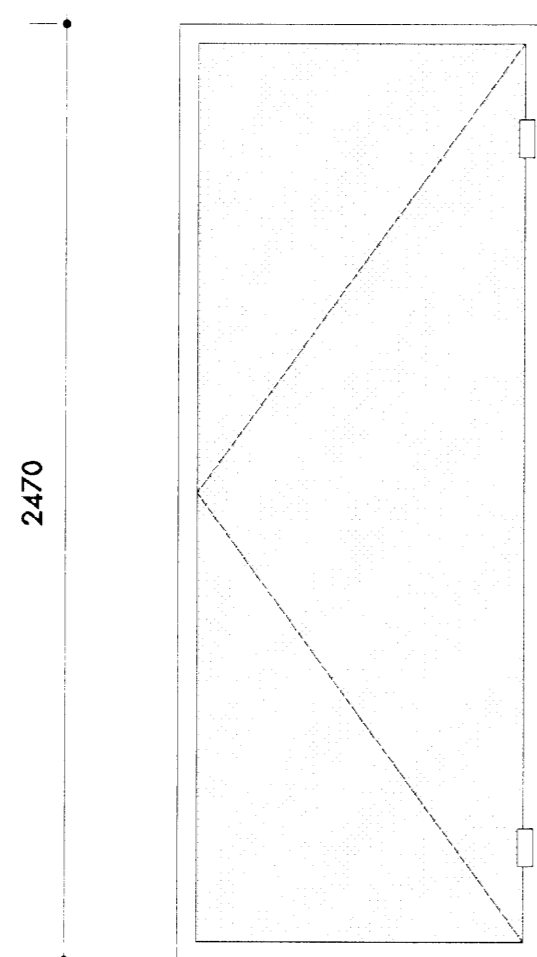
970

870



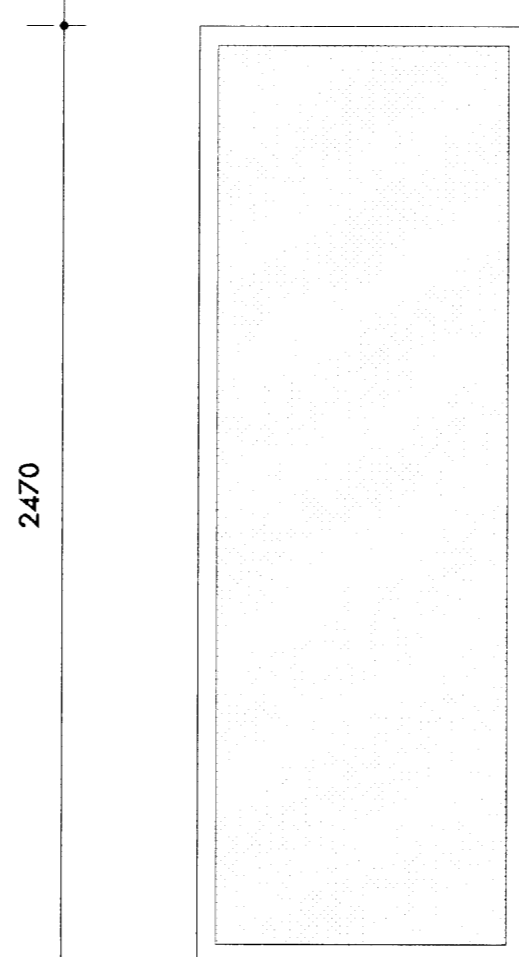
**G17**

1 stk: 1 gluggi



**G18**

1 stk.: svalahurð, hægri hengd, opnast út

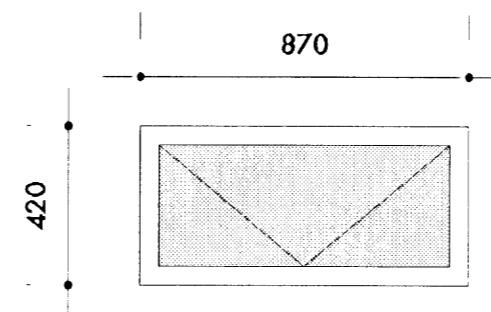


**G19**

1 stk.: 1 gluggi

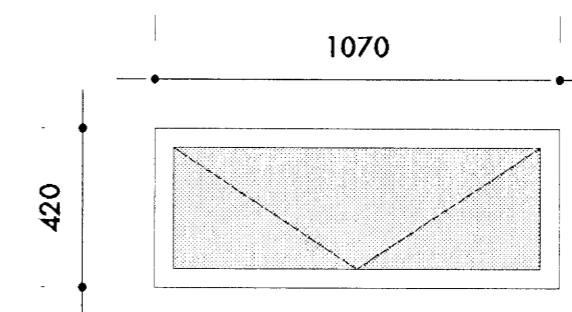
870

1070



**G20a**

1 stk.: 2 topphengdir gluggar  
gler: sýrþvegið



**G20b**

1 stk.: 2 topphengdir gluggar  
gler: sýrþvegið

Býðingafulltrúi Hafnarjardar  
Ágretti þann  
3 1 JAN 2008  
VPS.

*Kristín B. Gunnarsdóttir*  
Kristín Brynja Gunnarsdóttir  
kt.: 040766 8889  
arkitekt faf  
k@einrum.com  
stefan iwersen  
arkitekt faf maa  
v@einrum.com

einrúm arkitektar  
kt.: 471201 2860  
glaðheimum 20 | 104 reykjavík  
sími 553 8989 | fax 568 8989 **einrúm**

**Skógarás "L", Hafnafjörður**  
**teikning 0648 303**

efni Gluggateikningar  
dags. 16 01 2008  
breytt  
mkv 1:20

Öður útgáfa teikningar líftíðar  
eða 100 ára afmæli