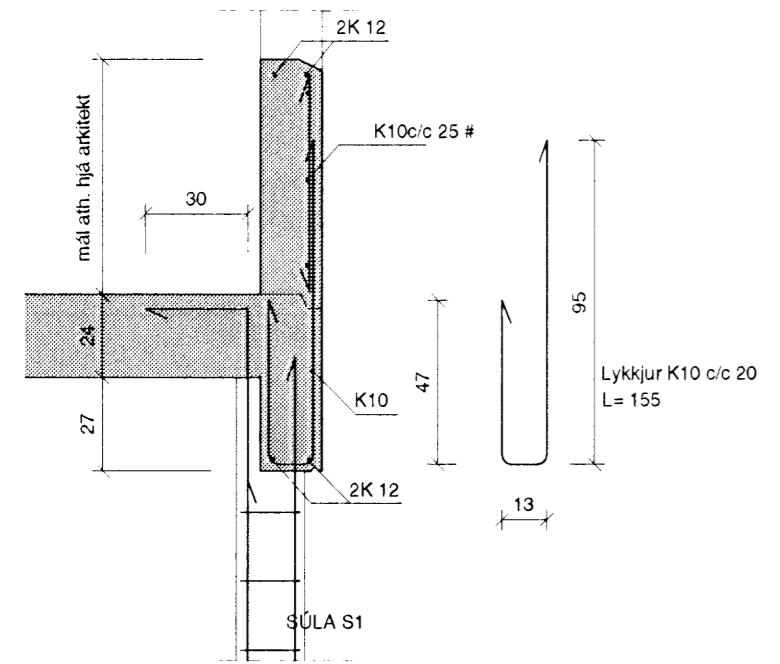
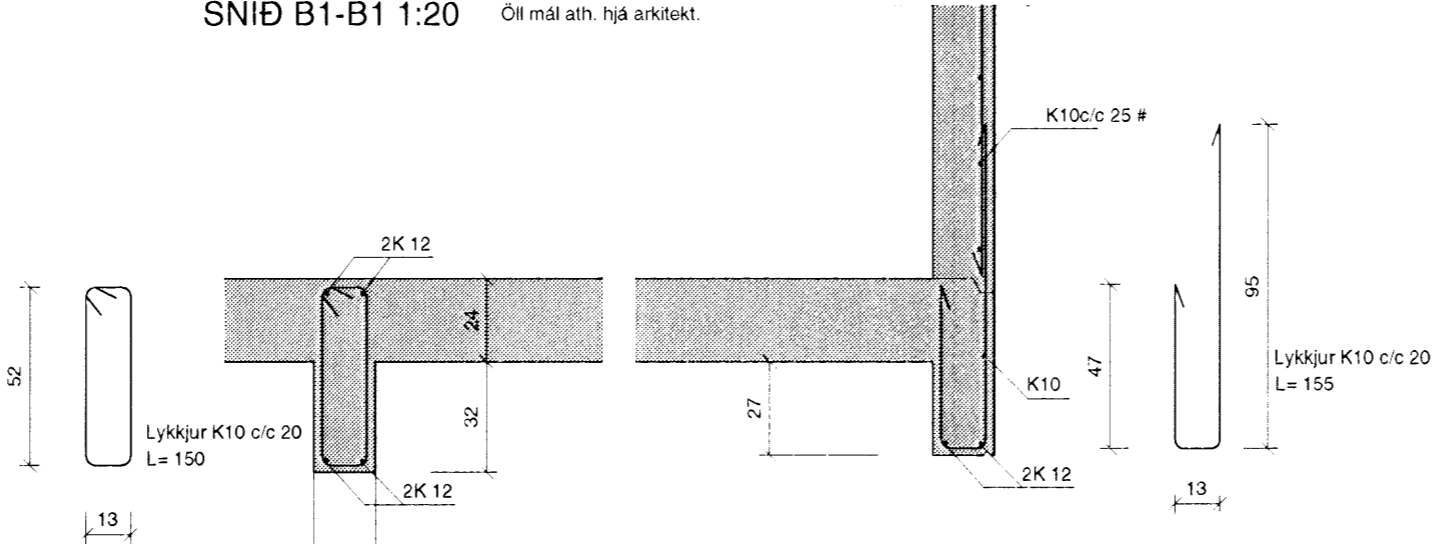


Byggingaútrúi Hafnarfjarðar
Afgreitt þann
31 JAN 2008
VPS

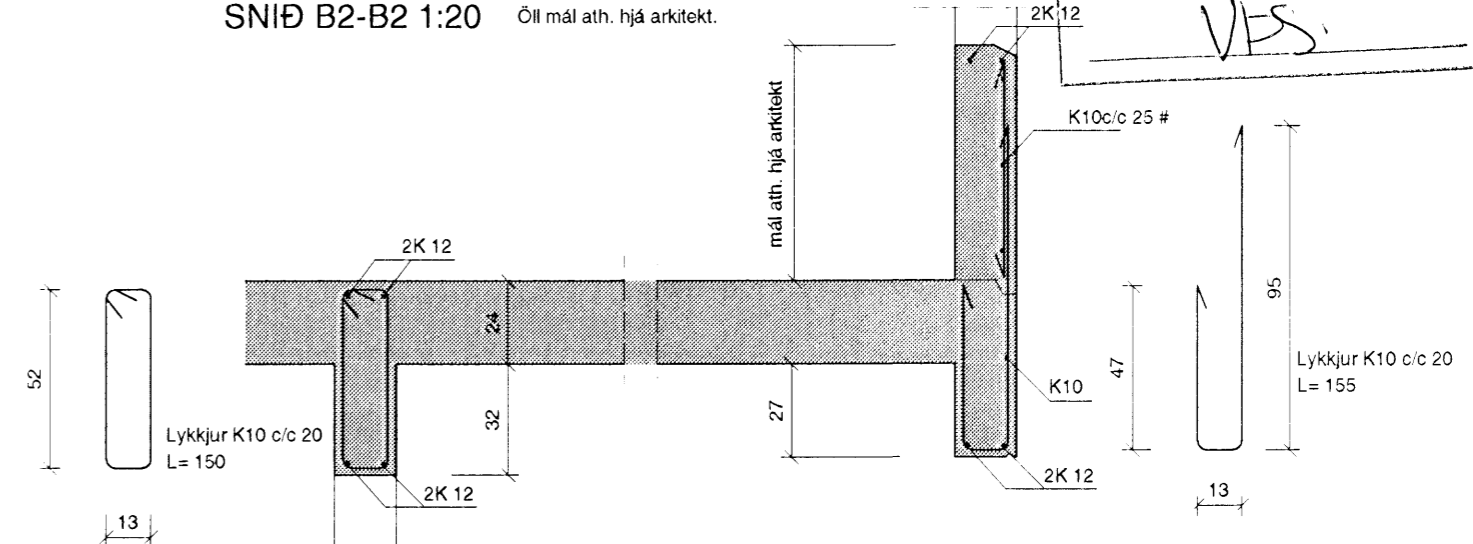
SNIÐ A1-A1 1:20 Öll mál ath. hjá arkitekt.



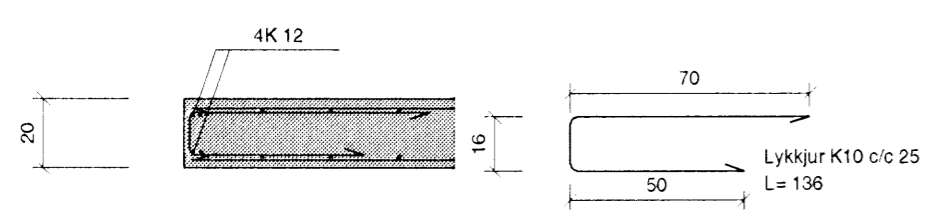
SNIÐ B1-B1 1:20 Öll mál ath. hjá arkitekt.



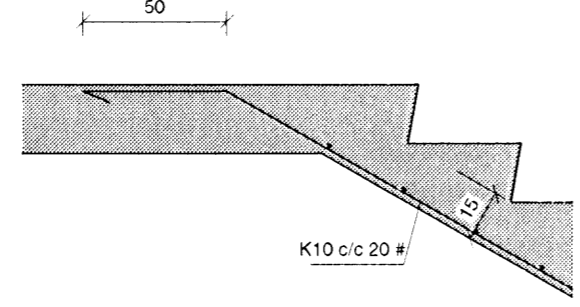
SNIÐ B2-B2 1:20 Öll mál ath. hjá arkitekt.



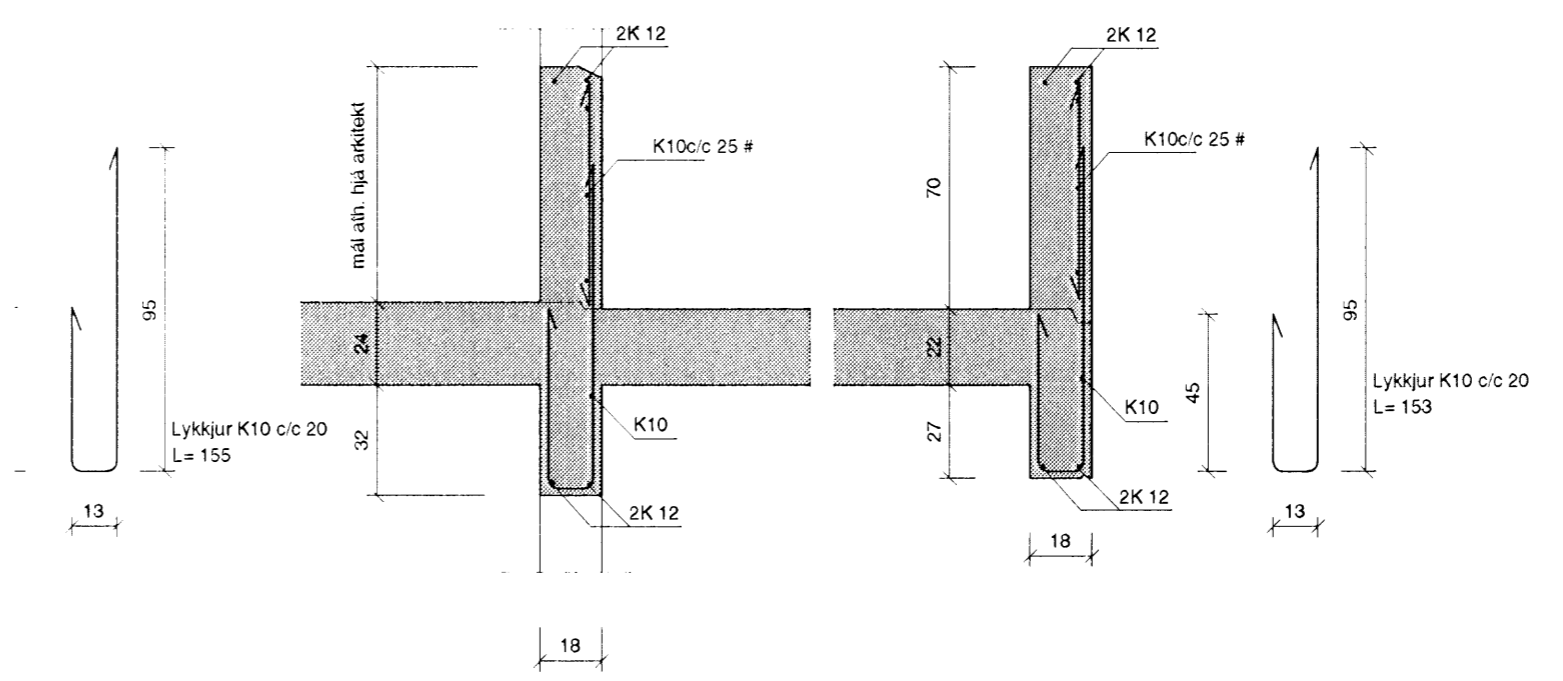
SNIÐ C1-C1 1:20



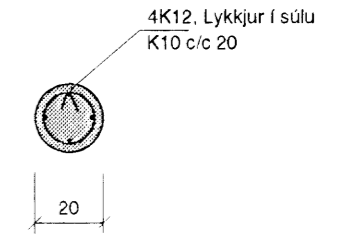
SNIÐ D1-D1 1:20



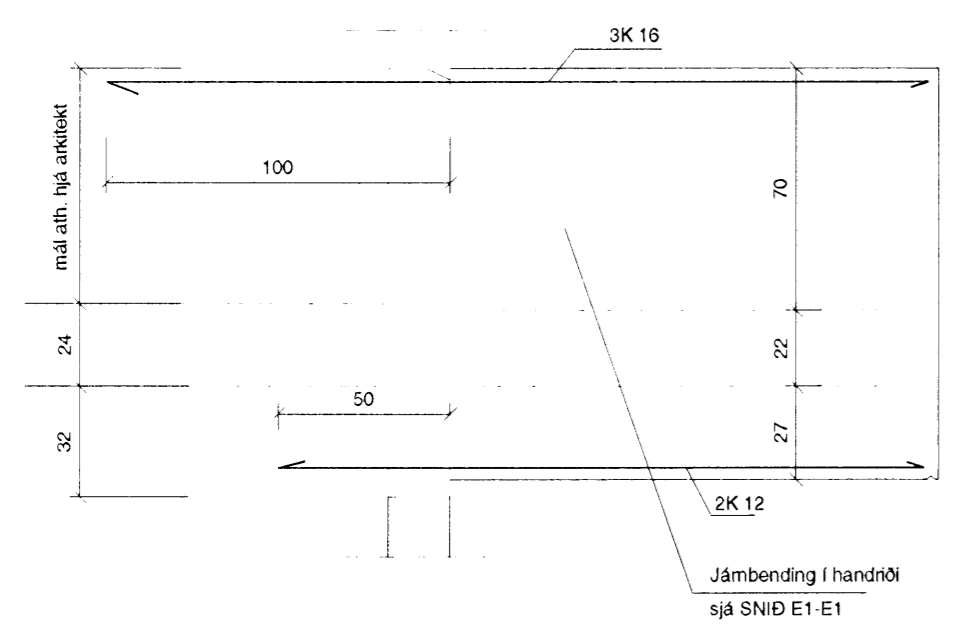
SNIÐ E1-E1 1:20 Öll mál ath. hjá arkitekt.



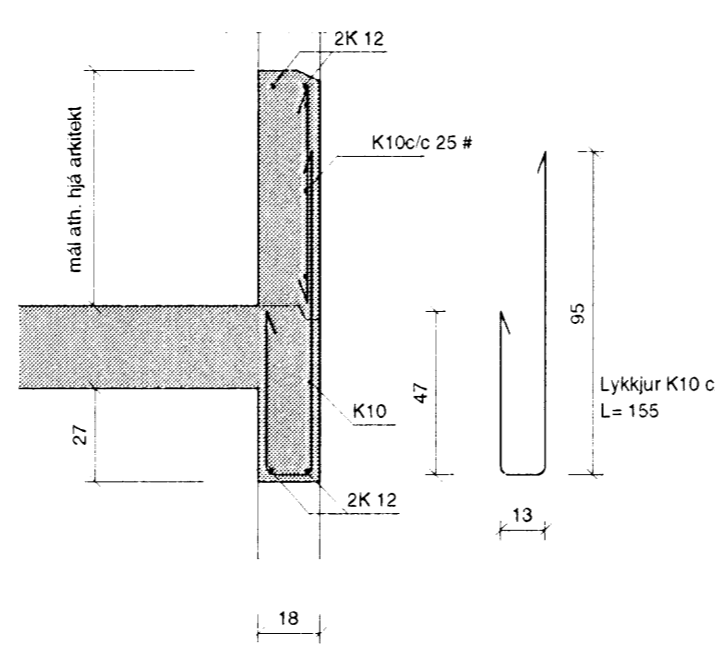
SÚLA S1 1:20



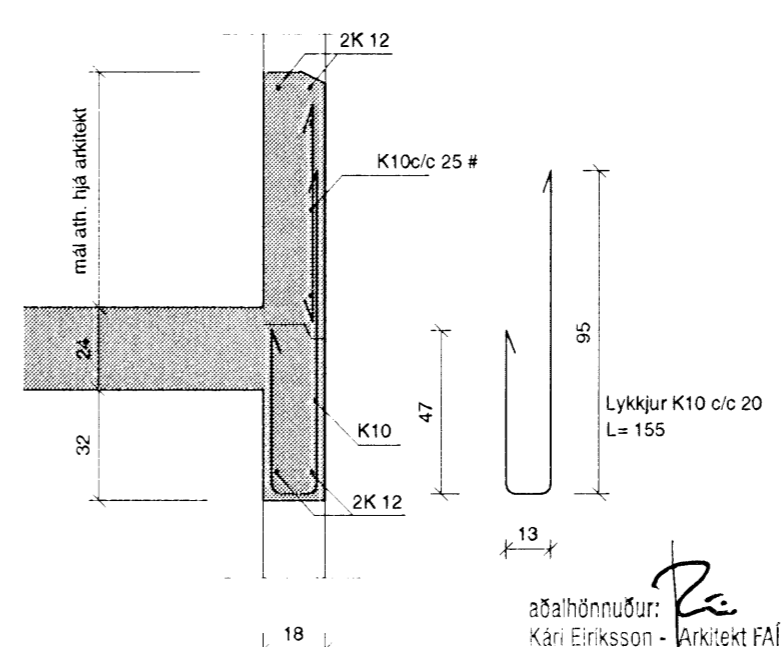
SNIÐ F1-F1 1:20 Öll mál ath. hjá arkitekt.



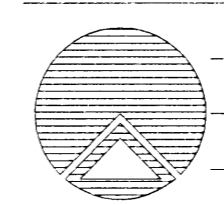
SNIÐ G1-G1 1:20 Öll mál ath. hjá arkitekt.



SNIÐ H1-H1 1:20 Öll mál ath. hjá arkitekt.



aðalhönnuður:
Kári Eiríksson - Arkitekt FAF - kt: 070365-4059



Teiknistofan Röðull

Knarrarvogi 4 Reykjavík
S: 5683577 Fax 5683522

Verkefni: Hlíðarás 18 Hafnarfirði
Verkhöf: Snið í vegg 1. hæðar

Helgi Gunnarsson kt. 050350-4879 h.s. 5544708 gsm 6921020 nmt. 8533489
Jón Rafns Antonsson kt. 240347-2539 h.s. 5670775 gsm. 8928377 nmt. 8528377

Mkv.	1:20	Hannað	hg
Dags	jan 2008	Teiknað	hg
Breytt		Yfirfarið	hg
Breytt		Fjöldi blaða	8
Breytt		Blað nr.	204