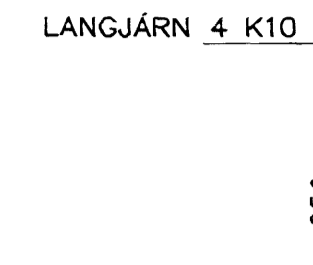
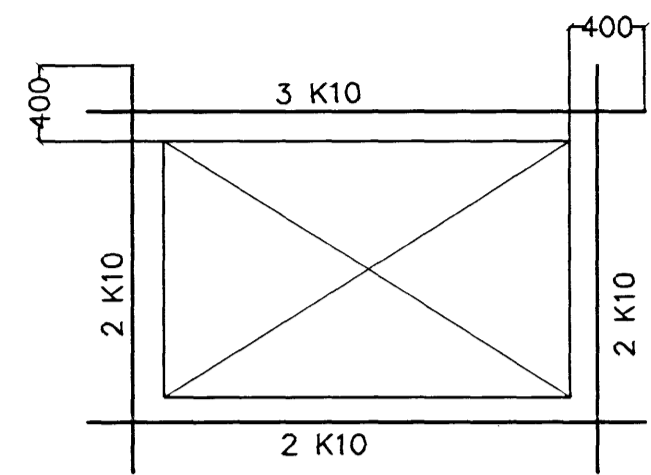
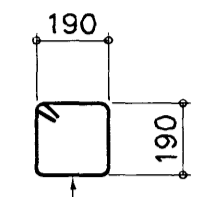


BENDING VIÐ OP

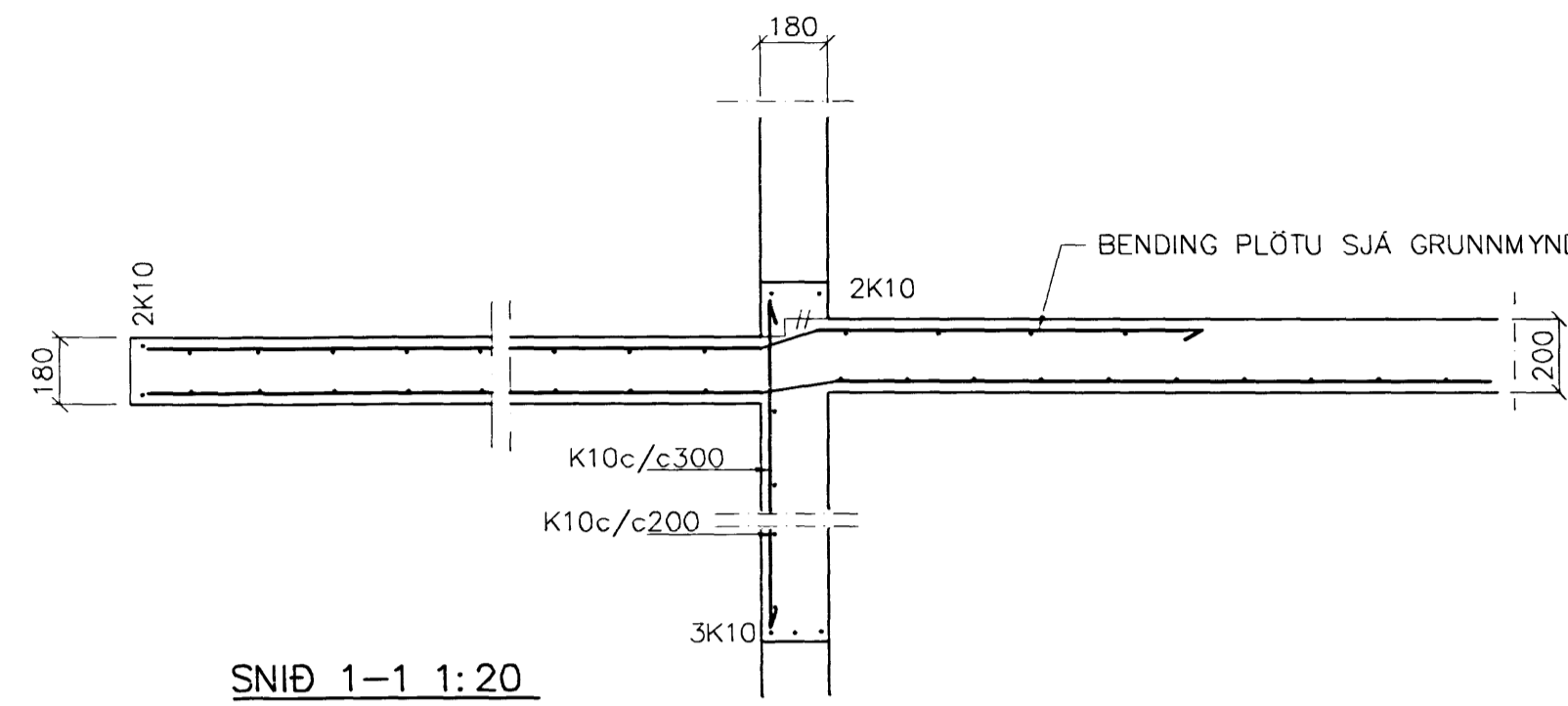
VIÐBÓTAR JÄRNABENDING VIÐ OP SKAL VERA  
EFTIRFARANDI NEMA ANNAÐ KOMI FRAM Á  
TEIKNINGUM



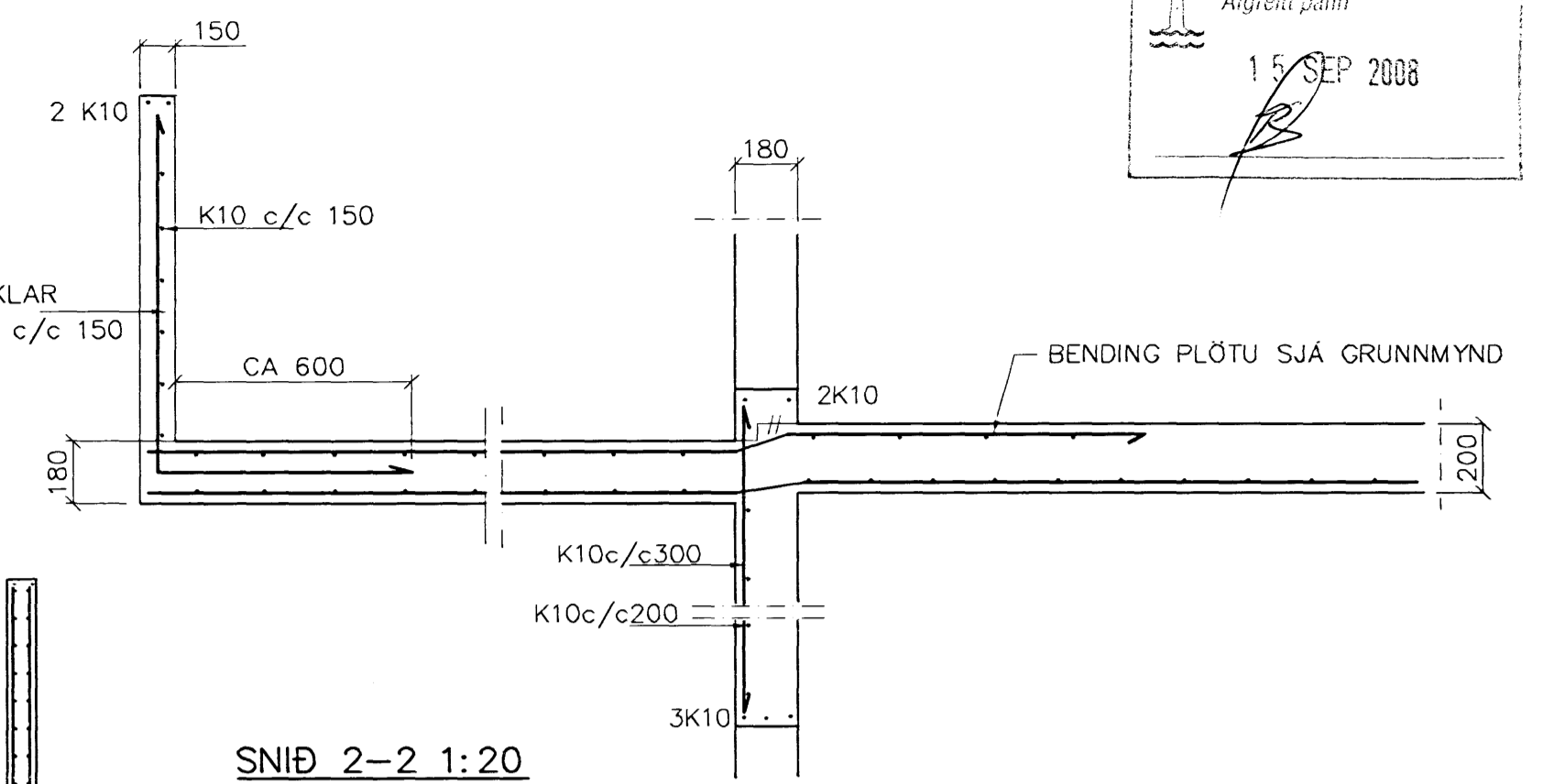
SÚLA S1 1:20



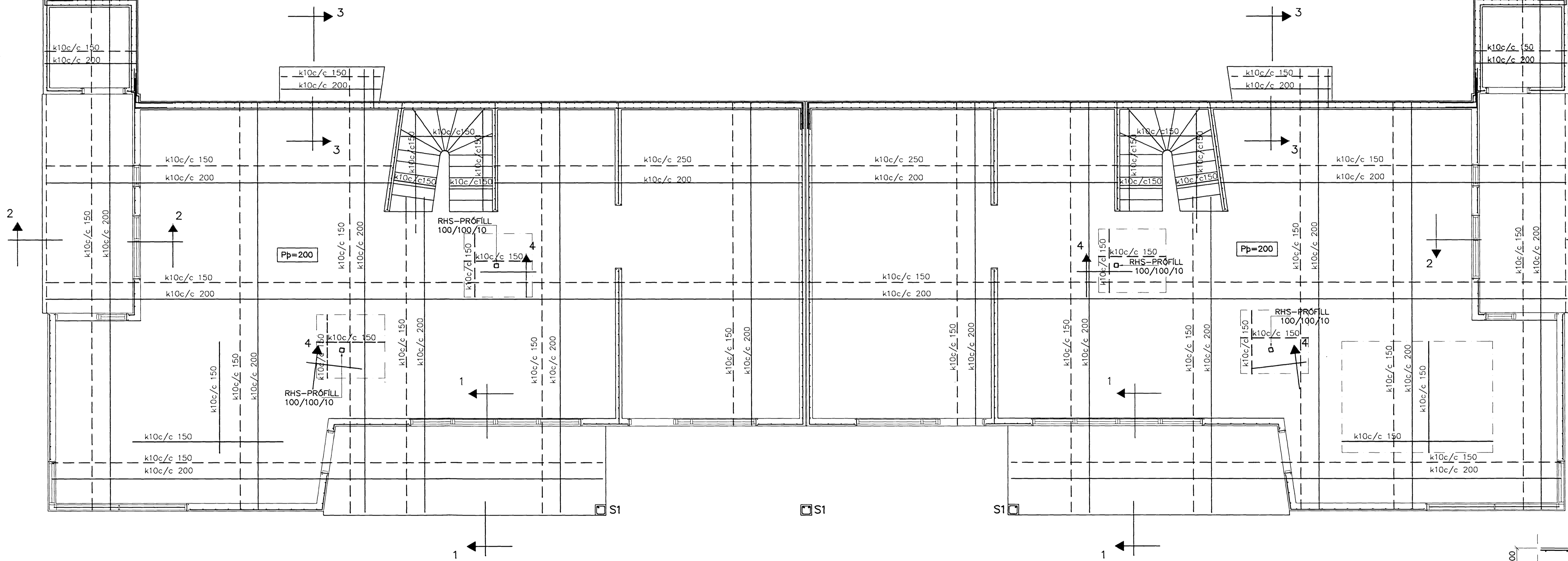
GJARDIR KS 10 c/c 180 L=960



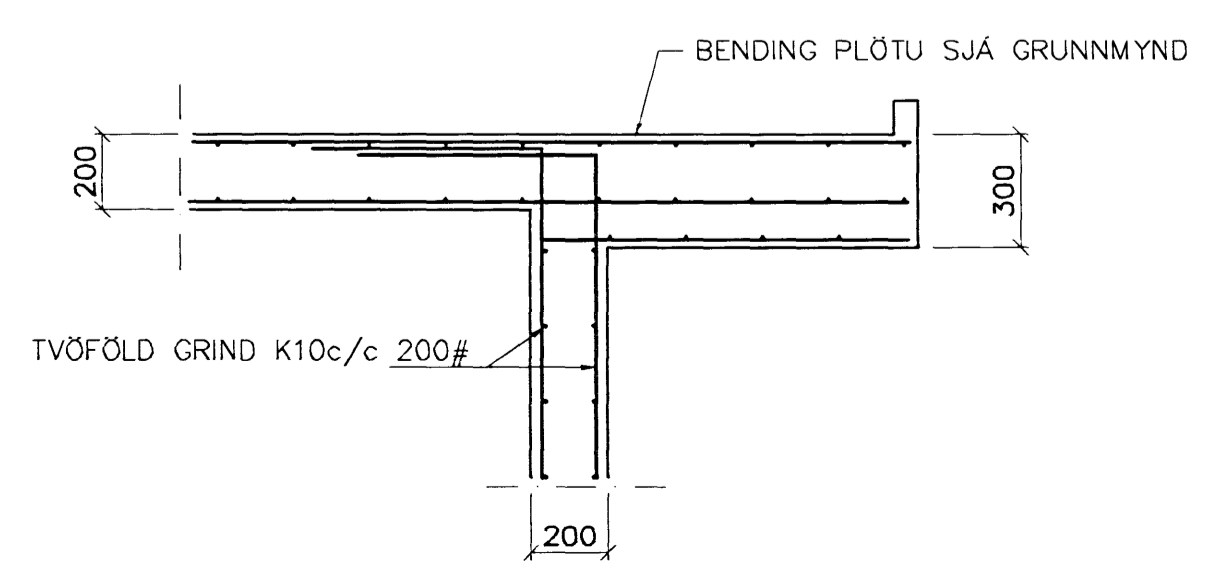
SNID 1-1 1:20



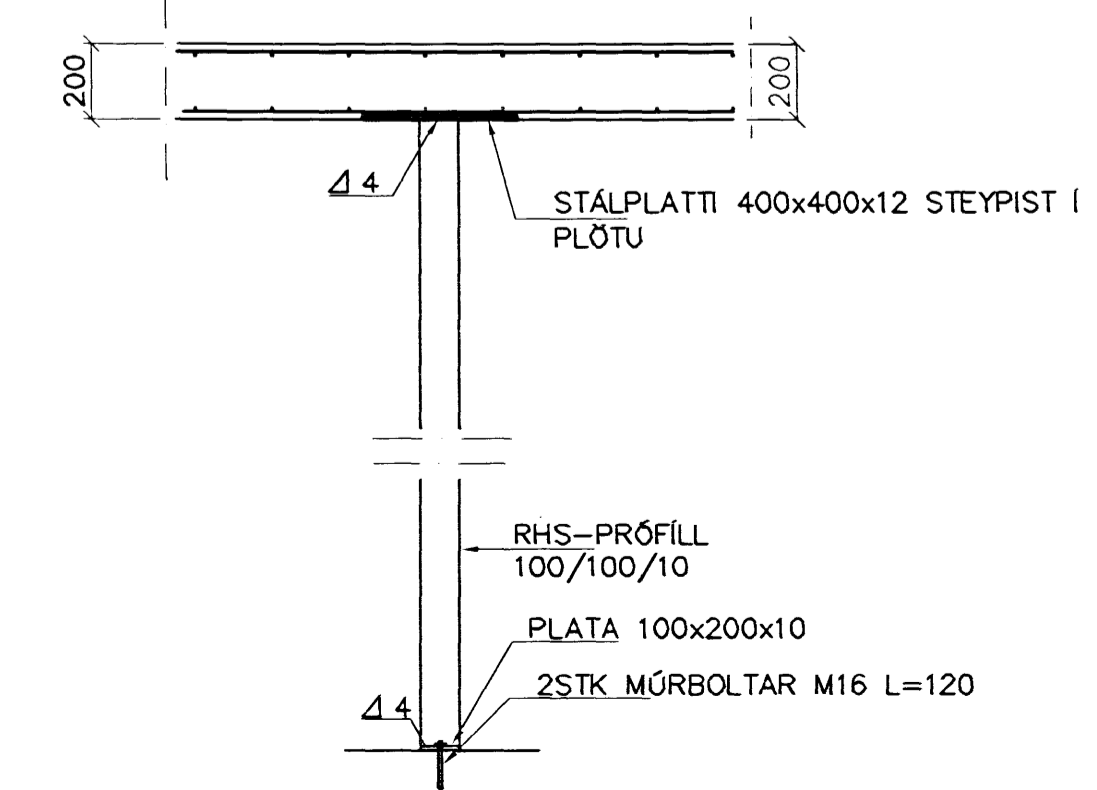
SNID 2-2 1:20



GRUNNMÝND 1:50



SNID 3-3 1:20



SNID 4 1:20

*Dr. Einar*  
Kt: 110457-2789

SKÝRINGAR

STEYPA C-25, SEMENTINNIHALD = 300kg/M  
STEYPUHULA Í ÚTVEGGJUM = 30mm  
STEYPUHULA Í PLÖTU = 20mm  
BENDISTÁL Ks410

BENDING VEGGJA
ÚTVEGGJUR TVÖFÖLD GRIND K10 c/c 200#
ÚTVEGGJUR EINFÖLD GRIND Í ÚTBRÚN
LÁRETT K10 c/c 200
LÖBRET K10 c/c 300
ÚTVEGGJUR 150mm einföld grind
K10 c/c 250# í miðjan vegg
Máliðveggir einföld grind
K10 c/c 250#

Br.	Dags.	Eðli breytinga	Sign

FURUÁS 19-21  
HAFNARFIRÐI

BENDING VEGGJA 1 HÆÐAR  
BENDING PLÖTU YFIR 1 HÆÐ

MKV. 1:50 1:20
DAGS. APRIL 2008
VERK NR. 2724
TEIKN. NR. 1-02
HANNAÐ SIG. ÞORLEIFSS. KT. 241148-3009
TEIKNAD G.H.
YFIRFARIÐ