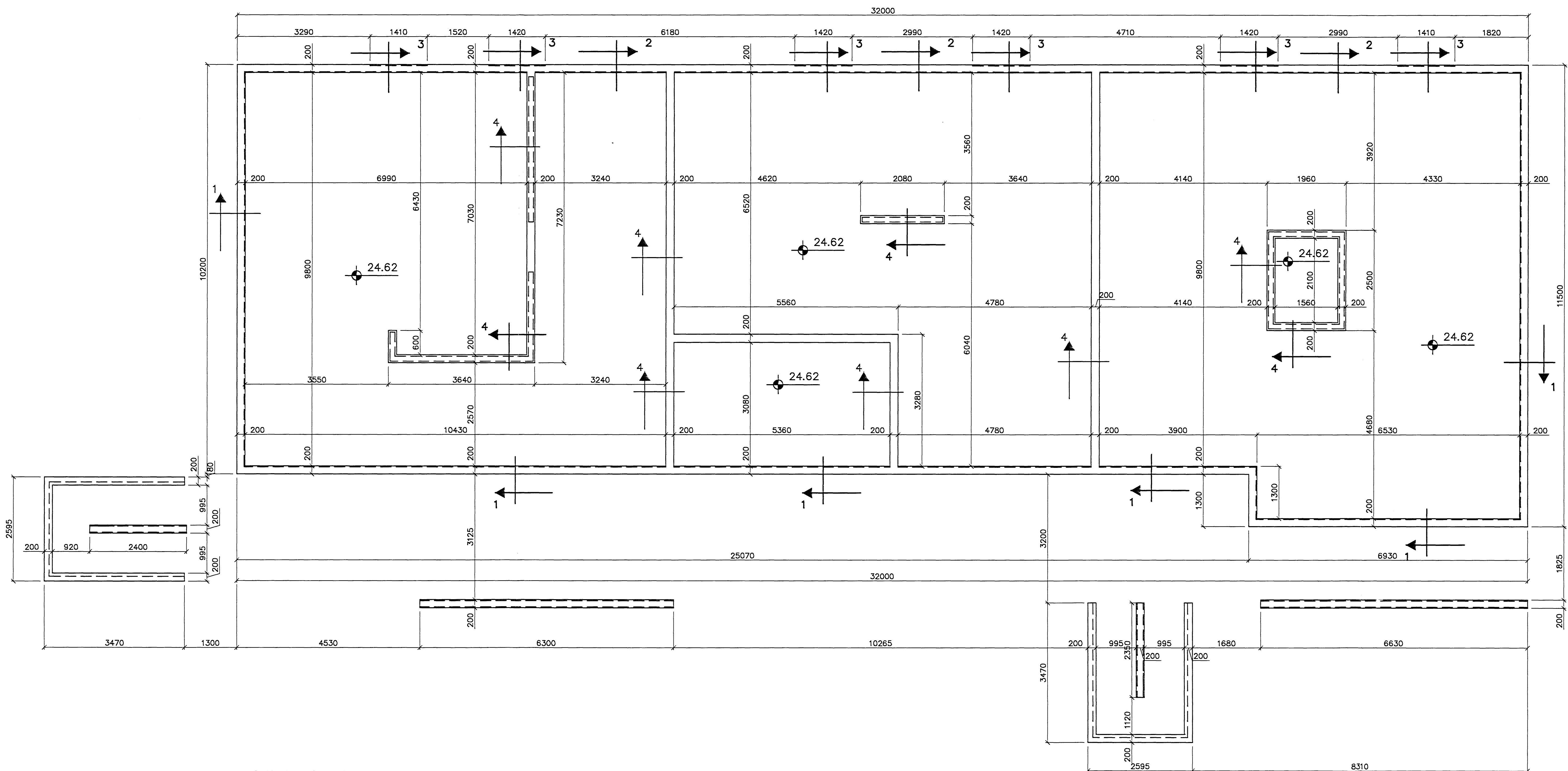
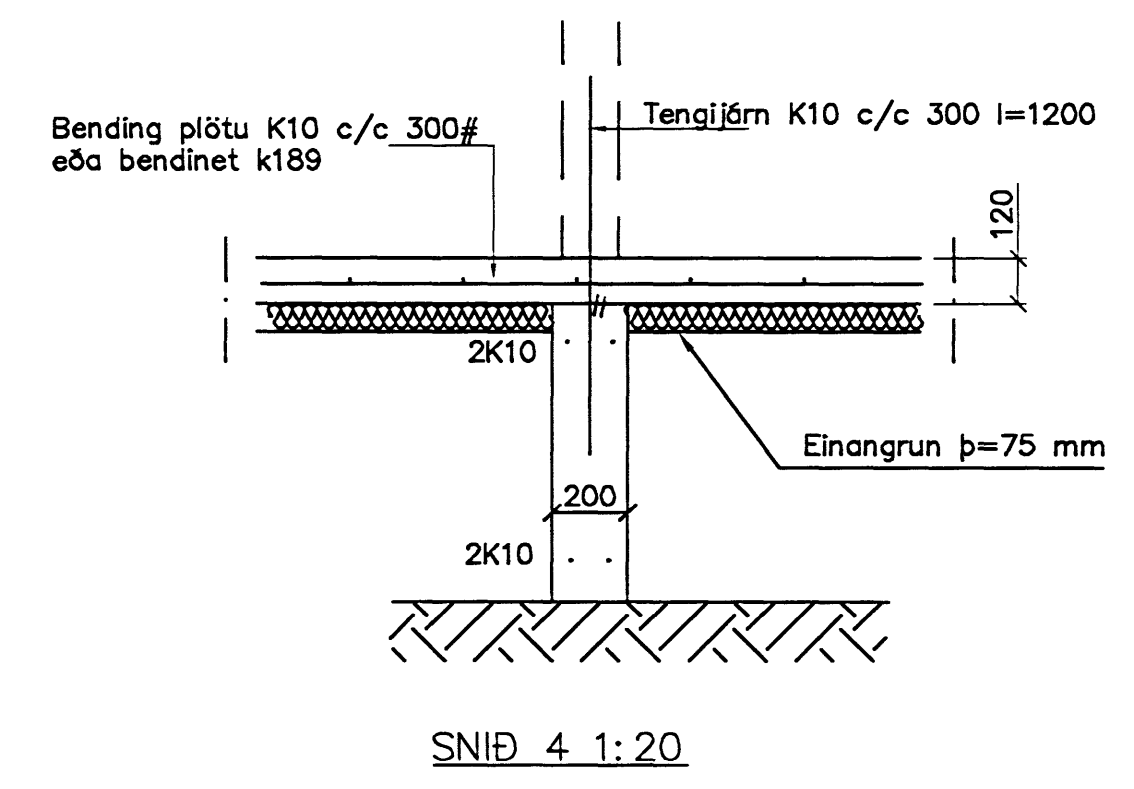
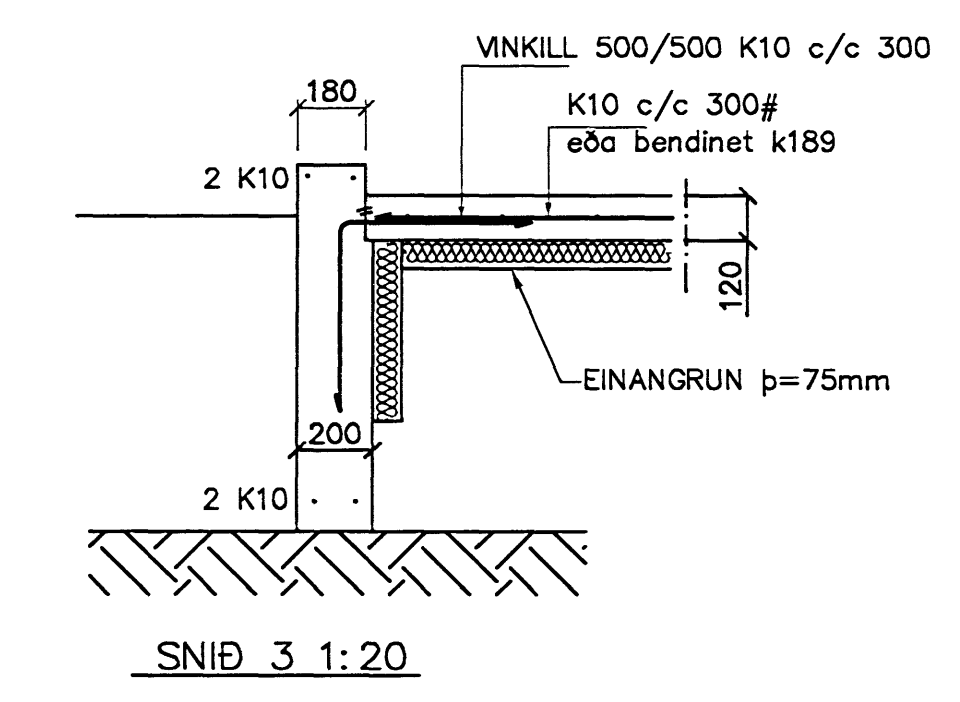
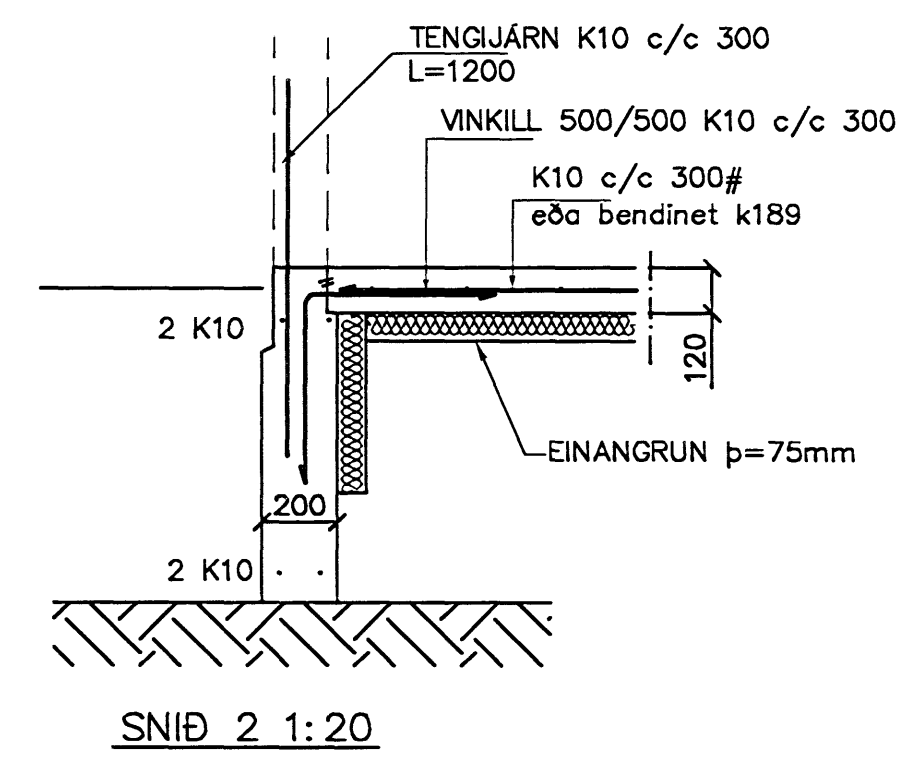
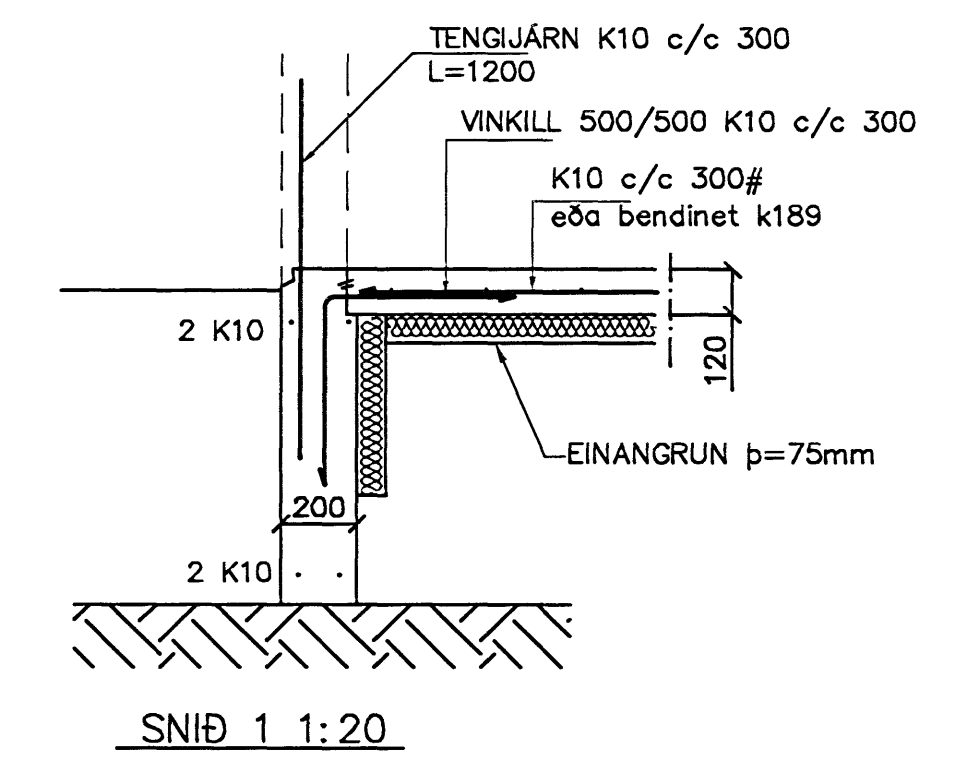


Byggingulitri Hefnarmáttar
Alfreitt Þann
20 FEB 2008
VPS



GRUNNMYND 1:50



SKÝRINGAR
ALMENNAR SKÝRINGAR SJA BL NR 01-01
STEYPA=S250
LOFTINNHÁLD > 5%
V/S-TALA < 0,55
BENDISTÁL = Ks410
ÞAR SEM HÆÐ UNDIRSTADA ER > 120 SM KOMI
EINFLD GRIND K10 c/c 300#
FYLLING INN Í SÖKKLA SKAL VERA FROSTFRÍ OG
ÞJAPPAST Í 30 SM LÖGUM.
UNDIRSTÖÐUR HVÍLA Á KLÖPP.
MESTA ÁLAG Á UNDIRSTÖÐUR < 500 kN/M

Br.	Dags.	Eðli breytinga	Sign.

DREKAVELLIR 40
HAFNARFIRÐI
UNDIRSTÖÐUR-MÁLTEIKN

MKV. 1:50 1:20
DAGS. FEB. 2008
VERK NR. 2802
TEIKN. NR. 1-01
HANNAÐ SIG. ÞORLEIFSS. KT. 241148-3009
TEIKNAD G.H.
YFIRFARIÐ
TÆKNIPJÓNUSTA SIGURDAR ÞORLEIFSSONAR ehf STRANDGÖTU 11 220 HAFNARFIRÐI SÍMI 555-4255 FAX 565-2875 E-mail tsth@simnet.is