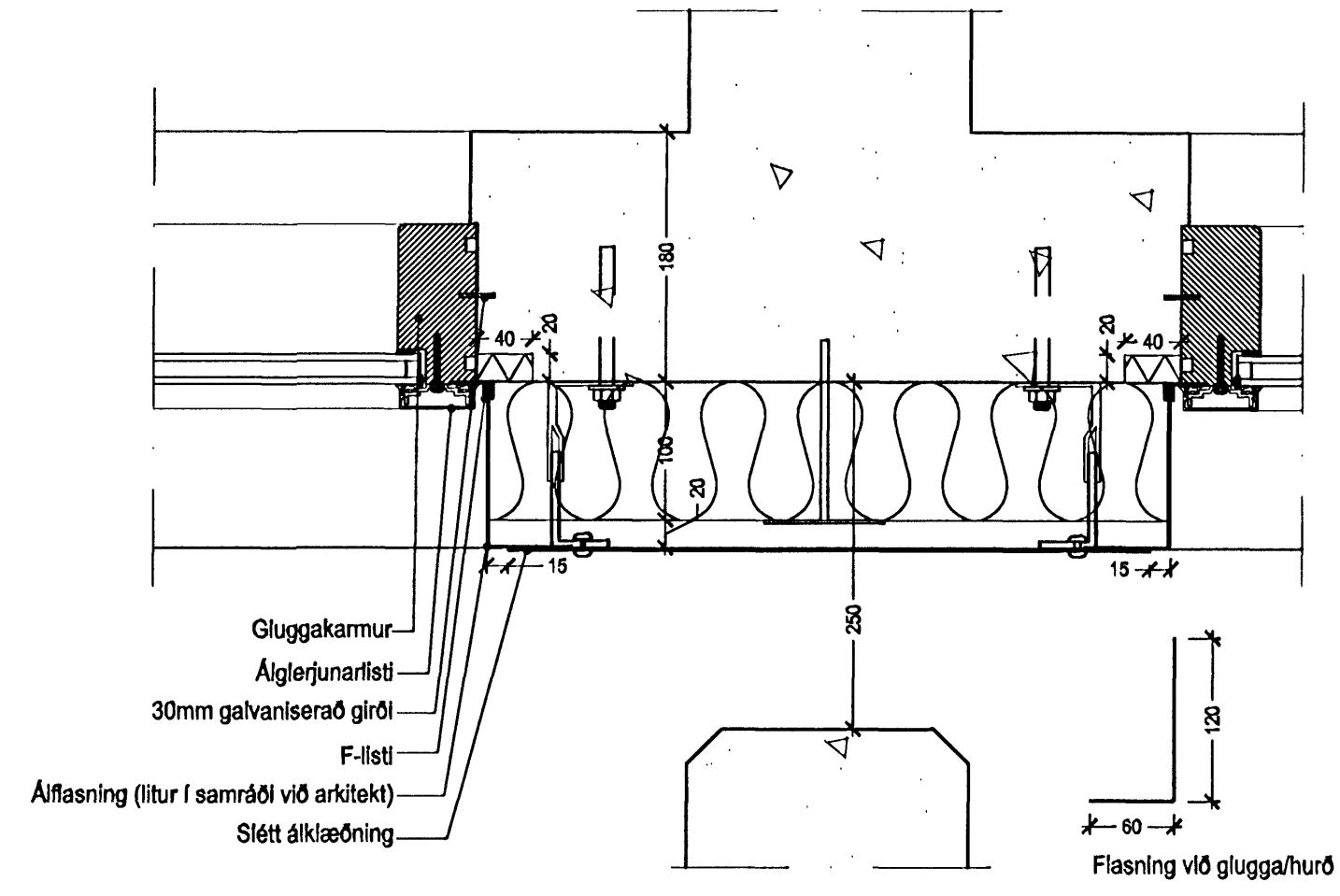
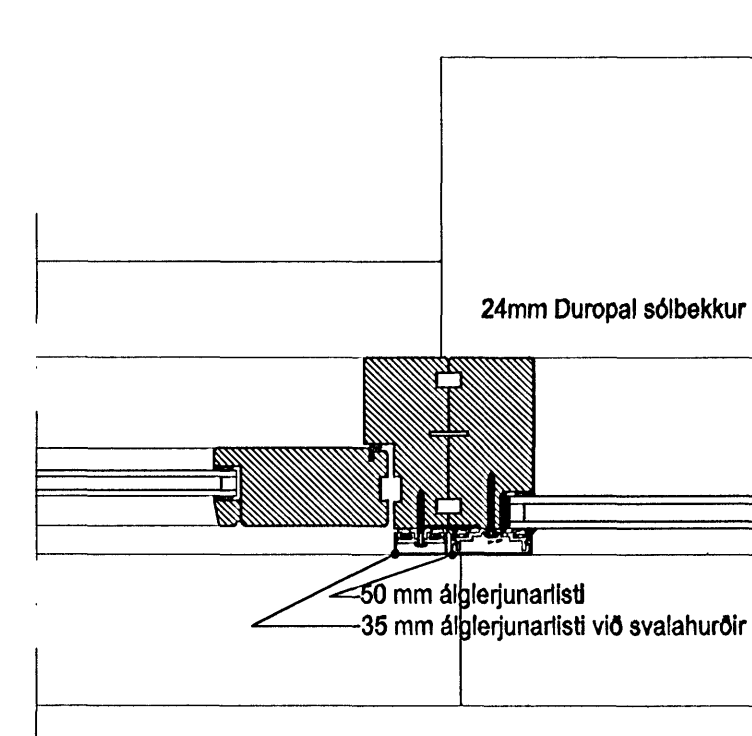
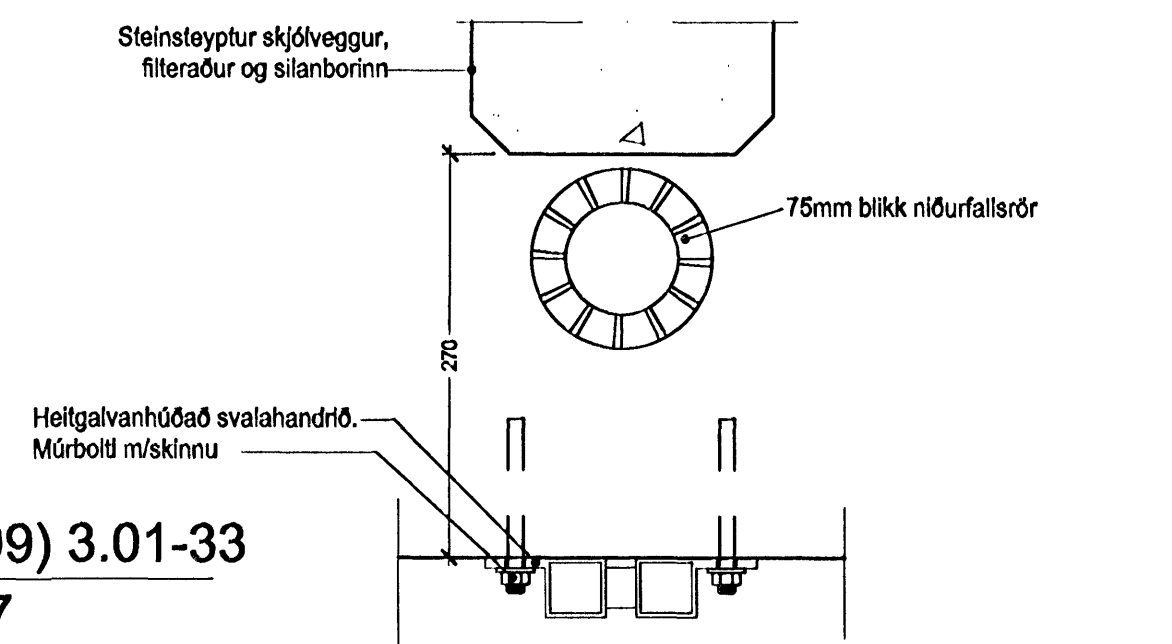


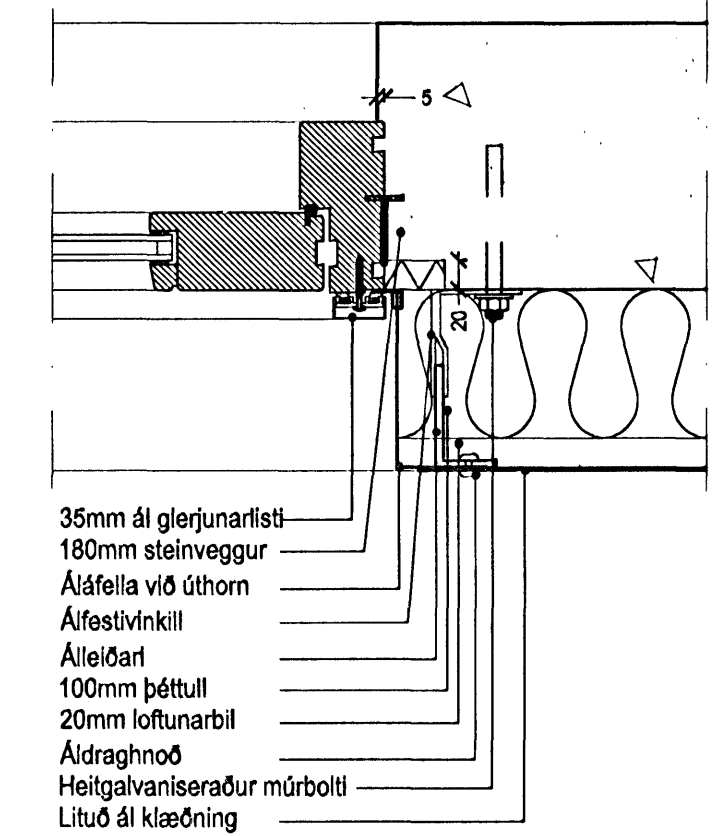
Teikn nr. (99) 3.01-33  
Deili 06



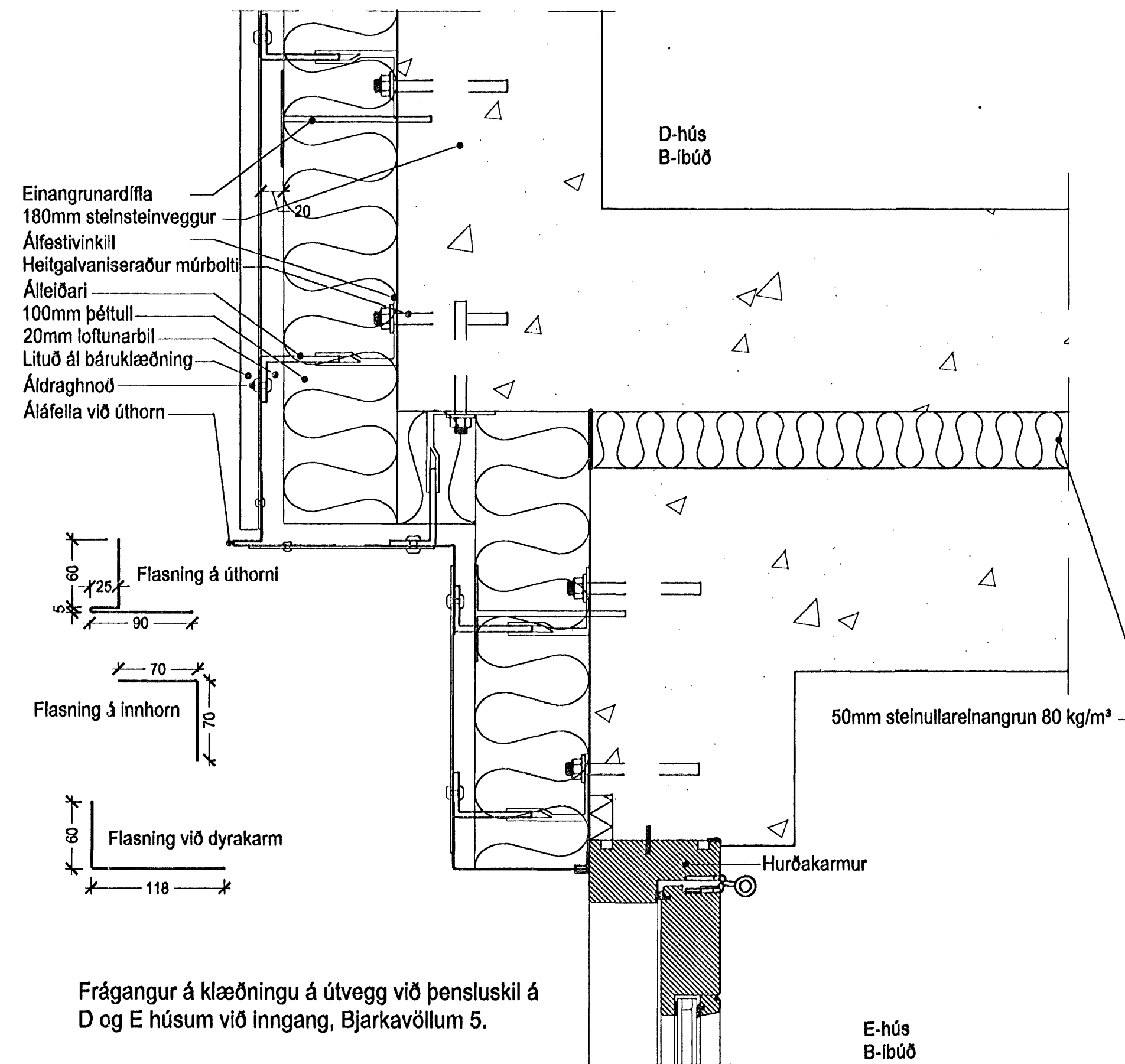
Teikn nr. (99) 3.01-33  
Deili 07



Teikn nr. (99) 3.01-33  
Deili 08



Teikn nr. (99) 3.01-33  
Deili 09



Frágangur á klæðningu á útveggi við þensluskil á D og E húsum við inngang, Bjarkavöllum 5.

Teikn nr. (99) 3.01-33  
Deili 10

Ath!

- Öll mál eru í millimetrum.
- Mællið ekki af teikningunum.
- Öll mál athuglast á staðnum.
- Ósamræmi á teikningum tilkynnst eftirlitsmanni strax.
- Öll vafaatriði skal bera upp við eftirlitsmann.
- Nánari útskýringar á efni og vinnu er að finna í kafla 3 og 4 í verk lýsingu.



**ARKÍS**  
arkitektar og ráðgjafar

Verkefni: Stúdentabúðir BN, Bjarkavöllum 5, Hafnarfjörður  
Deiliteikningar  
Skýringartexti: Lárétt deili  
hannað / teiknað: lól, vm, ml  
yfirfarið / samþykkið: gg  
mællivæði: 1:5

Adalsteinn Þorsteinsson arkitekt hf. 101 Reykjavík  
Sími 511 2060 Adalsteinn & fax 511 2066  
101 Reykjavík sími 511 2066 www.arkis.is netfang arkis@arkis.is

dagsetning: 16.10.2006  
verkfr.: 05-040  
(99)5.02  
teikning breyting