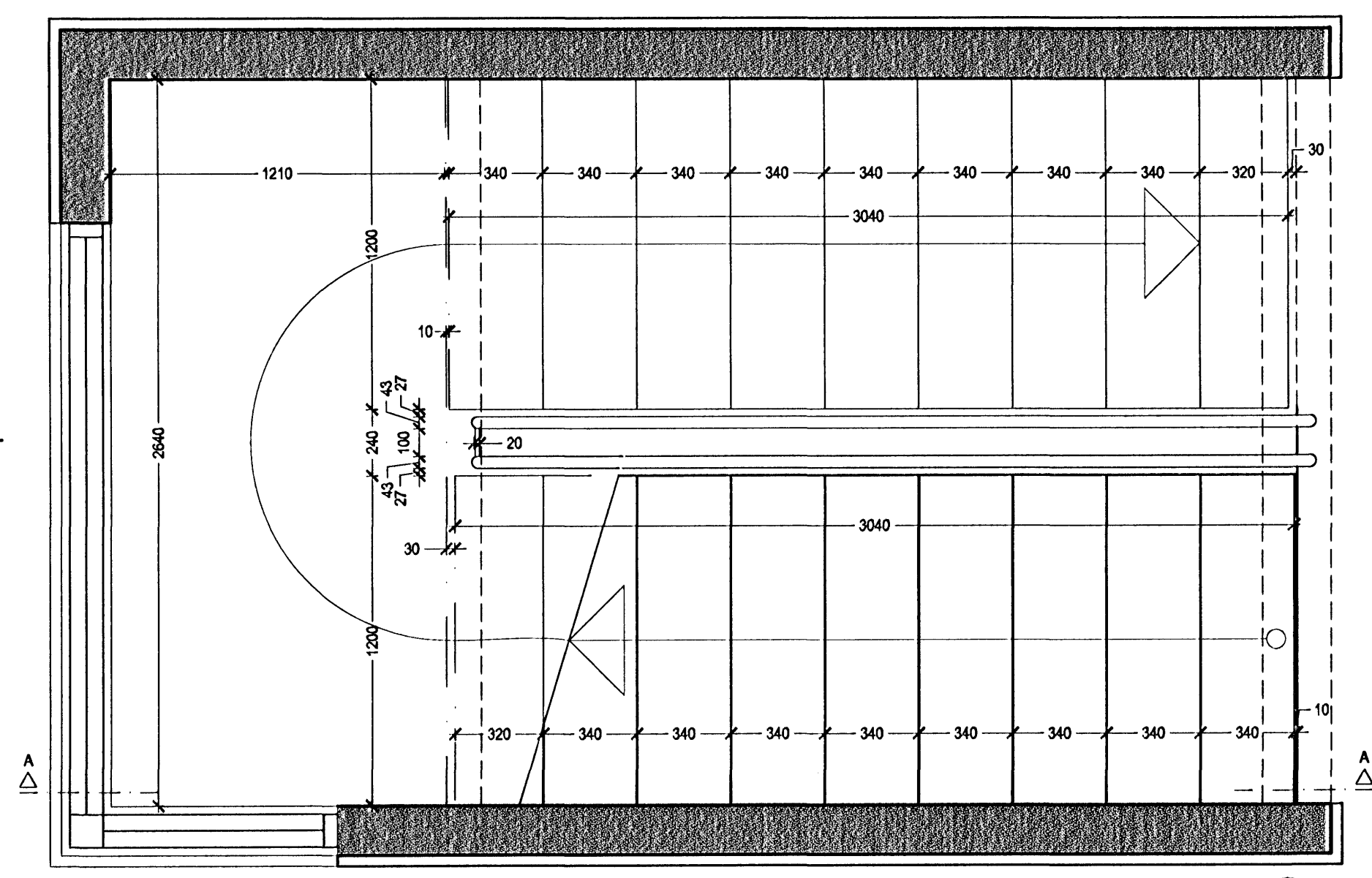
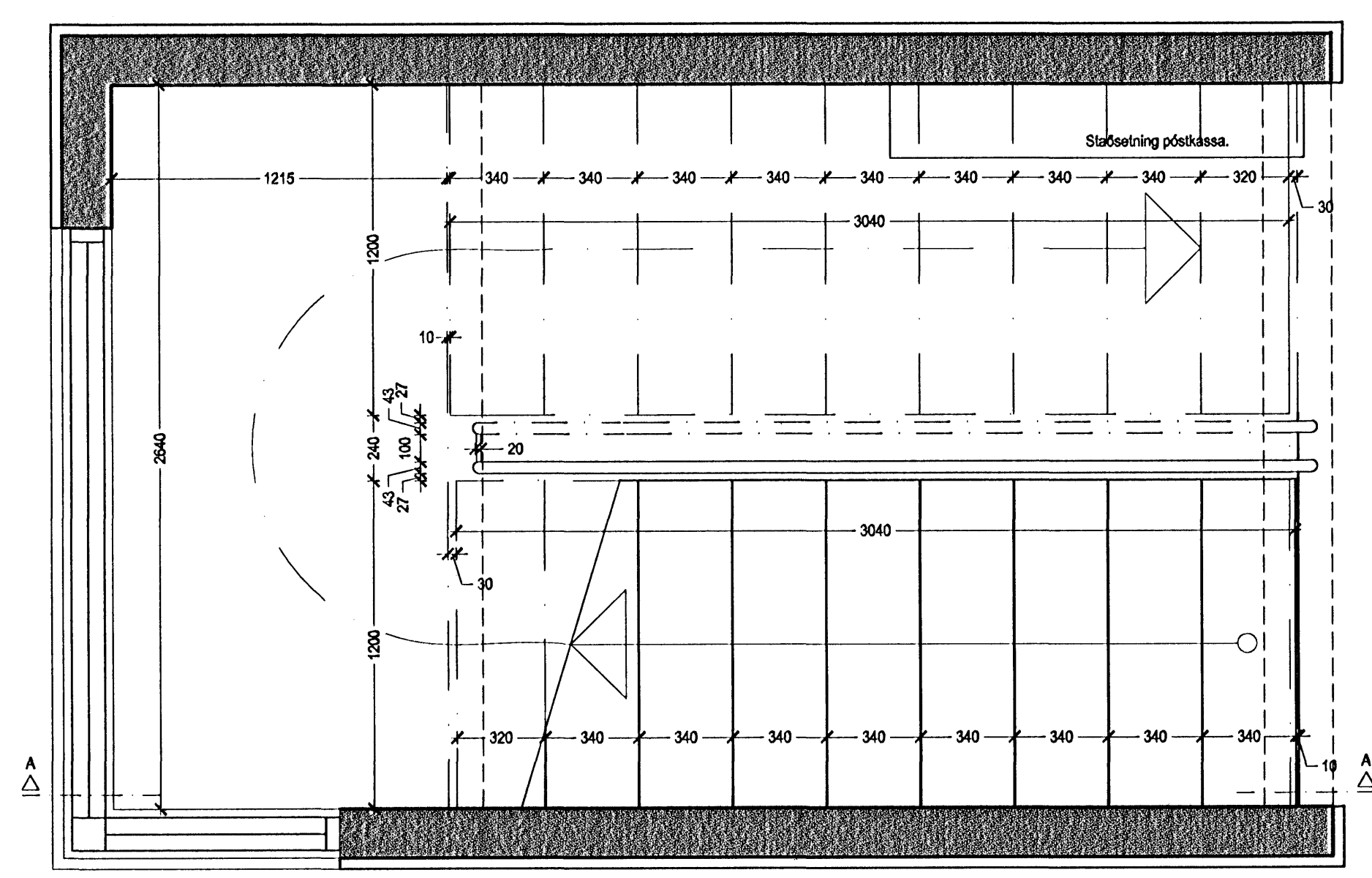


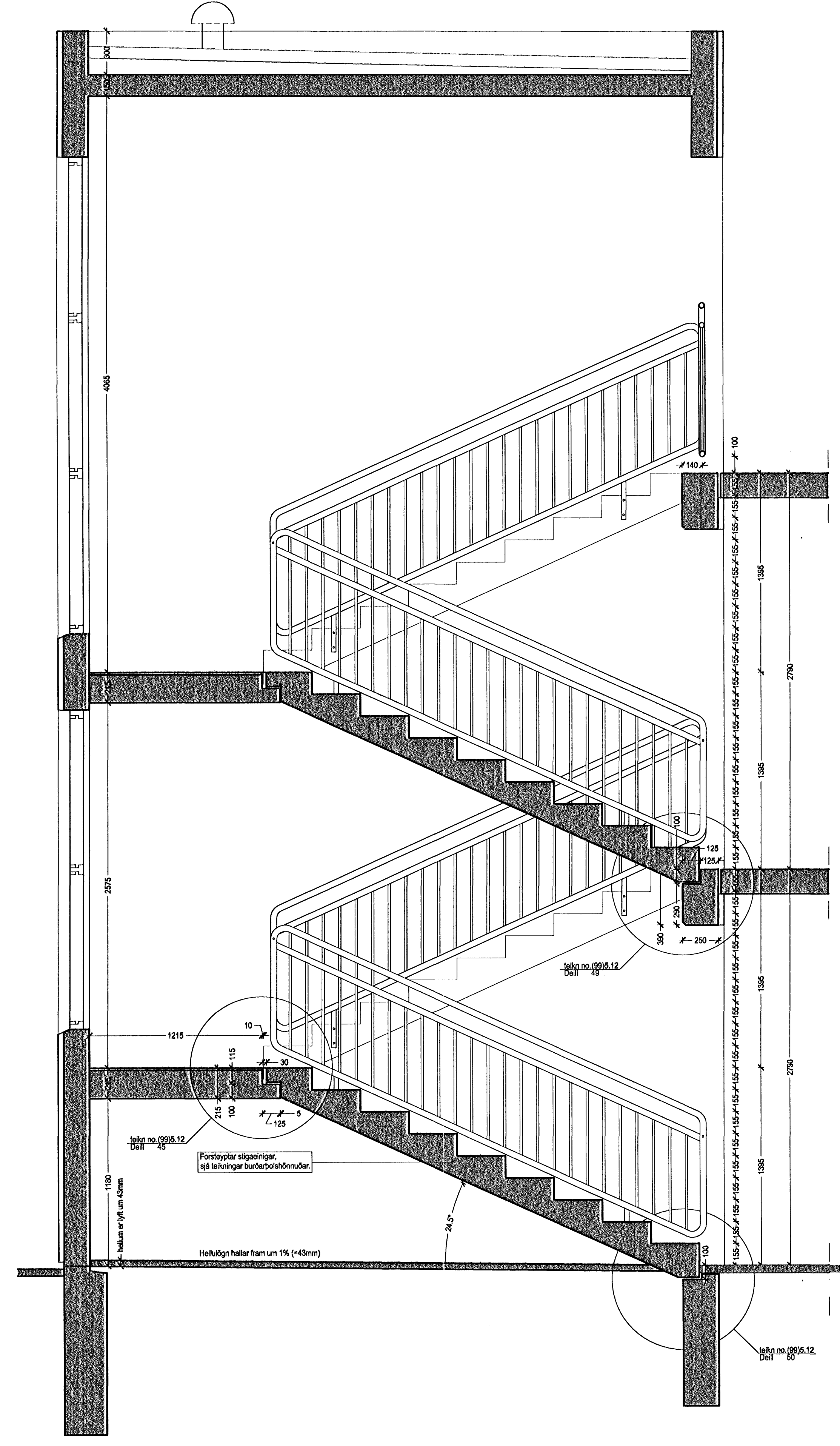
Kennigrunnmynd E og G
3. Hæð 1:20



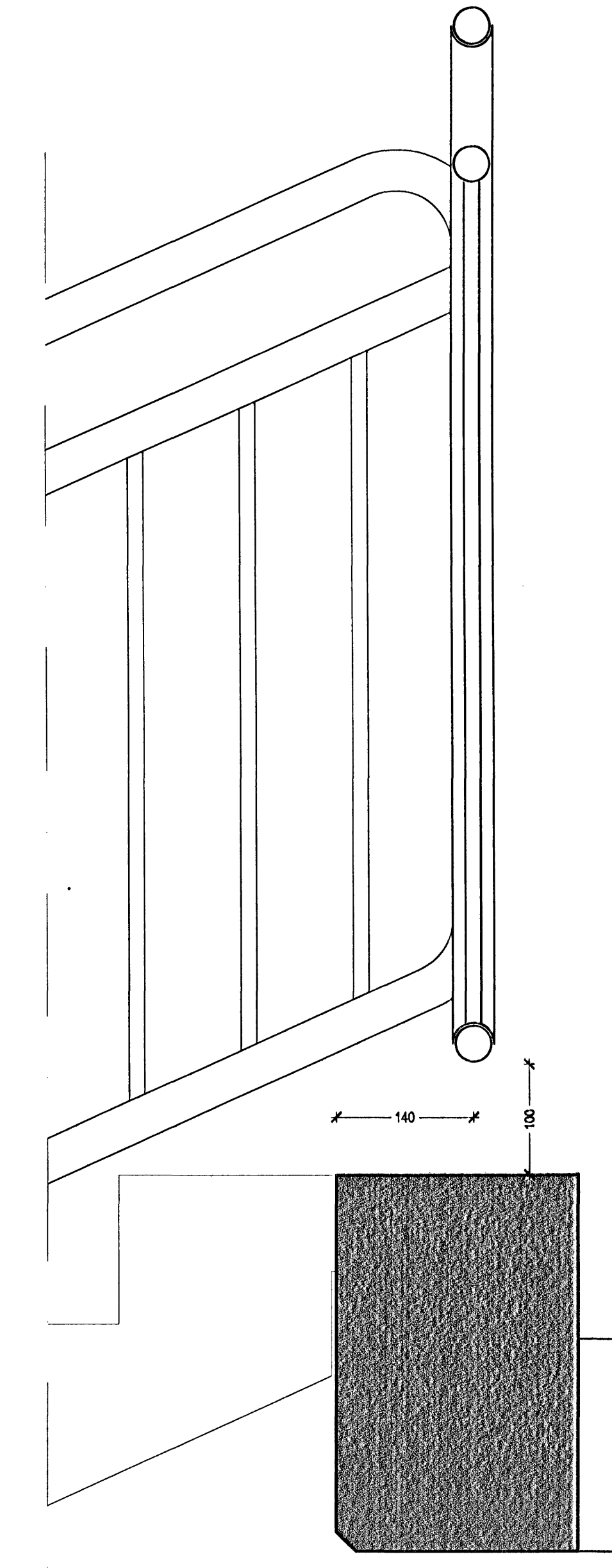
Kennigrunnmynd E og G
2. Hæð 1:20



Kennigrunnmynd E og G
1. Hæð 1:20



Sníð A5 og G8 mskv. 1:20



Allt stál skal heitgalvaniserast.

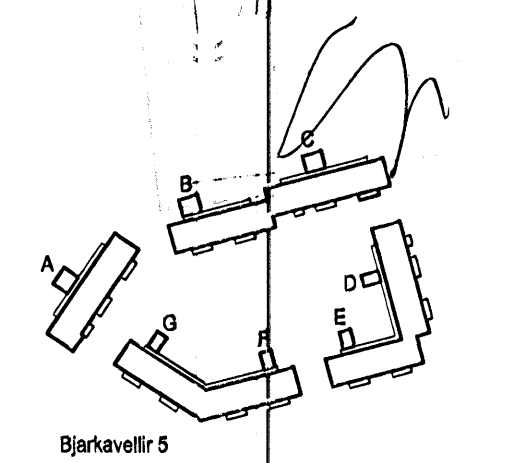
Ath!
Öil mál eru í millimetrum mælið ekki af teikningunum. Öil mál athugist á staðnum, ósamræmi á teikningum tilkynnist eftirlitsmanni strax. Öil vafafról skal bera upp við eftirlitsmann. Allar suður slípið vandlega.

Kennimyndir varða Bjarkarvelli 5 E og G.



ARKÍS
arkitektar og ráðgjafar

Verkefni: Stúdentabúðir BN, Bjarkarvöllum 5, Hafnarfríð
Hlutateikningar
Skýringartexti: Stigahús E og G
hönnuð / teiknað: fól, vm, ml
ylifráð / samþykkt: dg
mælfáskrifa: 1:20 og 1:5



Adalsteinn Thorsson arkitekt hf. 161 161 2769
Egill Guðmundsson arkitekt hf. 220560-4889
Gísli Guðsson arkitekt hf. 270 152 8889
Rósvaumur L. Ragnvirksson byggingarfræðingur bfl. 150661-4809
250872-3029
Arkitektstífl
sími 511 2000 Adalshöfði 6 fax 511 2006
101 Rannsóknir hf. sími 8711972919
netfang ark@ark.is netfang ark@ark.is

dagsetning: 16.10.2006
verkur.: 05-040
(44)4.03
teikning breyting