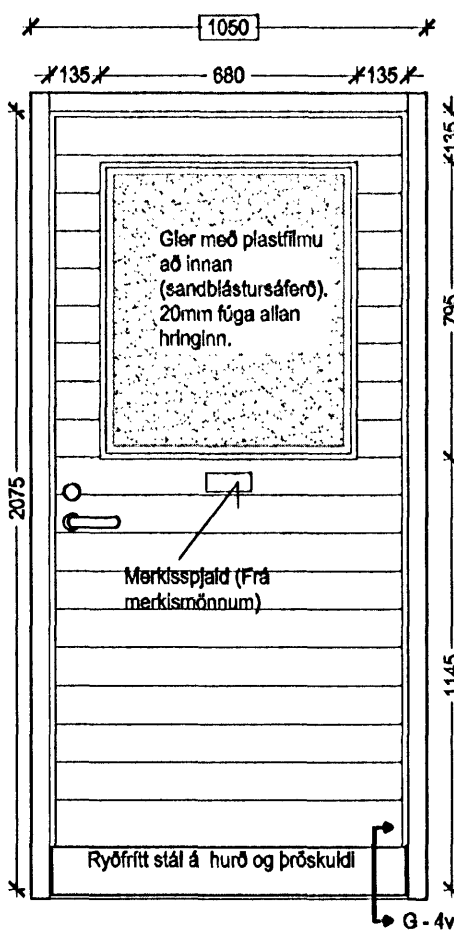
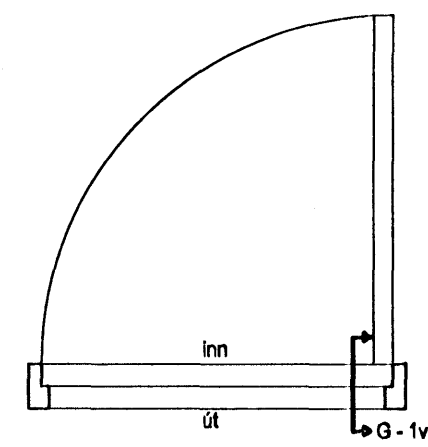
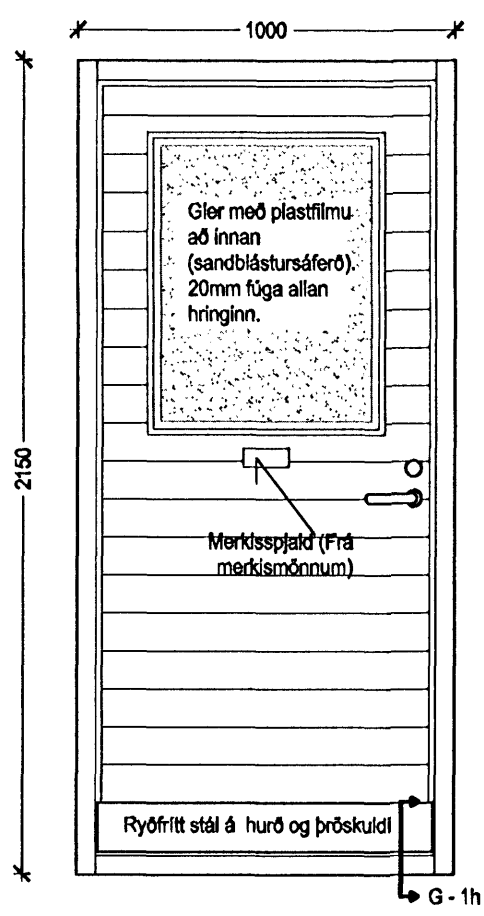
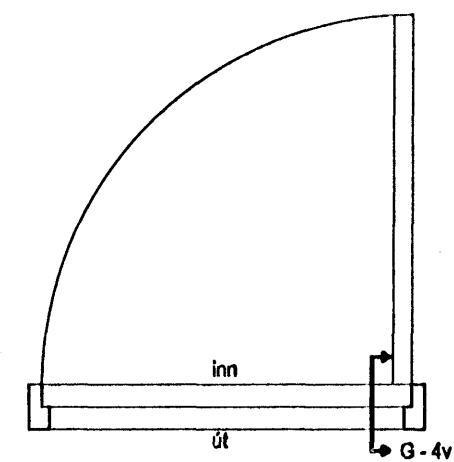


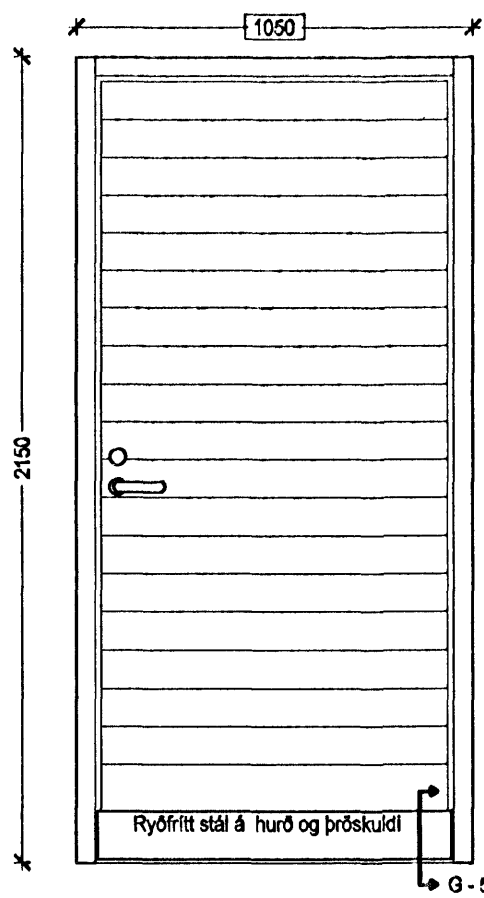
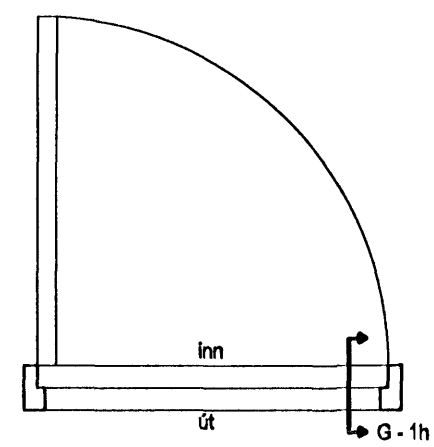
G-1v 12 stk. samlokahurðir, krossvörur málþynnu beggja vegna. Hurðir koma í íbúðir, opnast inn, með þriggja punkta læsingu. 3mm V lagað spor fræst lárétt í ytraþyrði hurðarfleka.



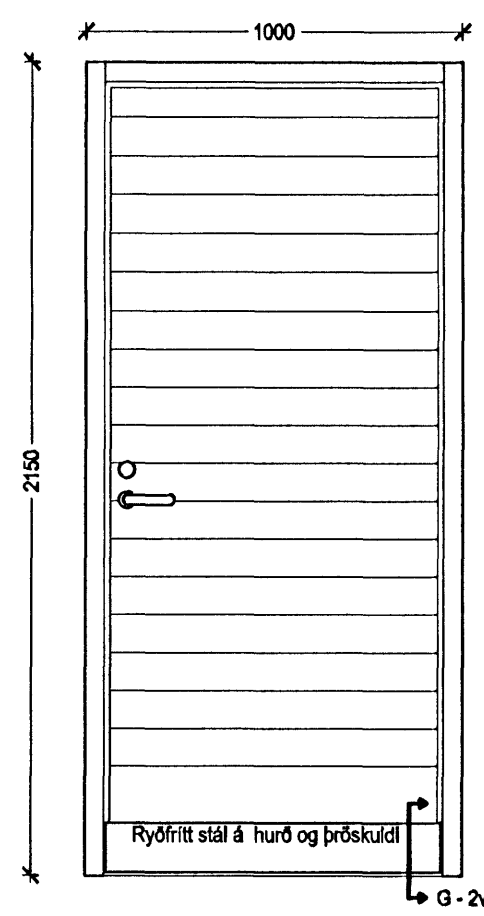
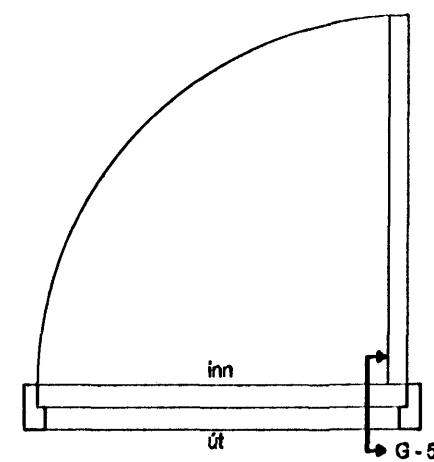
G-4v **FFATLADA** 3 stk. samlokahurðir, krossvörur málþynnu beggja vegna. Hurðir opnast inn, með þriggja punkta læsingu og stálvinkla þröskuld. 3mm V lagað spor fræst lárétt í ytraþyrði hurðarfleka.



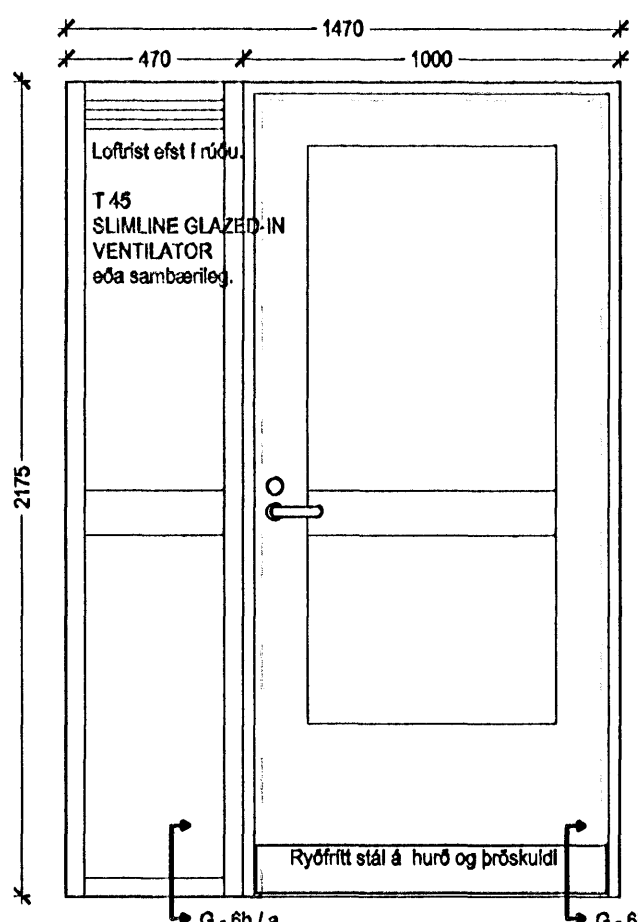
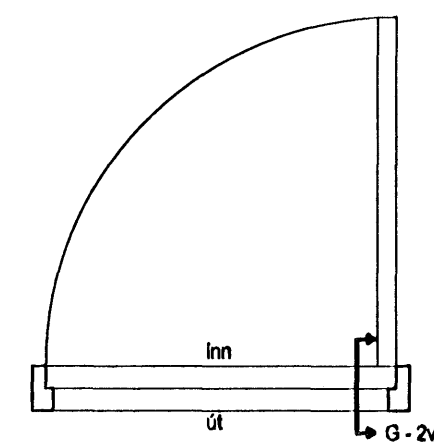
G-1h 18 stk. samlokahurðir, krossvörur málþynnu beggja vegna. Hurðir koma í íbúðir, opnast inn, með þriggja punkta læsingu. 3mm V lagað spor fræst lárétt í ytraþyrði hurðarfleka.



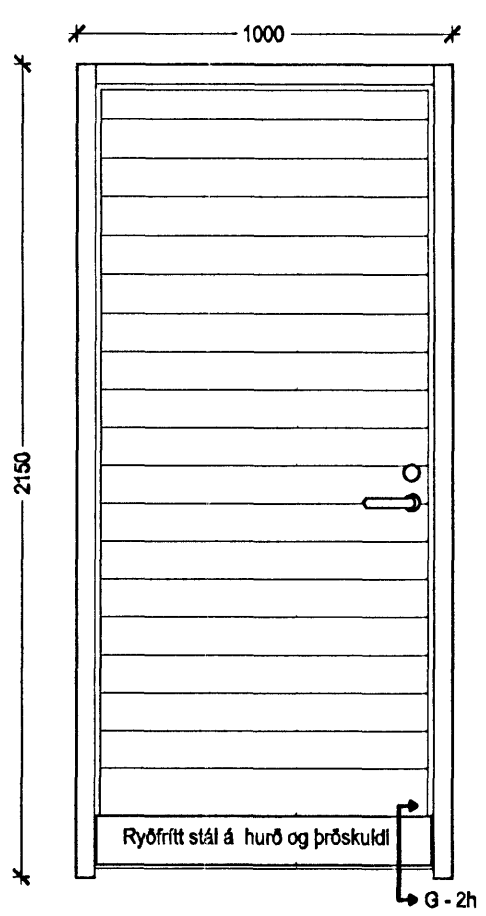
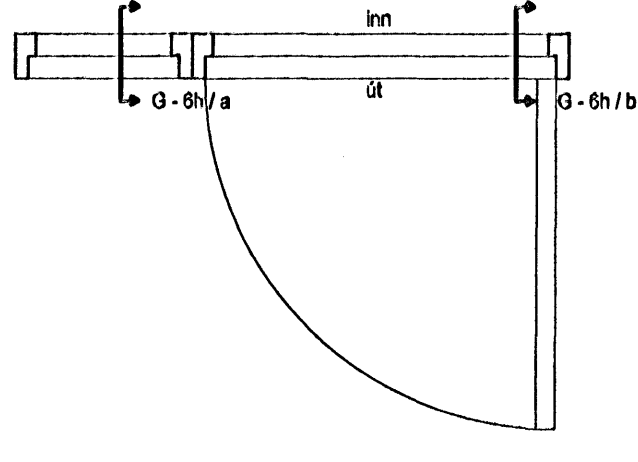
G-5v **FFATLADA** 1 stk. samlokahurðir, krossvörur málþynnu beggja vegna. Hurðir koma í hýðagrymslu fatlaðra, opnast inn, með þriggja punkta læsingu og stálvinkla þröskuld. 3mm V lagað spor fræst lárétt í ytraþyrði hurðarfleka.



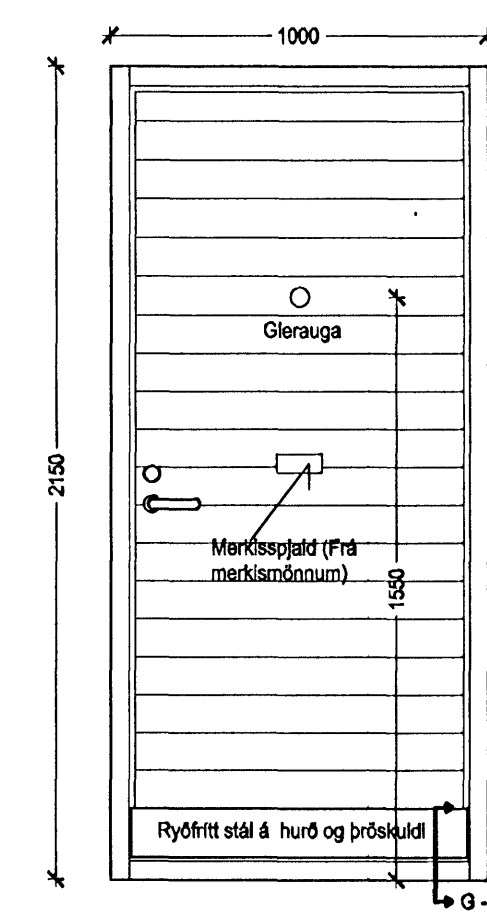
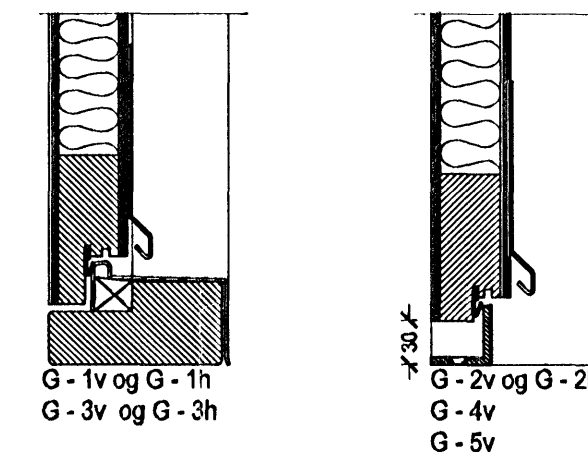
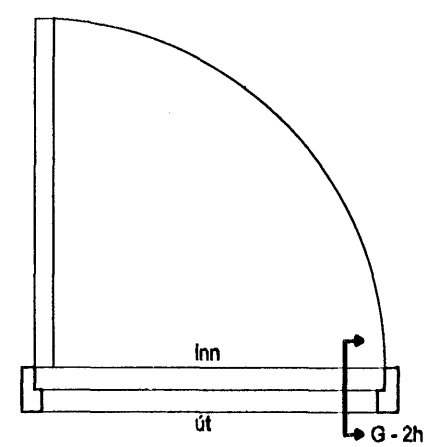
G-2v 3 stk. samlokahurðir, krossvörur málþynnu beggja vegna. Hurðir koma í hýðag- og tæknirými, opnast inn, með þriggja punkta læsingu og stálvinkla þröskuld. 3mm V lagað spor fræst lárétt í ytraþyrði hurðarfleka.



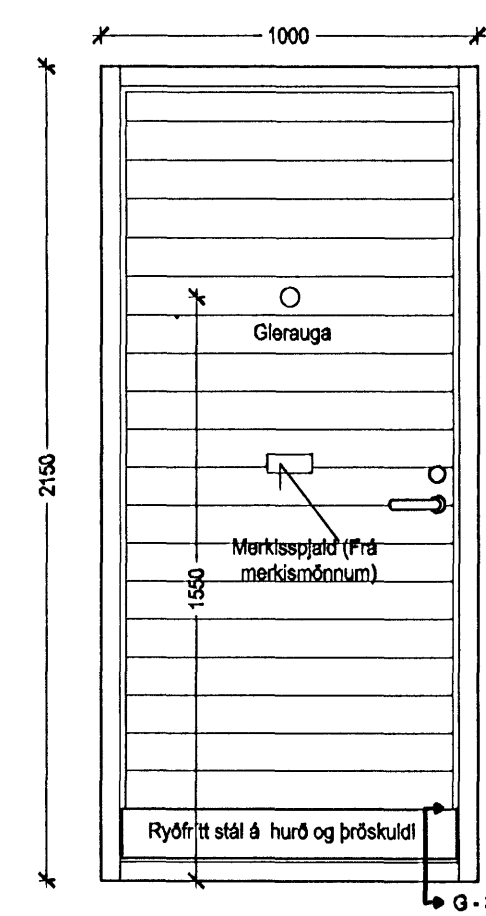
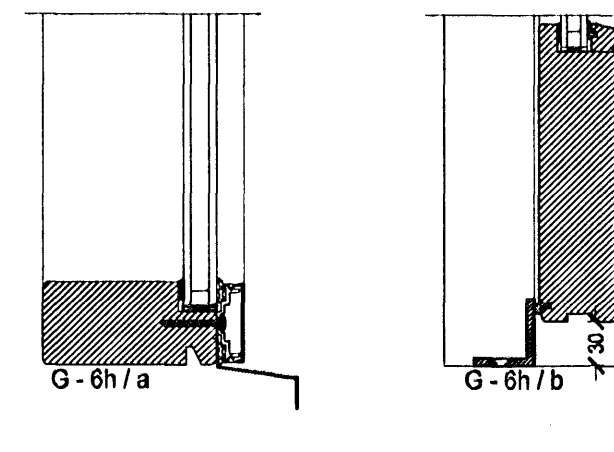
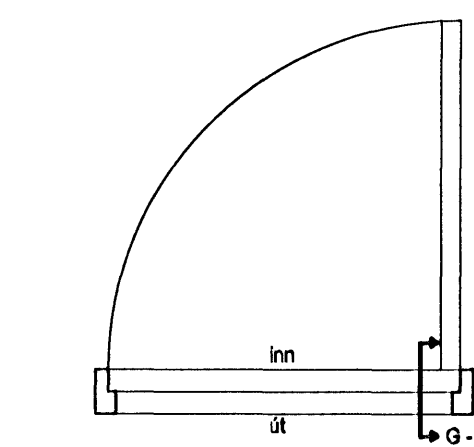
G-6h Hurðir koma í lyftuhúð, með hurðerpumpu, og opnast út. 12 stk. harðvörðhurðir, þröskuldur er ryðfrítt stálvinkill og rafdrifin hurðaropnum með rofa fyrir fatlaða.



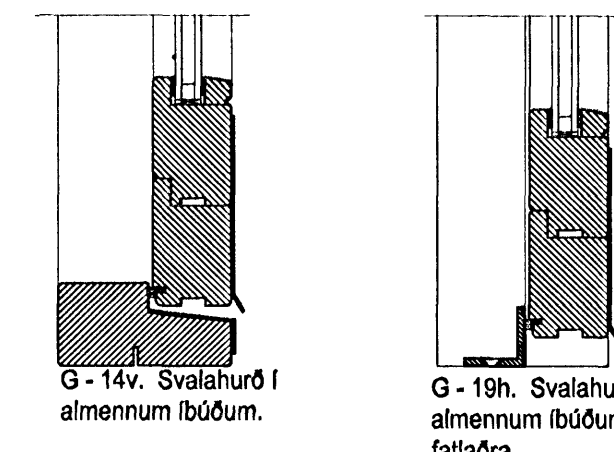
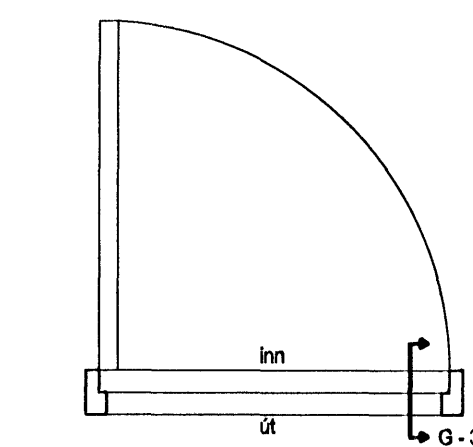
G-2h 3 stk. samlokahurðir, krossvörur málþynnu beggja vegna. Hurðir koma í hýðag- og tæknirými, opnast inn, með þriggja punkta læsingu og stálvinkla þröskuld. 3mm V lagað spor fræst lárétt í ytraþyrði hurðarfleka.



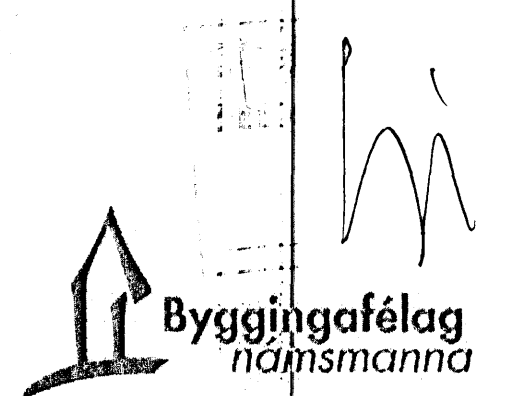
G-3v 37 stk. samlokahurðir, krossvörur málþynnu beggja vegna. Hurðir koma í íbúðir, opnast inn, með þriggja punkta læsingu. 3mm V lagað spor fræst lárétt í ytraþyrði hurðarfleka.



G-3h 30 stk. samlokahurðir, krossvörur málþynnu beggja vegna. Hurðir koma í íbúðir, opnast inn, með þriggja punkta læsingu. 3mm V lagað spor fræst lárétt í ytraþyrði hurðarfleka.



Öll mál eru smíðamál kamma, öll mál á dællum eru hæðarmál frá neðribrún á karmu upp undir hurðarblad.



**ARKÍS**  
arkitektar og ráðgjafar

Adalsteinn Brönsson  
Egill Tólfason  
Egill Ólafur Gunnarsson  
Ólafur Gunnarsson  
Rannveigur L. Þórgóttardóttir  
Arkitektar  
Sími 811 2060  
Arkitektar  
Sími 811 2066  
Byggingafélag námsmanna  
Sími 101 1197 2919  
netfang ark@ark.is

Verkefni: Stúdentabúðir BN, Bjarkavöllum 5, Hafnarfirði  
Hlutateikningar  
Skýringartextill: Gluggar og útihurðir  
hannað / teiknað: 16.10.2006  
yfirlit / samþykkað: 1.20

dagsetning: 16.10.2006  
verkt.: 05-040  
[4] 4.01  
teikning broyting