

STUNGUJÁRN Í VEGGENDA:

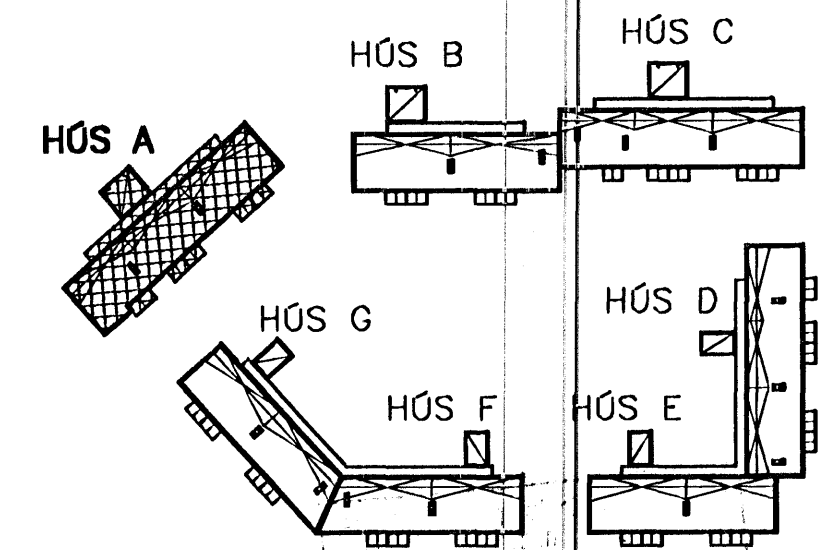
K12 NÁI 600 MM UPP FYRIR STEYPUKIL.
K16 NÁI 800 MM UPP FYRIR STEYPUKIL.

JÁRNBEINDING BOTNPLÖTU:

Í STAÐ BEINDINGAR SEM SÝND ER Á TEIKNINGU ER HEIMILT AD NOTA RAFSODNAR BEINDIMOTTUR K-198 ÚR RIFLUÐU 6 MM STÁLI
MÖSKVASTÆRÐ c 150 MM
SKARA SKAL MOTTUR UM MINNST 2 MÖSKVA

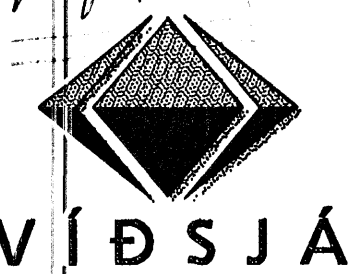
SJÁ SÉRMYNDIR AF SÖKKLUM Á TEIKN. B-02
SJÁ SKÝRINGAR Á TEIKN, B-00

1:50



BJARKAVELLIR 5-HÚS A, HAFNARFIRDI

BYGGINGAFÉLAG NÁMSMANNA
BURDARVIRKI
SÖKKLAR OG BOTNPLATA
GRUNNMYND



VERKFRÉDISTOFA FRV
SKOULVÖRUSTIG 3, 101 REYKJAVÍK
Sími: 561 9040 OG 561 9043, FAX: 561 9044
NETFANG: vidsja@gott.is

HAHA	TEKNAÐ	JLS	JLS	SKALA	1:50	VERNR.	V-06-001
SAÐ	SAÐ	SAÐ	SAÐ	SAÐ	SAÐ	SAÐ	SAÐ
DAÐS.	DAÐS.	DAÐS.	DAÐS.	DAÐS.	06.06.08	TEKNAÐ	B-01