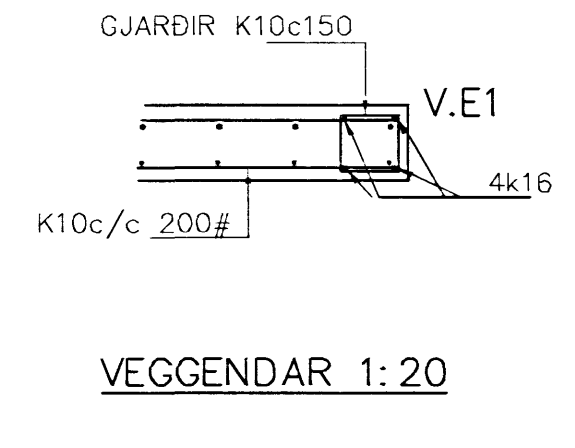
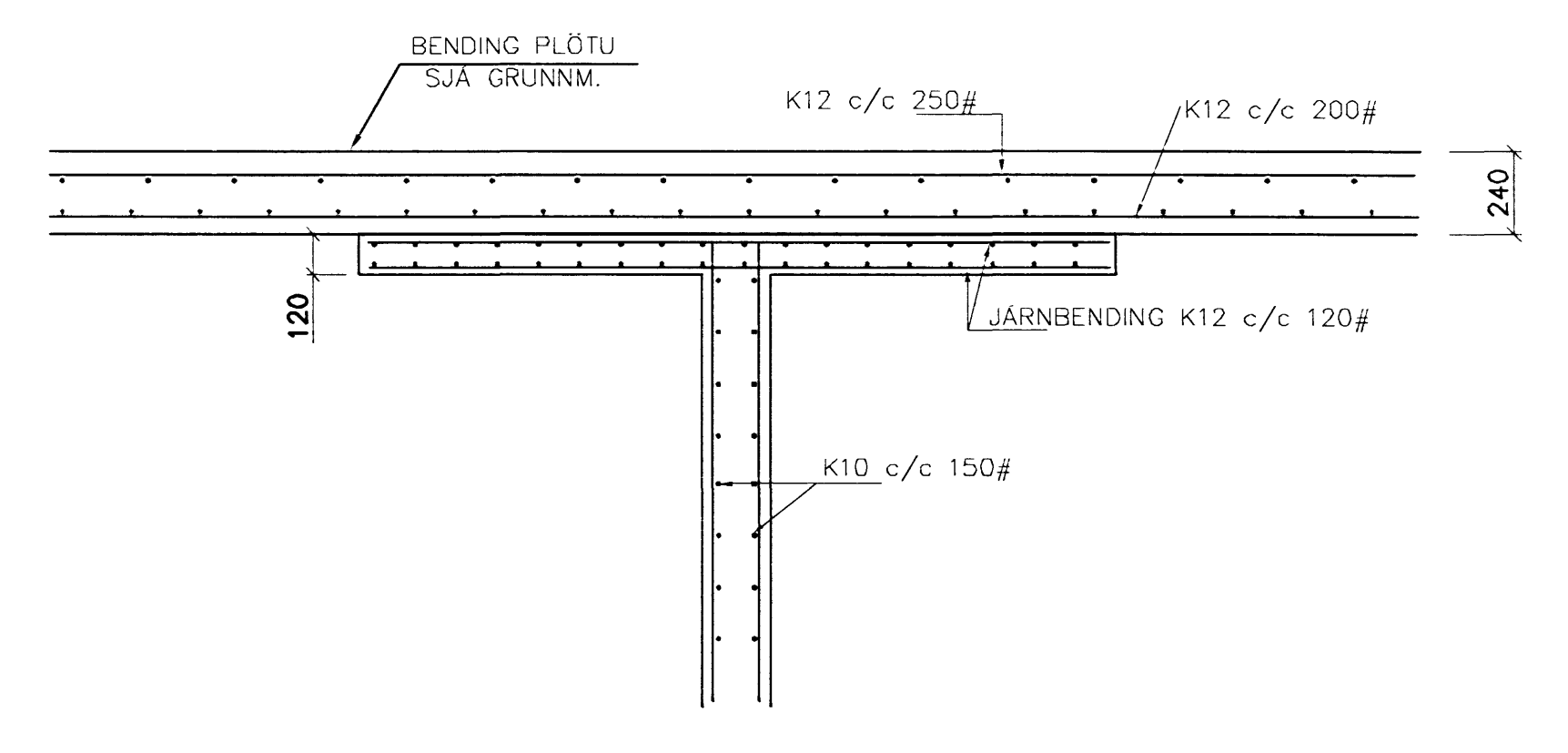


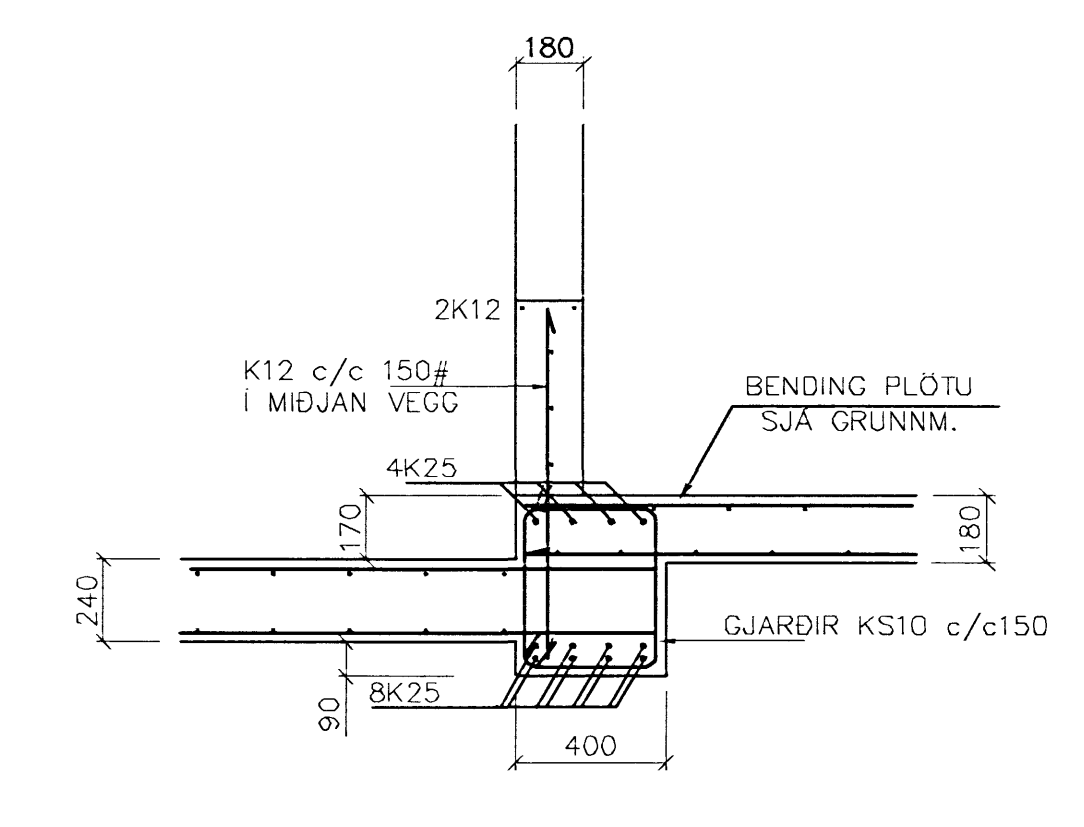
SÓLA S1 1:20



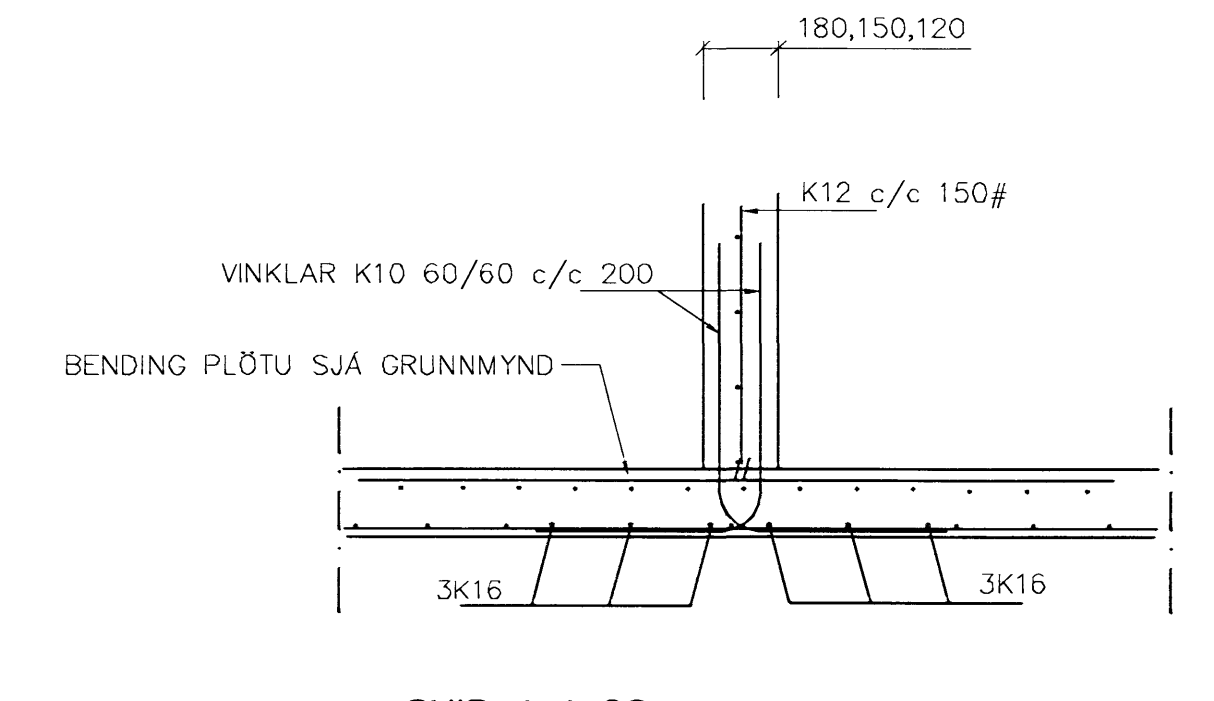
VEGGENDIR 1:20



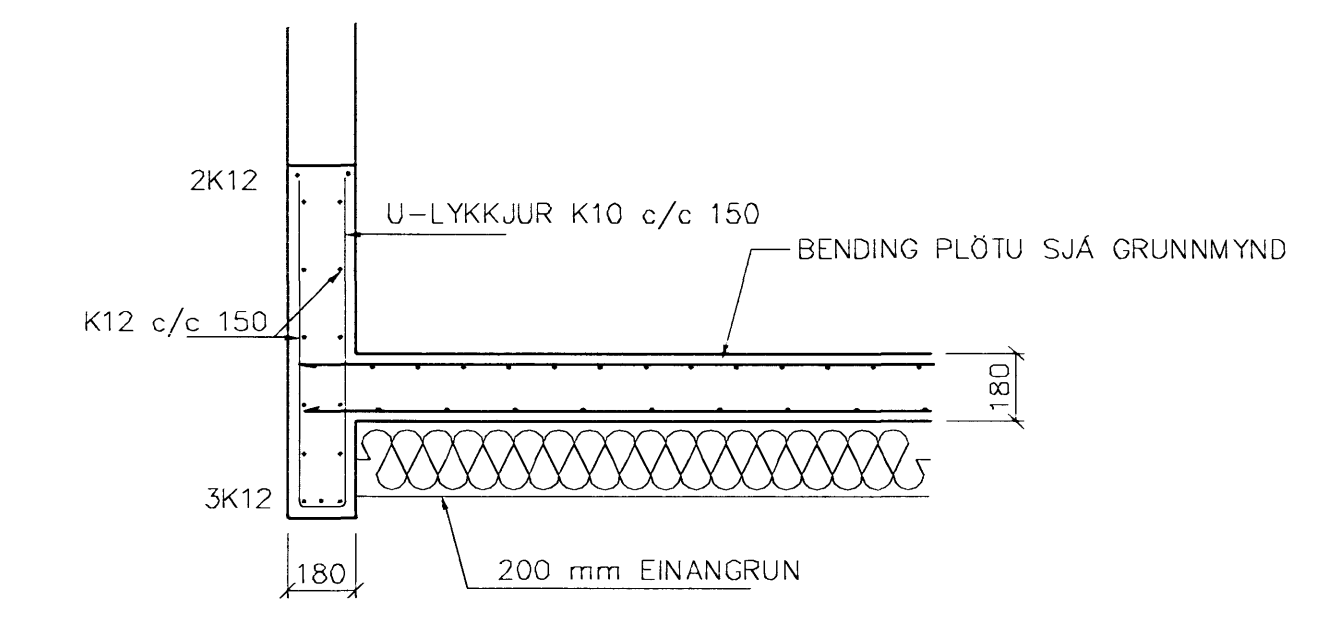
SNID Í HATTA 1:20



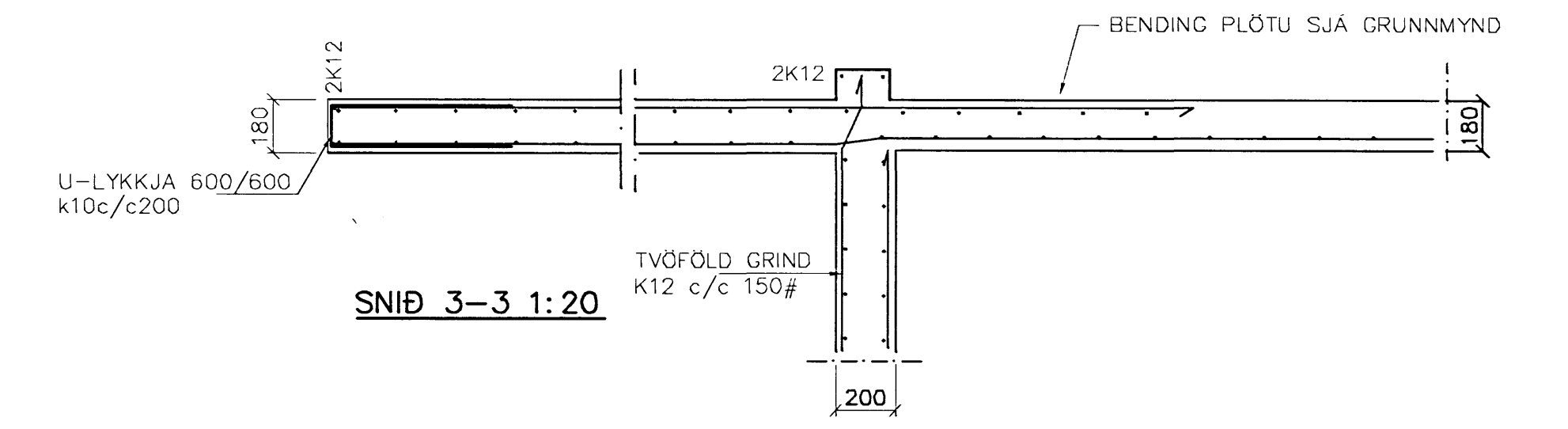
SNID Í BITA B-1 1:20



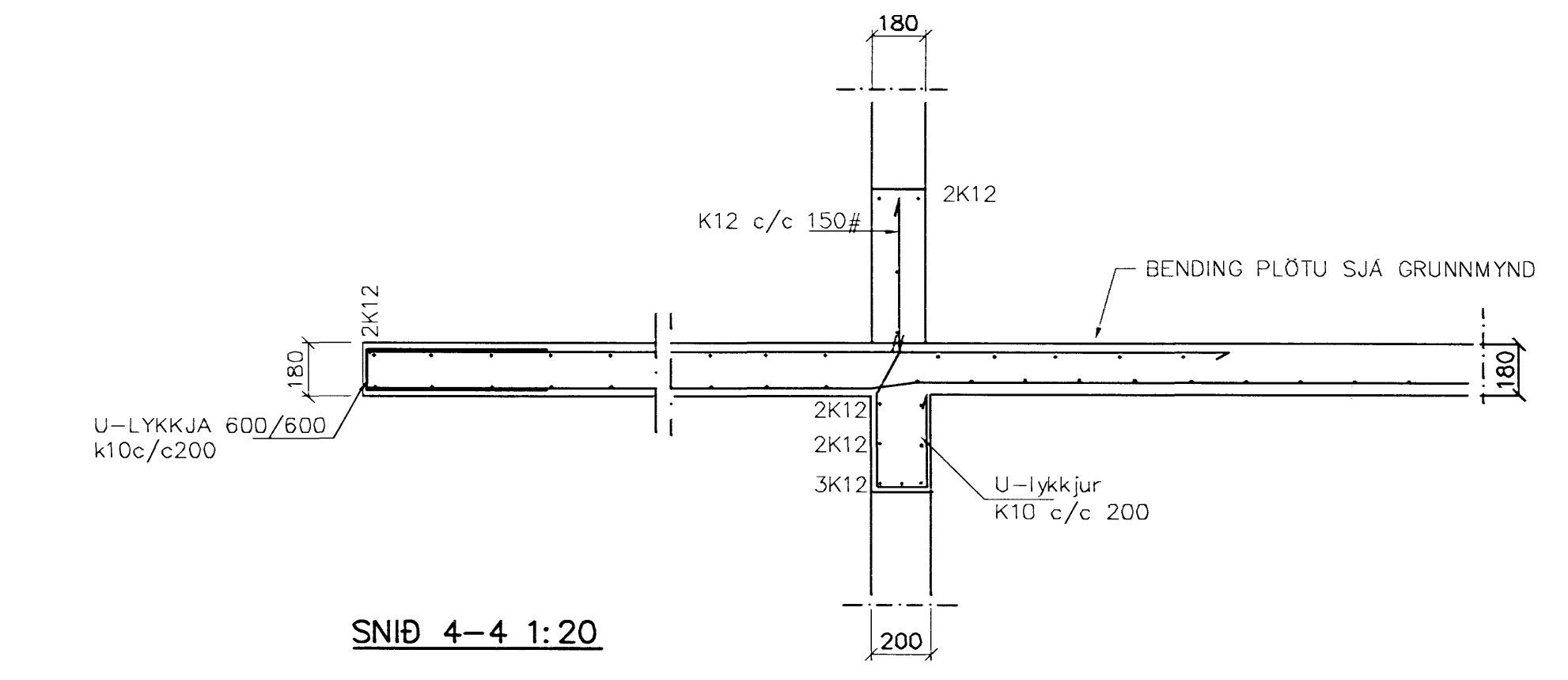
SNID 1 1:20



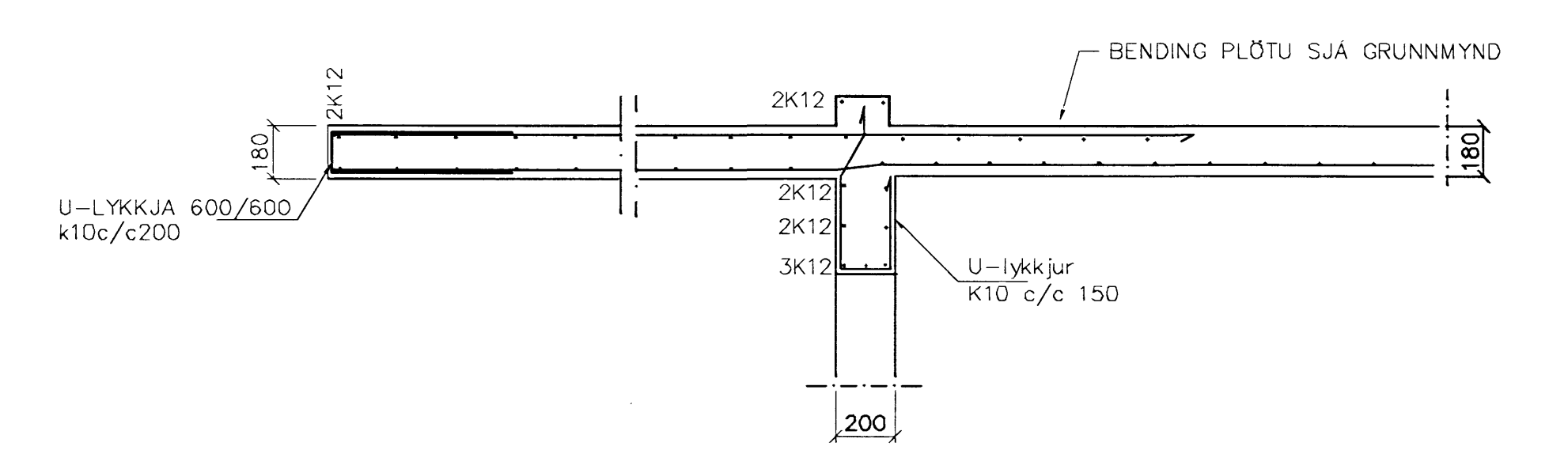
SNID 2 1:20



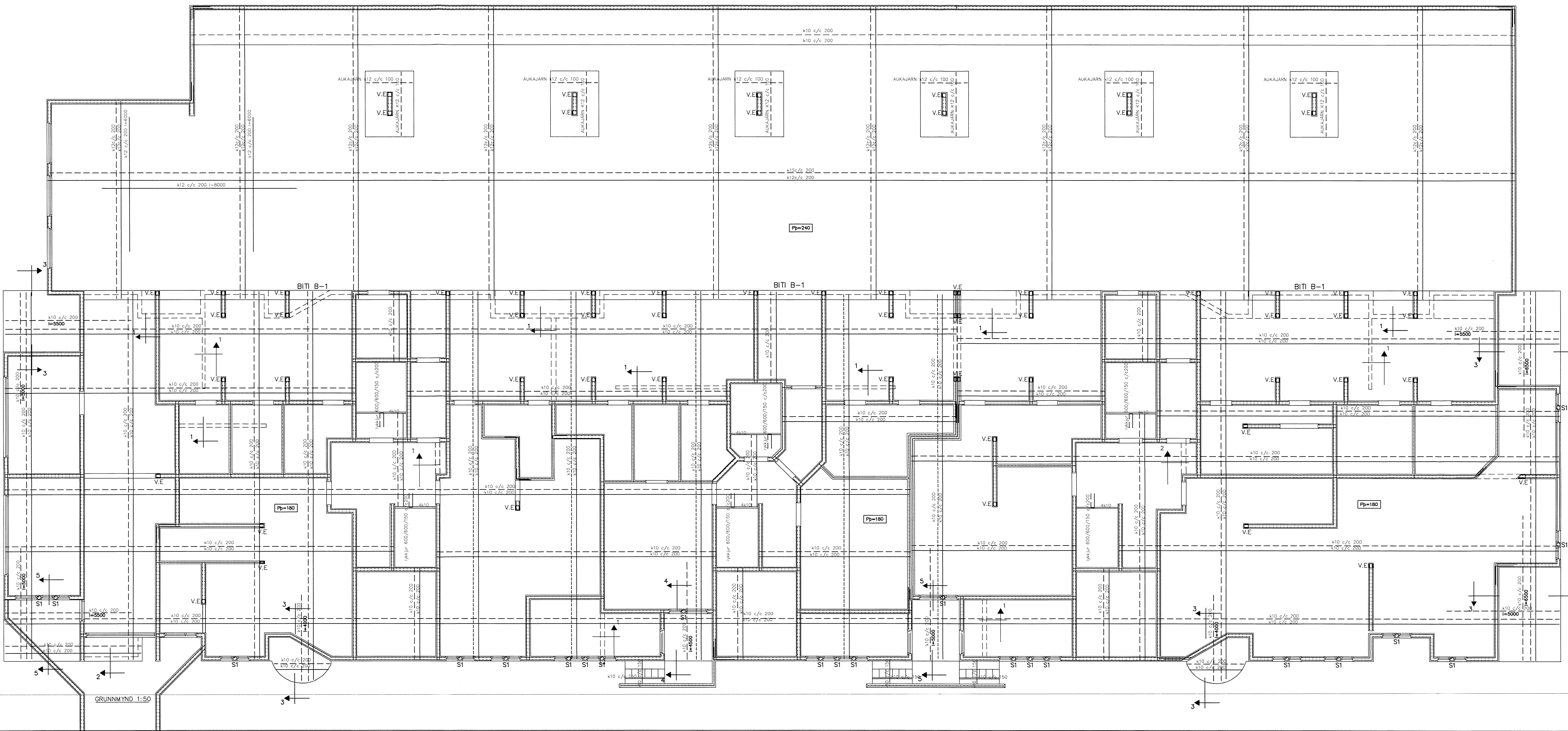
SNID 3-3 1:20



SNID 4-4 1:20



SNID 5-5 1:20



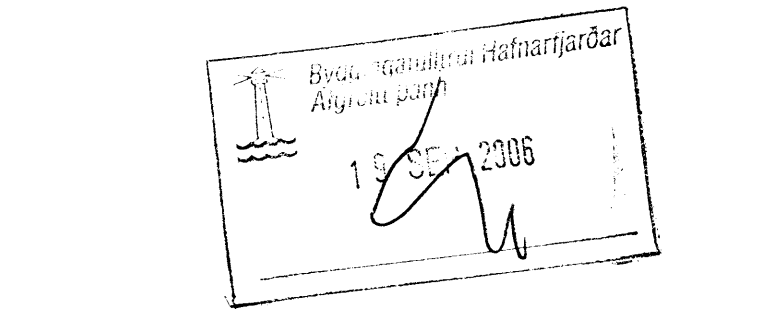
GRUNNMYND 1:50

ÁSYND Á VEGGENDA 1:20

SKÝRINGAR

STEIPA S-250, SEMENTINNHÁLD = 300kg/M  
 STEYPUHJALA Í OTVEGGJAM = 30mm  
 STEYPUHJALA Í PLOTU = 20mm  
 BENDISTAL K410

BENDING VEGGJA  
 OTVEGGJUR TVEÐOLD GRIND K10 c/c 150#  
 Málveggr tvöðöld grnd  
 K10 c/c 150#  
 Málveggr einðöld grnd  
 K12 c/c 150#



Br.	Dags.	Eðli breytinga	Sign.

NÖRÐURBAKKI 5 A-B-C  
 HAFNARFIRÐI

BENDING VEGGJA KJALLARA  
 BENDING PLOTU YFIR KJALLARA

MKV. 1:50 1:20  
 DAGS. SEPT. 2005  
 VERK NR. 2608  
 TEIKN. NR. 1-04  
 HANNAÐ SIG. ÞORLEIFSSON KT. 241148-3009  
 TEIKNAD G.H.  
 VEIÐFARID

ÞEYKJONUSTA SIGURDAR ÞORLEIFSSONAR ENT  
 STRANDGÖTULI 11 220 HAFNARFIRÐI  
 FÓN 550-4255 FAX 565-2875  
 E-mail tsh@teymat.is  
 KÍ 440993-5339