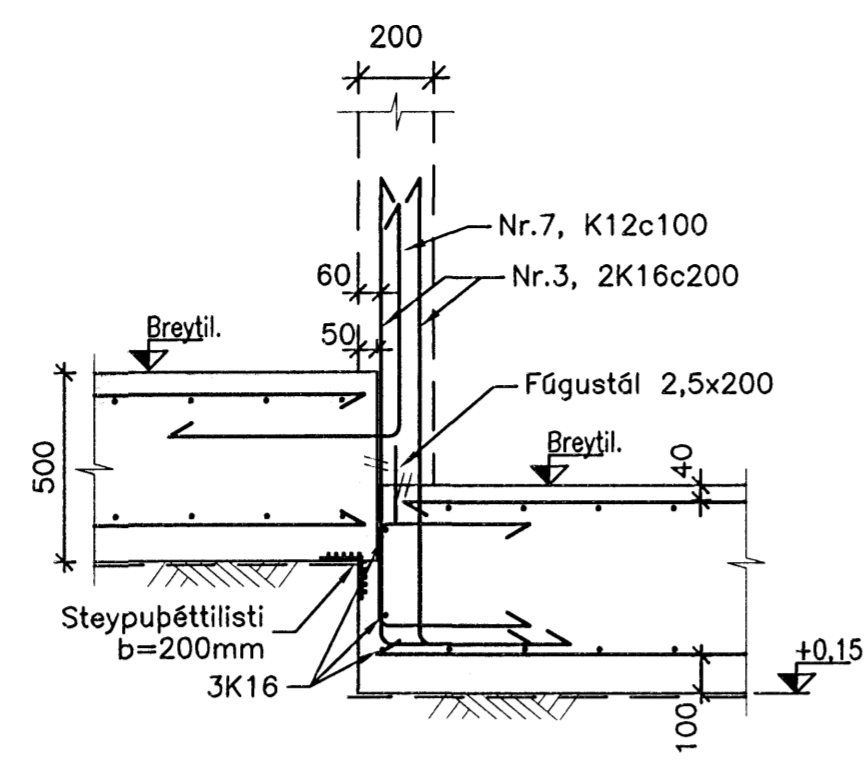
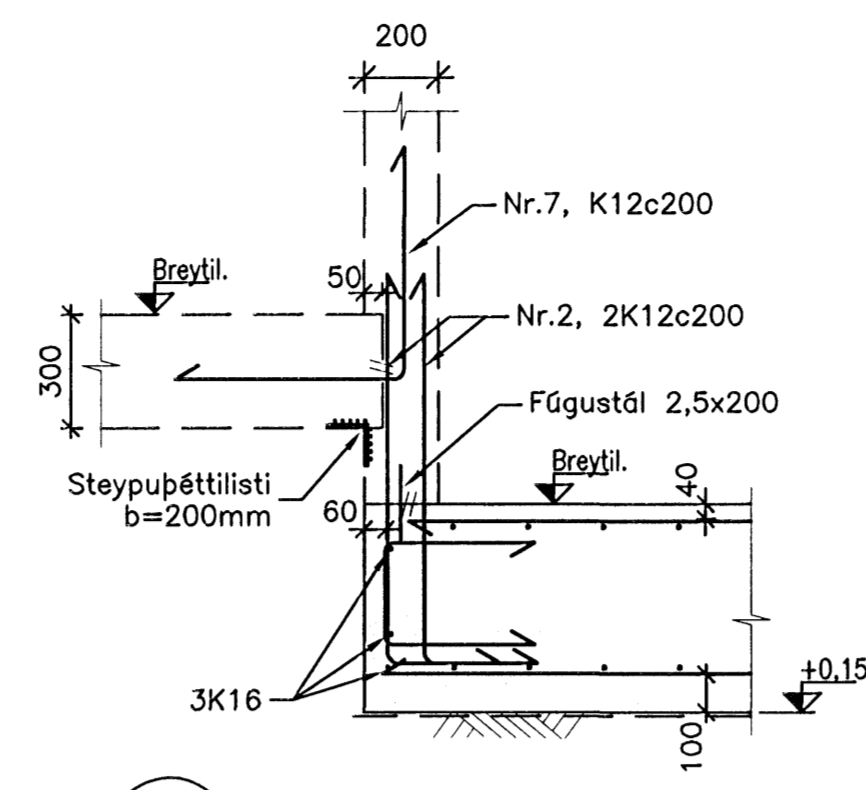


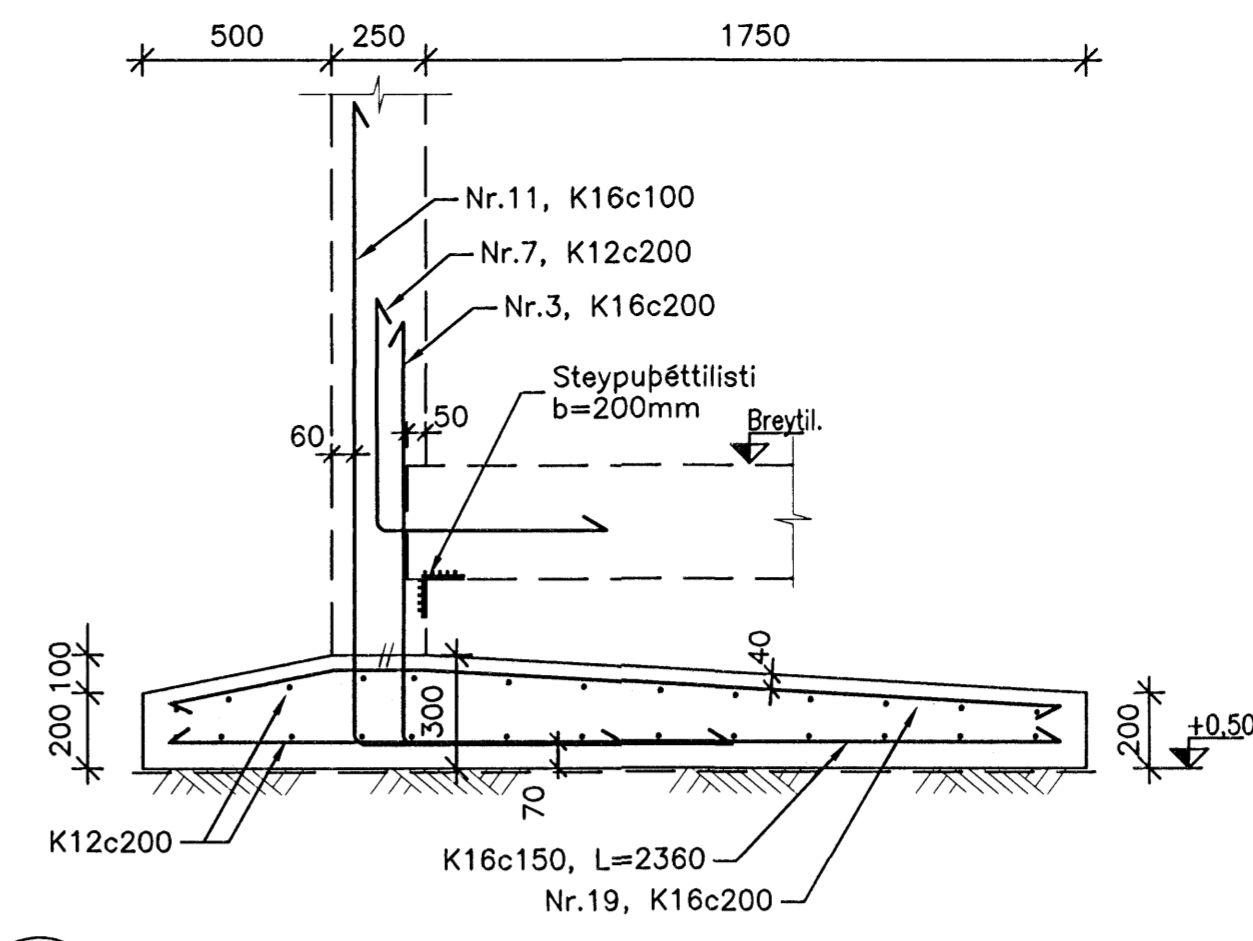
A SNID
00-11 1:20



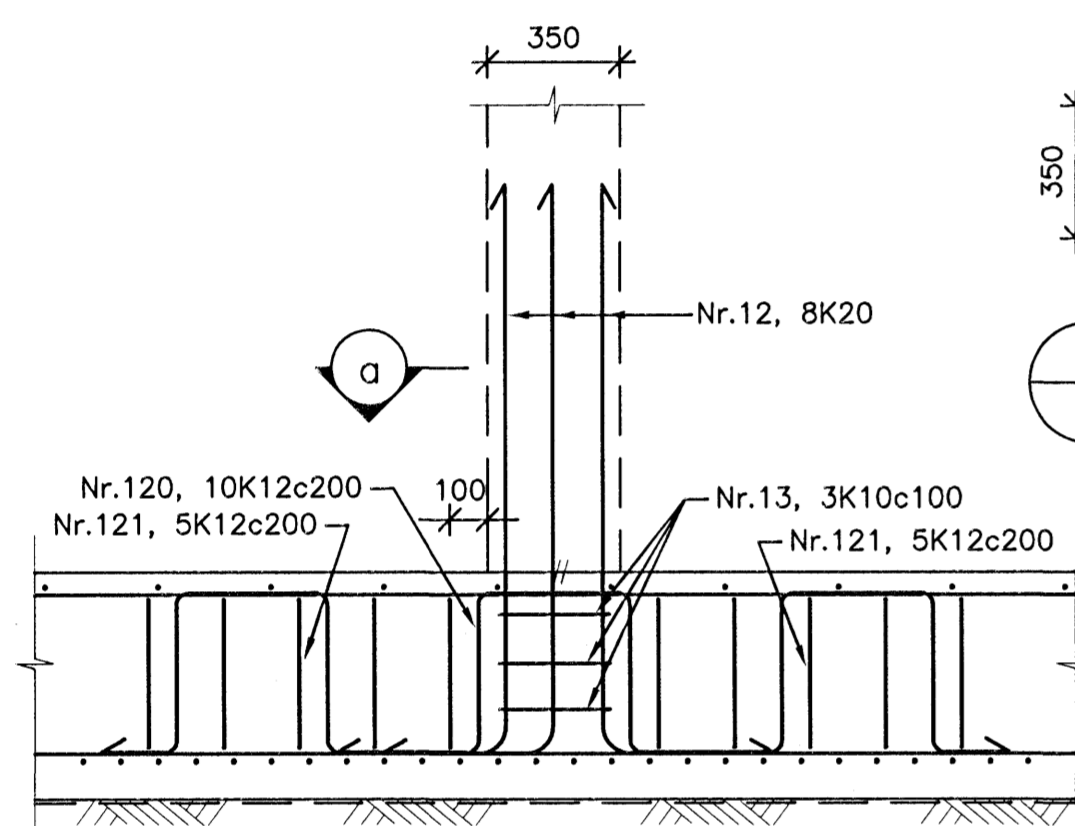
B SNID
00-11 1:20



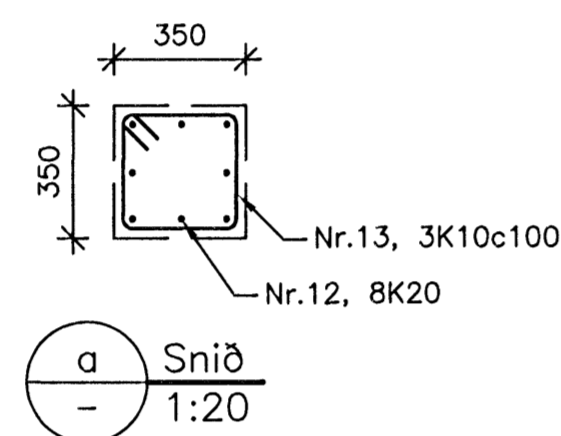
C SNID
00-11 1:20



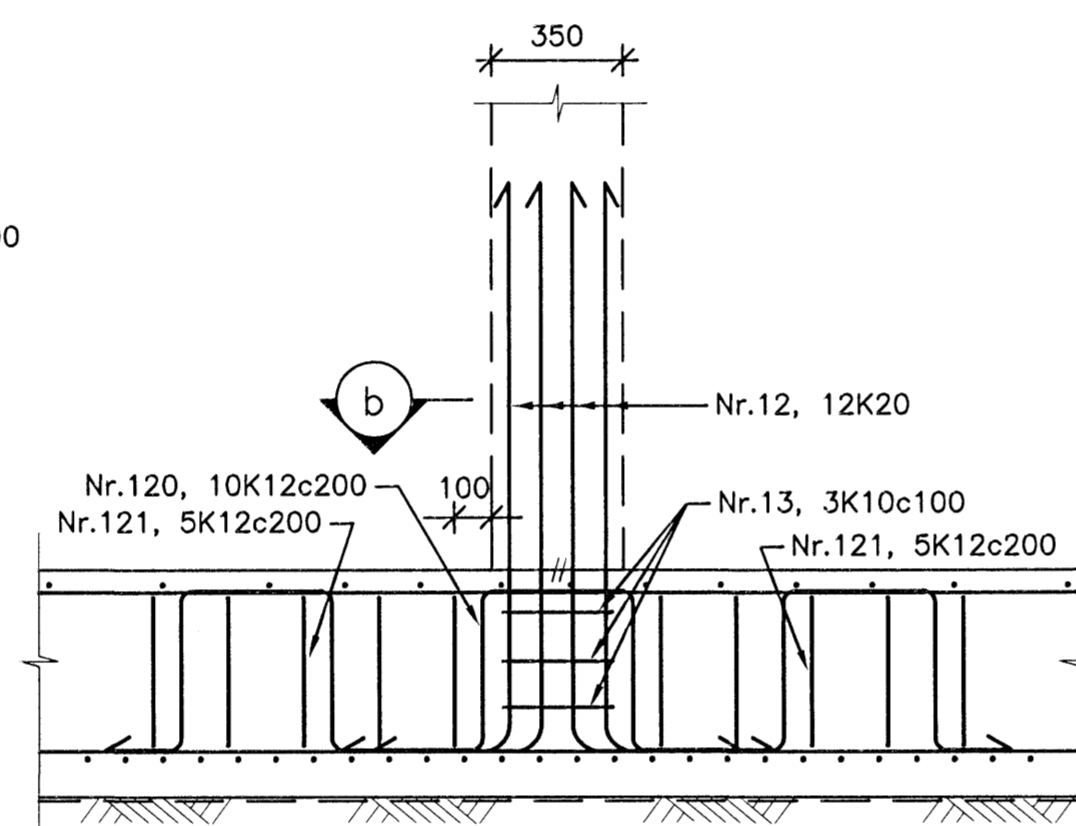
D SNID
00-11 1:20



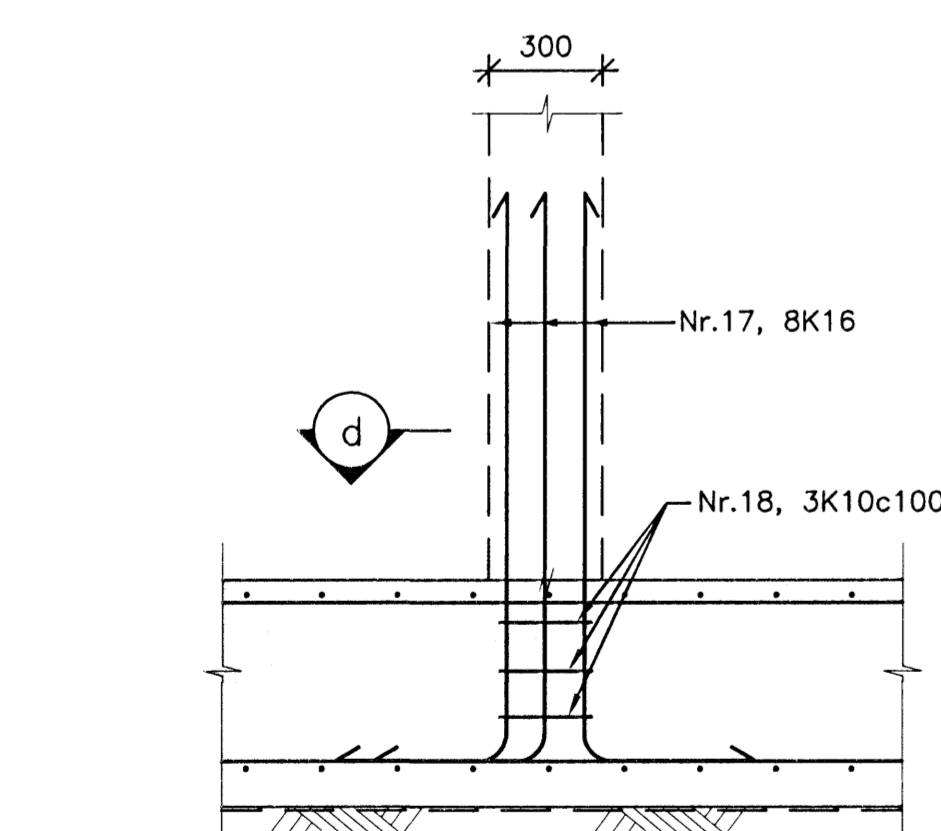
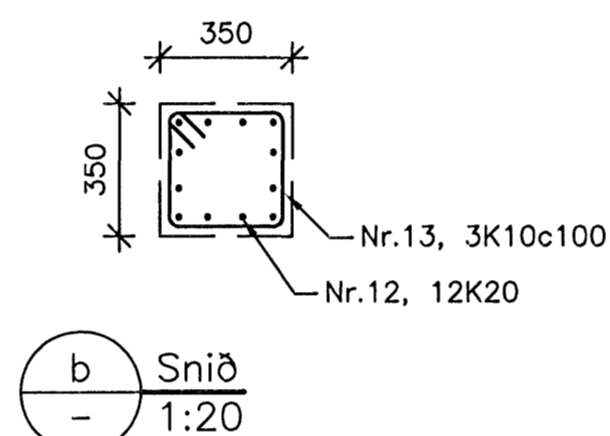
U1 Undirstaða
00-11 1:20
00-13
00-15



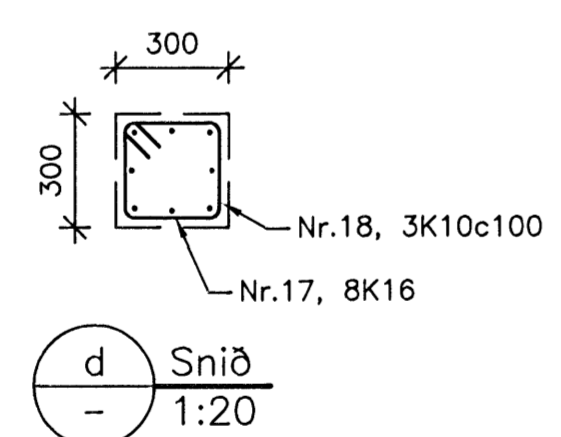
U2 Undirstaða
00-15 1:20
00-16



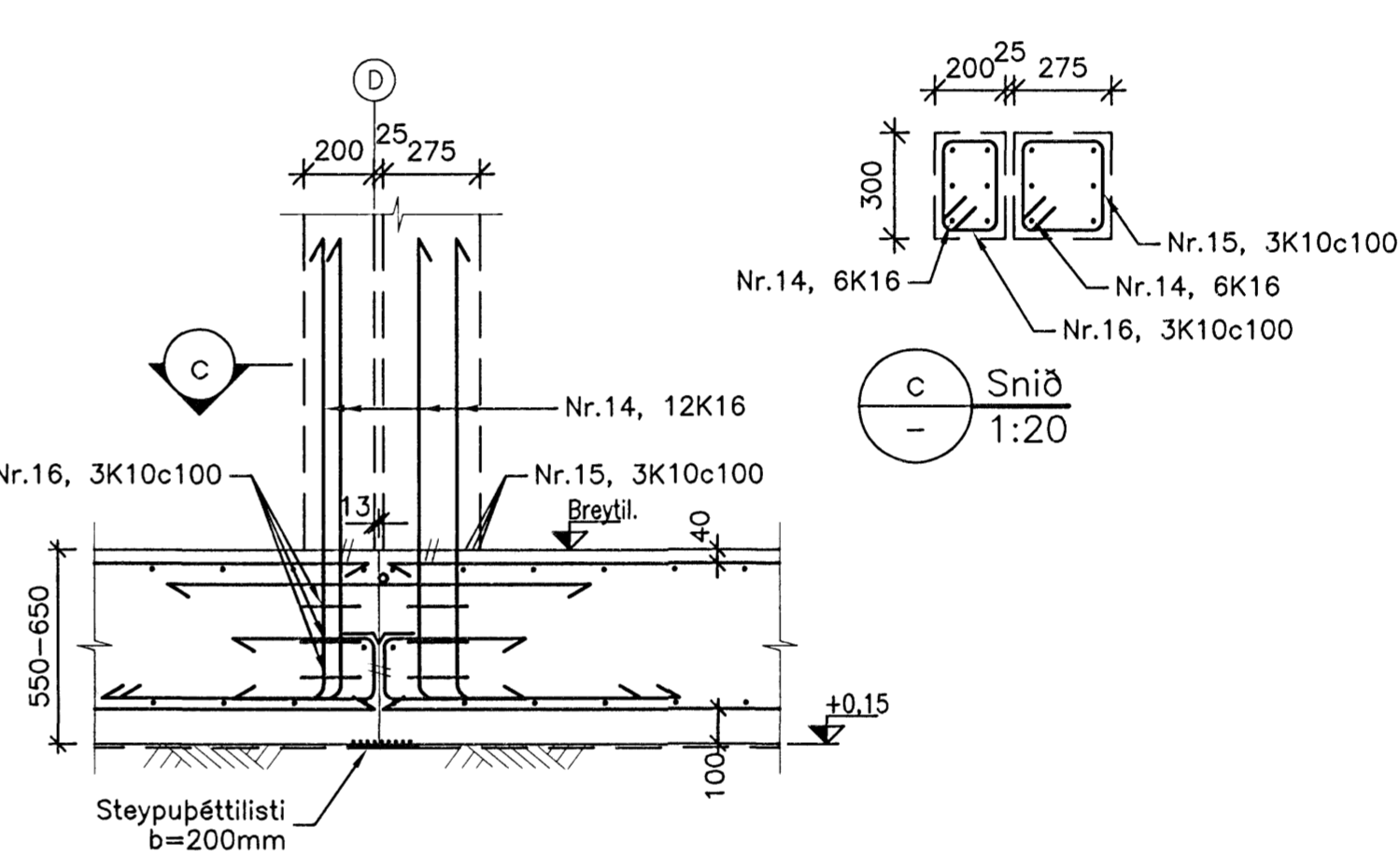
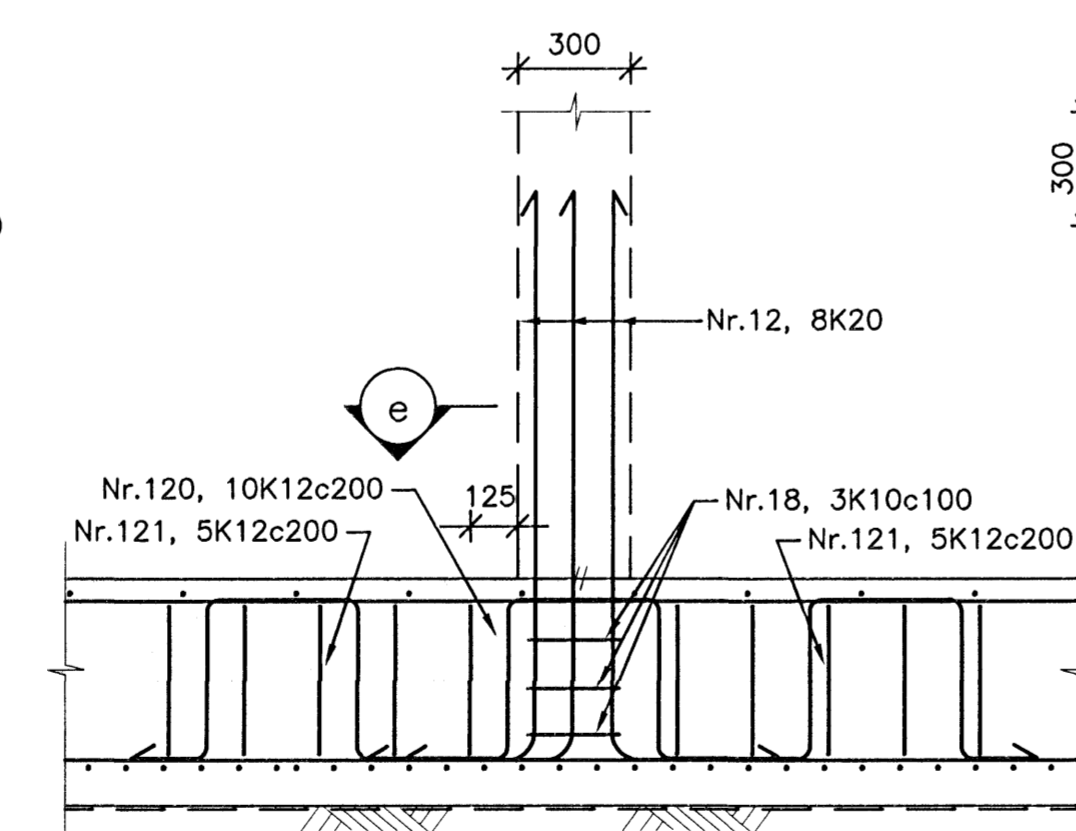
U3 Undirstaða
00-13 1:20
00-14



U4 Undirstaða
00-13 1:20
00-14
00-15



U5 Undirstaða
00-12 1:20
00-14



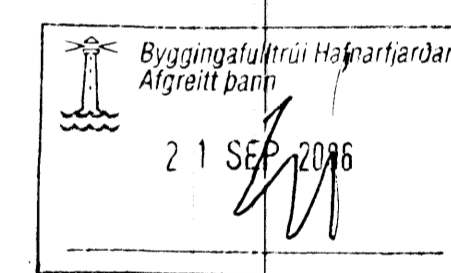
E SNID
00-11 1:10
00-21

SKÝRINGAR:

Almennar skýringar sjá teikningu B-00-00, skýringarblað.

Járnaskrá sjá teikningu B-12-01 og B-12-02.

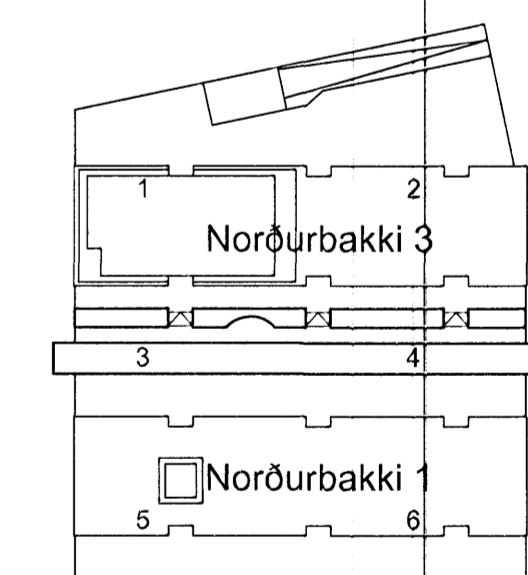
Fúgulistar úr stáli, skulu vera 2,5 mm Þykkir úr svörtu stáli St.37-2. Listar skulu söfnir saman á samskeytum með >50 mm endaskörum, og festir röklega í mótum fyrir steypu.



ÓTÁFA DAGSETNING TEKNAD YFIRFARID SAMÞYKKT

EDLU BREYTINGAR

Lykilmynd



HANNAÐ: SæJ DAGS.: 24.05.2006

TEKNAD: SæJ KVARDI: 1:20/10

YFIRF.: ÞeL VERK NR.: 5275

SKRÁ: b-11-01.dwg TEIKNNR.: B-11-02

SAMÞ.: 090954-2459

FRUMSTÆRÐ BLAÐS A1
BLAÐSTÆRÐ A3, MINNKUN 1:2

Norðurbakki 1 og 3

Burðarvirki
Innkeyrsla - Snið
Undirstöður U1 - U4



SIJÓURLANDSBRÁUT 4 108 REYKJAVÍK NETFANG: fjarhitun@fjarhitun.is
SÍMI 578 4500 - FAX 578 4599 VEFSDALI: www.fjarhitun.is
KENNITALA: 700186-1649

Sig. Hólarfjarðar